

LD 5000 Bianco F

Ein- und Anbauleuchten
100-240V 50/60Hz
4W

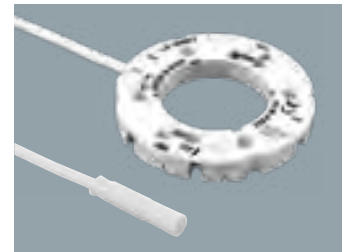
- Betriebsart: Hochvolt
- Kunststoffgehäuse
- Lampe Light Disc LED Bianco flach
- satinierte Abdeckung
- Lampe austauschbar
- nicht dimmbar
- Fassung GX53 mit 2000mm Anschlussleitung mit Ministecker für Bohrung Ø 8mm
- Schutzklasse II

Recessed and mounted lights
100-240V 50/60Hz
4W

- operating mode: high voltage
- plastic housing
- lamp Light Disc LED Bianco flat
- satinated cover
- changeable lamp
- not dimmable
- lampholder GX53 with 2000mm supply lead with mini male plug for Ø 8mm
- protection class II

Leuchten Lights

Art.-Nr. Art. No.	Typ Type	Lichtfarbe / K Light colour / K	Volt / V Voltage / V	Watt / W Wattage / W	Lumen / lm Luminous flux / lm	Gewicht / g Weight / g
538 591 ..*	Rondo C	3000	100-240	4	240	230
538 592 ..*	Rondo C	4000	100-240	4	260	230
538 597 ..*	Rondo D	3000	100-240	4	240	230
538 598 ..*	Rondo D	4000	100-240	4	260	230
538 599 ..*	Rondo E	3000	100-240	4	240	225
538 600 ..*	Rondo E	4000	100-240	4	260	225



Fassung GX53
Lampholder GX53



Fassung GX53 für Deckeneinbau mit Klemmfedern

- bitte Dekorring und Lampe separat bestellen

Lampholder GX53 with spring clips for installation in cavity ceilings

- please order decorative ring and lamp separately

Einzelkomponenten für Deckeneinbau Components for cavity ceilings

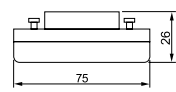
529 303 03	Fassung GX53, Leitungsende 20mm, Aderendhülsen	Lampholder GX53, 20mm lead, bare ends	44
532 760 ..*	Dekorring flach (C)	Decorative ring flush (C)	9
533 358 ..*	Dekorring für Halbeinbau (D)	Decorative ring, semi-recessed (D)	8

Zubehör Accessories

Art.-Nr. Art. No.	Lichtfarbe / K Light colour / K	Watt / W Wattage / W	Lumen / lm Luminous flux / lm	Gewicht / g Weight / g
----------------------	------------------------------------	-------------------------	----------------------------------	---------------------------

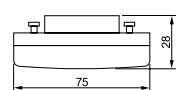
Ersatzlampe Light Disc Bianco F (flach) Replacement lamp Light Disc Bianco F (flat)

538 558 01	3000	4	240	95
538 558 02	4000	4	260	95
538 558 03	6400	4	270	95



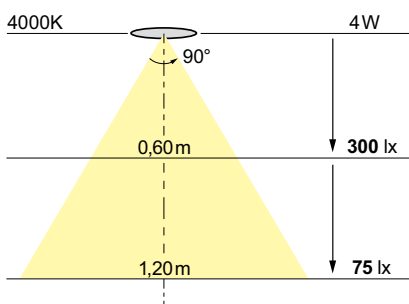
Ersatzlampe für Rondo C, bombiert Replacement lamp cambered for Rondo C

538 557 01	3000	4	240	95
538 557 02	4000	4	260	95
538 557 03	6400	4	270	95



Zuleitung, 6-fach-Verteiler, Verlängerungsleitung, Y-Verteiler ab Seite 150. Supply lead, 6-way distributor, extension lead, Y-distributor from page 150.

Lichtdiagramm Lighting diagram



* Bitte Farbe ergänzen alu-farbig 05 matt-nickel 22
 * Please add colour aluminum look 05 satin nickel 22





Einbauleuchte Rondo C

- Dekorring flach
- Klemmbefestigung

Recessed light Rondo C

- flush decorative ring
- push-fit installation



Einbauleuchte Rondo D

- Dekorring Halbeinbau
- Klemmbefestigung

Recessed light Rondo D

- decorative ring, semi-recessed
- push-fit installation

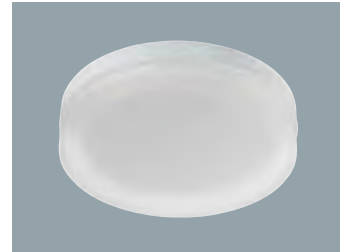


Anbauleuchte Rondo E

- Aufbauring
- Schraubbefestigung

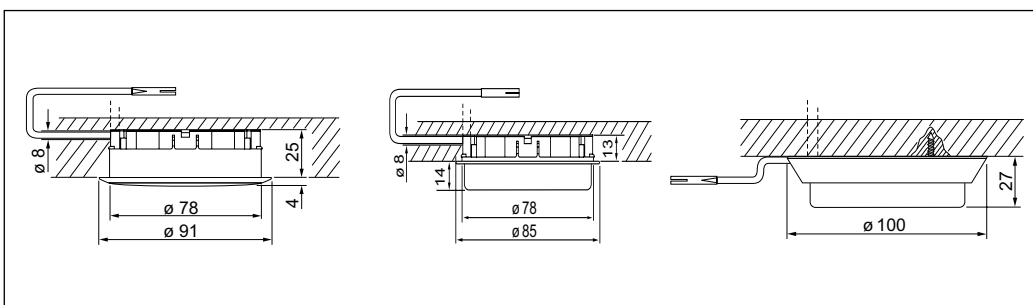
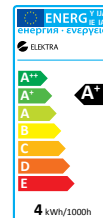
Mounted light Rondo E

- surface ring
- screw installation



Lampe Light Disc Bianco

Lampe Light Disc Bianco



LD 8001-58

LED-Einbauleuchte 120-240V 50/60Hz

- Kunststoffgehäuse
- mit COB LED
- satinierte Abdeckung
- nicht dimmbar
- zum Einbau in Bohrung Ø 58mm
- 2000mm Leitung mit Ministecker für Bohrung Ø 8mm
- Klemmbefestigung
- Schutzart IP44
- Schutzklasse II

Recessed LED light 120-240V 50/60Hz

- plastic housing
- with COB LED
- satinated cover
- not dimmable
- for installation in Ø 58mm
- 2000mm lead with mini male plug for hole Ø 8mm
- push-fit installation
- protection IP44
- protection class II

Leuchten Lights

Art.-Nr. Art. No.	Typ Type	Lichtfarbe / K Light colour / K	Volt / V Voltage / V	Watt / W Wattage / W	Lumen / lm Luminous flux / lm	Gewicht / g Weight / g
538 731 ..*	nicht dimmbar not dimmable	3000	120-240	2,6	169	115
538 749 ..*	nicht dimmbar not dimmable	4000	120-240	2,6	173	115
Deckeneinbauleuchte mit Federklammern Ceiling downlight with spring clips						
538 762 ..*	nicht dimmbar not dimmable	3000	120-240	2,6	169	120
538 763 ..*	nicht dimmbar not dimmable	4000	120-240	2,6	173	120
Deckenfedern (2 Stck.) Ceiling springs (2 pcs.)						
540 151 10		-		-		3
Aufbauringe, inkl. Schraubenbeipack Surface mounted rings, set of fixing screws incl.						
529 929 ..*	gerade straight	-		-		22
538 996 ..*	15° schräg angled	-		-		24

Lichtfarbe 6400K auf Anfrage. Light colour 6400K on request.

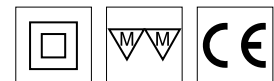
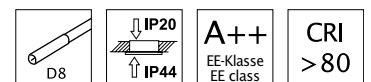


Deckeneinbauleuchte

- Einbau in Hohlraumdecken
- Deckenfedern auch einzeln erhältlich

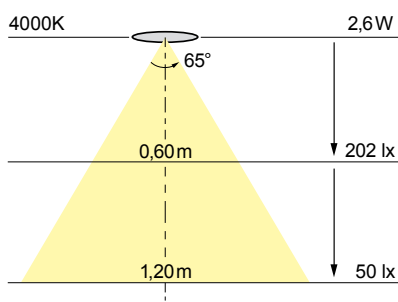
Downlight

- fixing in cavity ceilings
- ceiling springs also available separately



* Bitte Farbe ergänzen		* Please add colour	
weiß	01	white	01
glanz chrom	02	polished chrome	02
alu-farbig	05	aluminium look	05
matt-nickel	22	satın nickel	22

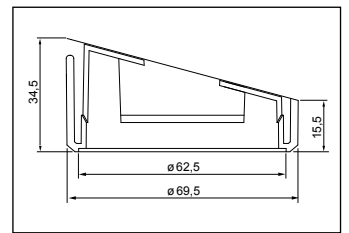
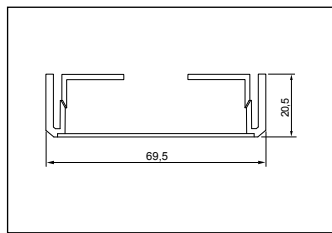
Lichtdiagramm Lighting diagram





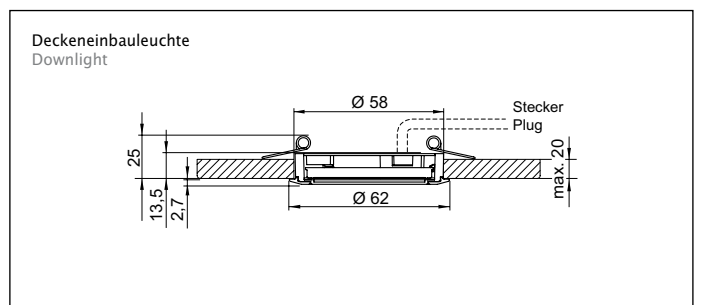
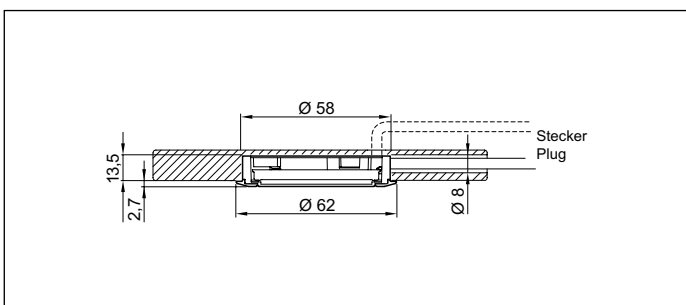
Zubehör Accessories

Art.-Nr. Art. No.	Produkt Product	Länge / mm Length / mm	Gewicht / g Weight / g	Anmerkung Remark	Seite Seite
531 115 01	Zuleitung mit Minibuchse Supply lead with mini female socket	3000	116	Weitere Längen im Kapitel „Stecksysteme“. Other lengths see chapter „Connector systems“.	152
531 116 01	Zuleitung mit 6-fach Verteiler Supply lead with 6-way distributor	3000	141	Weitere Längen im Kapitel „Stecksysteme“. Other lengths see chapter „Connector systems“.	152
531 111 13	Verlängerungsleitung Extension lead	150	8	Weitere Längen im Kapitel „Stecksysteme“. Other lengths see chapter „Connector systems“.	152
531 111 03	Verlängerungsleitung Extension lead	295	12	Weitere Längen im Kapitel „Stecksysteme“. Other lengths see chapter „Connector systems“.	152
531 111 07	Verlängerungsleitung Extension lead	500	18	Weitere Längen im Kapitel „Stecksysteme“. Other lengths see chapter „Connector systems“.	152
531 111 06	Verlängerungsleitung Extension lead	1000	36	Weitere Längen im Kapitel „Stecksysteme“. Other lengths see chapter „Connector systems“.	152
531 111 02	Verlängerungsleitung Extension lead	1500	47	Weitere Längen im Kapitel „Stecksysteme“. Other lengths see chapter „Connector systems“.	152
531 111 01	Verlängerungsleitung Extension lead	2000	35	Weitere Längen im Kapitel „Stecksysteme“. Other lengths see chapter „Connector systems“.	152



Aufbau ring
Surface mounted ring

Aufbau ring schräg 15°
Surface mounted ring 15°



LD 8001-58 DIM

Dimmbare LED-Einbauleuchte 230V 50/60Hz

- Kunststoffgehäuse
- mit COB LED
- satinierte Abdeckung
- dimmbar
- zum Einbau in Bohrung Ø 58mm
- 2000mm Leitung mit Ministecker für Bohrung Ø 8mm
- Klemmbefestigung
- Schutzart IP44
- Schutzklasse II

Dimmable recessed LED light 230V 50/60Hz

- plastic housing
- with COB LED
- satinated cover
- dimmable
- for installation in Ø 58mm
- 2000mm lead with mini male plug for hole Ø 8mm
- push-fit installation
- protection IP44
- protection class II

Leuchten Lights

Art.-Nr. Art. No.	Typ Type	Lichtfarbe / K Light colour / K	Volt / V Voltage / V	Watt / W Wattage / W	Lumen / lm Luminous flux / lm	Gewicht / g Weight / g
539 412 ..*	dimmbar dimmable	3000	230	2,6	169	115
539 413 ..*	dimmbar dimmable	4000	230	2,6	173	115
Deckeneinbauleuchte mit Federklammern Ceiling downlight with spring clips						
539 415 ..*	dimmbar dimmable	3000	230	2,6	169	120
539 416 ..*	dimmbar dimmable	4000	230	2,6	173	120
Deckenfedern (2 Stck.) Ceiling springs (2 pcs.)						
540 151 10		-		-		3
Aufbauringe, inkl. Schraubenbeipack Surface mounted rings, set of fixing screws incl.						
529 929 ..*	gerade straight	-		-		22
538 996 ..*	15° schräg angled	-		-		24

Lichtfarbe 6400K auf Anfrage. Light colour 6400K on request.

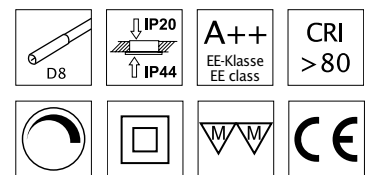


Deckeneinbauleuchte

- Einbau in Hohlraumdecken
- Deckenfedern auch einzeln erhältlich

Downlight

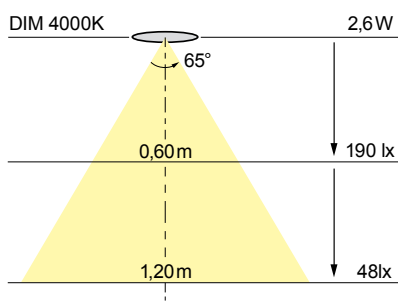
- fixing in cavity ceilings
- ceiling springs also available separately



* Bitte Farbe ergänzen
weiß 01
glanz chrom 02
alu-farbig 05
matt-nickel 22

* Please add colour
white 01
polished chrome 02
aluminium look 05
satin nickel 22

Lichtdiagramm Lighting diagram



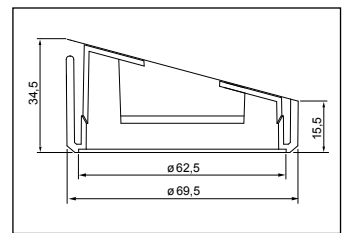
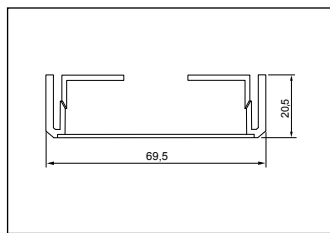
! Sicherheitshinweis:
Installation nur durch eine Elektrofachkraft unter Beachtung der geltenden Vorschriften.

! Safety information:
Installation only by a skilled electrician in compliance with applicable regulations.



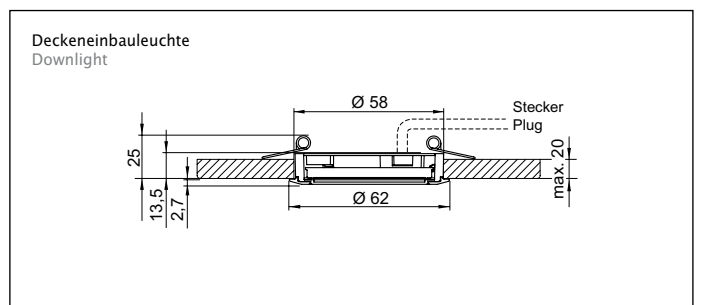
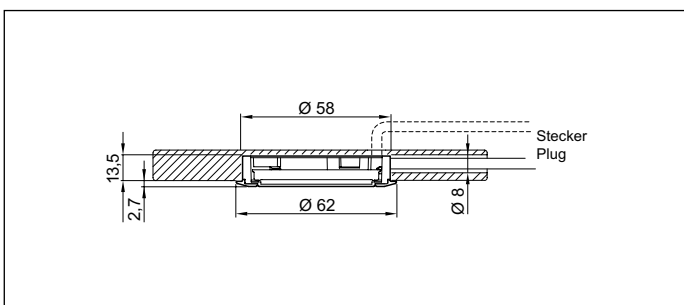
Zubehör Accessories

Art.-Nr. Art. No.	Produkt Product	Länge / mm Length / mm	Gewicht / g Weight / g	Anmerkung Remark	Seite Seite
531 115 01	Zuleitung mit Minibuchse Supply lead with mini female socket	3000	116	Weitere Längen im Kapitel „Stecksysteme“. Other lengths see chapter „Connector systems“.	152
531 116 01	Zuleitung mit 6-fach Verteiler Supply lead with 6-way distributor	3000	141	Weitere Längen im Kapitel „Stecksysteme“. Other lengths see chapter „Connector systems“.	152
531 111 13	Verlängerungsleitung Extension lead	150	8	Weitere Längen im Kapitel „Stecksysteme“. Other lengths see chapter „Connector systems“.	152
531 111 03	Verlängerungsleitung Extension lead	295	12	Weitere Längen im Kapitel „Stecksysteme“. Other lengths see chapter „Connector systems“.	152
531 111 07	Verlängerungsleitung Extension lead	500	18	Weitere Längen im Kapitel „Stecksysteme“. Other lengths see chapter „Connector systems“.	152
531 111 06	Verlängerungsleitung Extension lead	1000	36	Weitere Längen im Kapitel „Stecksysteme“. Other lengths see chapter „Connector systems“.	152
531 111 02	Verlängerungsleitung Extension lead	1500	47	Weitere Längen im Kapitel „Stecksysteme“. Other lengths see chapter „Connector systems“.	152
531 111 01	Verlängerungsleitung Extension lead	2000	35	Weitere Längen im Kapitel „Stecksysteme“. Other lengths see chapter „Connector systems“.	152
539 597 01	Dimmschalter 10-350W mit Aufputzgehäuse, weiß Dimmer switch 10-350W with surface-mounted box, white	Gesamthöhe 45mm Total height 45mm	138	Weitere Information im Kapitel „Steuerungen“. More information see chapter „Controls“.	128
539 597 51	Dimmschalter 10-350W mit Unterputz-Einbaudose Dimmer switch 10-350W with flush-mounting box	-	188	Weitere Information im Kapitel „Steuerungen“. More information see chapter „Controls“.	128



Aufbauung
Surface mounted ring

Aufbauung schräg 15°
Surface mounted ring 15°



LD 8001-78

LED-Einbauleuchte 120-240V 50/60Hz

- Kunststoffgehäuse
- mit COB LED
- satinierte Abdeckung
- nicht dimmbar
- zum Einbau in Bohrung Ø 78mm
- 2000mm Leitung mit Ministecker für Bohrung Ø 8mm
- Klemmbefestigung
- Schutzart IP44
- Schutzklasse II

Recessed LED light 120-240V 50/60Hz

- plastic housing
- with COB LED
- satinated cover
- not dimmable
- for installation in Ø 78mm
- 2000mm lead with mini male plug for hole Ø 8mm
- push-fit installation
- protection IP44
- protection class II

Leuchten Lights

Art.-Nr. Art. No.	Typ Type	Lichtfarbe/K Light colour / K	Volt/V Voltage / V	Watt/W Wattage / W	Lumen/lm Luminous flux / lm	Gewicht / g Weight / g
538 738..*	nicht dimmbar not dimmable	3000	120-240	3,8	275	162
538 748..*	nicht dimmbar not dimmable	4000	120-240	3,8	282	162
Deckeneinbauleuchte mit Federklammern Ceiling downlight with spring clips						
538 739..*	nicht dimmbar not dimmable	3000	120-240	3,8	275	167
538 764..*	nicht dimmbar not dimmable	4000	120-240	3,8	282	167
Deckenfedern (2 Stck.) Ceiling springs (2 pcs.)						
540 151 10		-		-		3
Aufbauringe, inkl. Schraubenbeipack Surface mounted rings, set of fixing screws incl.						
529 905..*	gerade straight	-		-		25

Lichtfarbe 6400K auf Anfrage. Light colour 6400K on request.

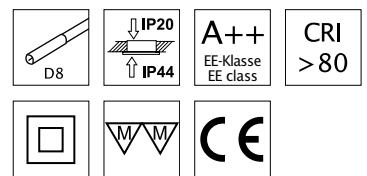


Deckeneinbauleuchte

- Einbau in Hohlraumdecken
- Deckenfedern auch einzeln erhältlich

Downlight

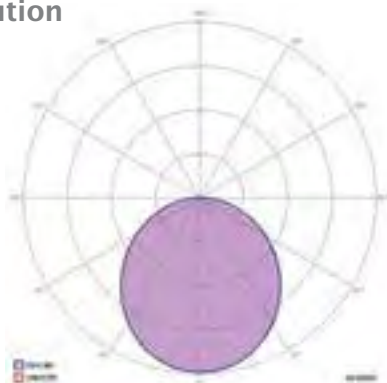
- fixing in cavity ceilings
- ceiling springs also available separately



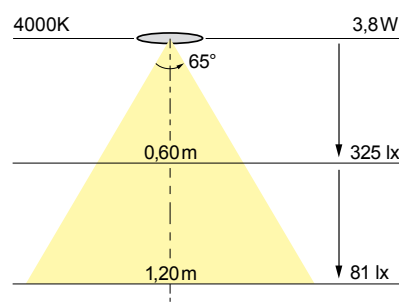
* Bitte Farbe ergänzen
weiß 01
glanz chrom 02
alu-farbig 05
matt-nickel 22

* Please add colour
white 01
polished chrome 02
aluminium look 05
satin nickel 22

Lichtverteilung Light distribution



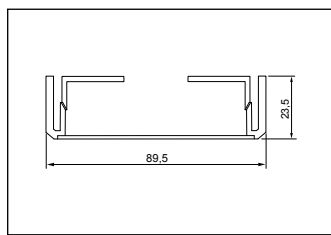
Lichtdiagramm Lighting diagram



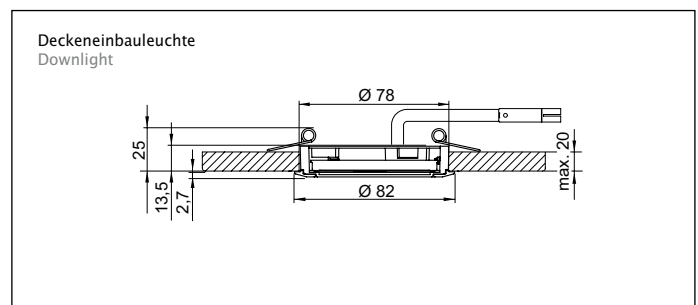
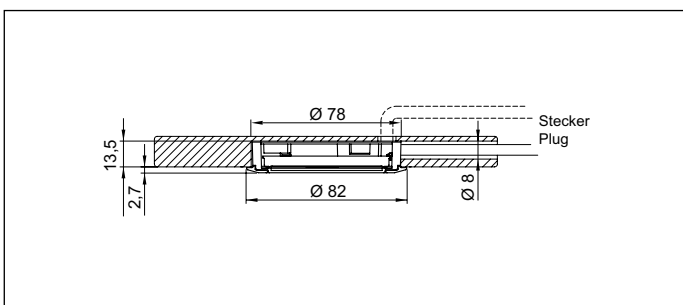


Zubehör Accessories

Art.-Nr. Art. No.	Produkt Product	Länge/mm Length/mm	Gewicht/g Weight/g	Anmerkung Remark	Seite Seite
531 115 01	Zuleitung mit Minibuchse Supply lead with mini female socket	3000	116	Weitere Längen im Kapitel „Stecksysteme“. Other lengths see chapter „Connector systems“.	152
531 116 01	Zuleitung mit 6-fach Verteiler Supply lead with 6-way distributor	3000	141	Weitere Längen im Kapitel „Stecksysteme“. Other lengths see chapter „Connector systems“.	152
531 111 13	Verlängerungsleitung Extension lead	150	8	Weitere Längen im Kapitel „Stecksysteme“. Other lengths see chapter „Connector systems“.	152
531 111 03	Verlängerungsleitung Extension lead	295	12	Weitere Längen im Kapitel „Stecksysteme“. Other lengths see chapter „Connector systems“.	152
531 111 07	Verlängerungsleitung Extension lead	500	18	Weitere Längen im Kapitel „Stecksysteme“. Other lengths see chapter „Connector systems“.	152
531 111 06	Verlängerungsleitung Extension lead	1000	36	Weitere Längen im Kapitel „Stecksysteme“. Other lengths see chapter „Connector systems“.	152
531 111 02	Verlängerungsleitung Extension lead	1500	47	Weitere Längen im Kapitel „Stecksysteme“. Other lengths see chapter „Connector systems“.	152
531 111 01	Verlängerungsleitung Extension lead	2000	35	Weitere Längen im Kapitel „Stecksysteme“. Other lengths see chapter „Connector systems“.	152



Aufbau ring
Surface mounted ring



LD 8001-78 DIM

LED-Einbauleuchte 230V 50/60Hz

- Kunststoffgehäuse
- mit COB LED
- satinierte Abdeckung
- dimmbar
- zum Einbau in Bohrung Ø 78mm
- 2000mm Leitung mit Ministecker für Bohrung Ø 8mm
- Klemmbefestigung
- Schutzart IP44
- Schutzklasse II

Recessed LED light 230V 50/60Hz

- plastic housing
- with COB LED
- satinated cover
- dimmable
- for installation in Ø 78mm
- 2000mm lead with mini male plug for hole Ø 8mm
- push-fit installation
- protection IP44
- protection class II

Leuchten Lights

Art.-Nr. Art. No.	Typ Type	Lichtfarbe / K Light colour / K	Volt / V Voltage / V	Watt / W Wattage / W	Lumen / lm Luminous flux / lm	Gewicht / g Weight / g
539 382 ..*	dimmbar dimmable	3000	230	3,8	275	162
539 383 ..*	dimmbar dimmable	4000	230	3,8	282	162
Deckeneinbauleuchte mit Federklammern Ceiling downlight with spring clips						
539 384 ..*	dimmbar dimmable	3000	230	3,8	275	167
539 385 ..*	dimmbar dimmable	4000	230	3,8	282	167
Deckenfedern (2 Stck.) Ceiling springs (2 pcs.)						
540 151 10		-		-		3
Aufbauringe, inkl. Schraubenbeipack Surface mounted rings, set of fixing screws incl.						
529 905 ..*	gerade straight	-		-		25



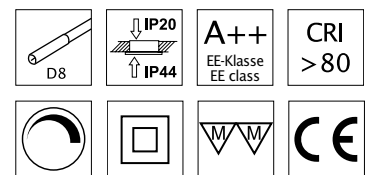
Deckeneinbauleuchte

- Einbau in Hohlraumdecken
- Deckenfedern auch einzeln erhältlich

Downlight

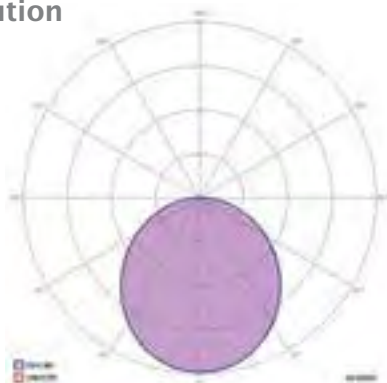
- fixing in cavity ceilings
- ceiling springs also available separately

Lichtfarbe 6400K auf Anfrage. Light colour 6400K on request.

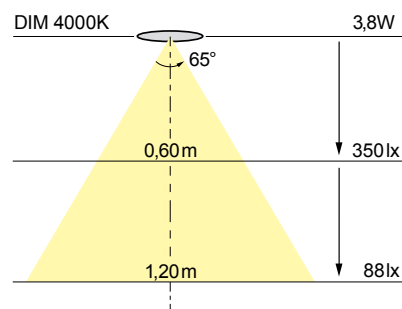


* Bitte Farbe ergänzen		* Please add colour	
weiß	01	white	01
glanz chrom	02	polished chrome	02
alu-farbig	05	aluminium look	05
matt-nickel	22	satın nickel	22

Lichtverteilung Light distribution



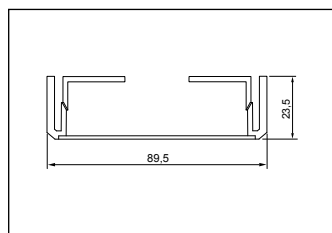
Lichtdiagramm Lighting diagram





Zubehör Accessories

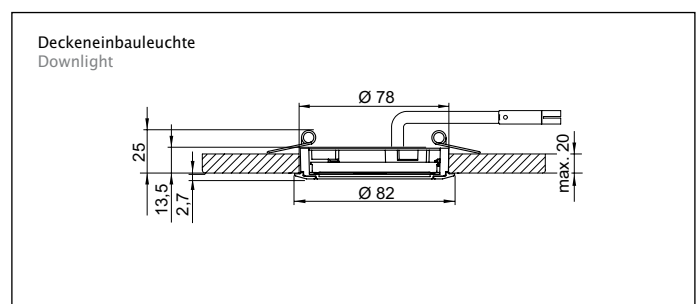
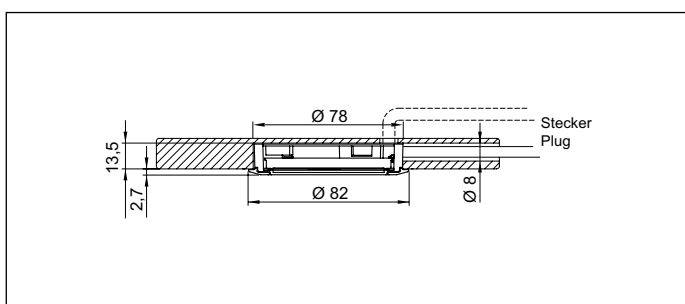
Art.-Nr. Art. No.	Produkt Product	Länge / mm Length / mm	Gewicht / g Weight / g	Anmerkung Remark	Seite Seite
531 115 01	Zuleitung mit Minibuchse Supply lead with mini female socket	3000	116	Weitere Längen im Kapitel „Stecksysteme“. Other lengths see chapter „Connector systems“.	152
531 116 01	Zuleitung mit 6-fach Verteiler Supply lead with 6-way distributor	3000	141	Weitere Längen im Kapitel „Stecksysteme“. Other lengths see chapter „Connector systems“.	152
531 111 13	Verlängerungsleitung Extension lead	150	8	Weitere Längen im Kapitel „Stecksysteme“. Other lengths see chapter „Connector systems“.	152
531 111 03	Verlängerungsleitung Extension lead	295	12	Weitere Längen im Kapitel „Stecksysteme“. Other lengths see chapter „Connector systems“.	152
531 111 07	Verlängerungsleitung Extension lead	500	18	Weitere Längen im Kapitel „Stecksysteme“. Other lengths see chapter „Connector systems“.	152
531 111 06	Verlängerungsleitung Extension lead	1000	36	Weitere Längen im Kapitel „Stecksysteme“. Other lengths see chapter „Connector systems“.	152
531 111 02	Verlängerungsleitung Extension lead	1500	47	Weitere Längen im Kapitel „Stecksysteme“. Other lengths see chapter „Connector systems“.	152
531 111 01	Verlängerungsleitung Extension lead	2000	35	Weitere Längen im Kapitel „Stecksysteme“. Other lengths see chapter „Connector systems“.	152
539 597 01	Dimmschalter 10-350W mit Aufputzgehäuse, weiß Dimmer switch 10-350W with surface-mounted box, white	Gesamthöhe 45mm Total height 45mm	138	Weitere Information im Kapitel „Steuerungen“. More information see chapter „Controls“.	128
539 597 51	Dimmschalter 10-350W mit Unterputz-Einbaudose Dimmer switch 10-350W with flush-mounting box	–	188	Weitere Information im Kapitel „Steuerungen“. More information see chapter „Controls“.	128



Aufbau ring
Surface mounted ring

! Sicherheitshinweis:
Installation nur durch eine
Elektrofachkraft unter
Beachtung der geltenden
Vorschriften.

! Safety information:
Installation only by a skilled
electrician in compliance with
applicable regulations.



LD 8001-78 Dekorring Ø90mm Decorative ring Ø90mm

LED-Einbauleuchte 120-240V 50/60Hz

- Kunststoffgehäuse
- mit COB LED
- nicht dimmbar
- satinierte Abdeckung
- nicht dimmbar
- zum Einbau in Bohrung Ø 78 mm
- 2000mm Leitung mit Ministecker für Bohrung Ø 8mm
- Klemmbefestigung
- Schutzart IP44
- Schutzklasse I

Recessed LED light 120-240V 50/60Hz

- plastic housing
- with COB LED
- not dimmable
- satinated cover
- nicht dimmbar
- for installation in Ø 78 mm
- 2000mm lead with mini male plug for hole Ø 8 mm
- push-fit installation
- protection IP44
- protection class II

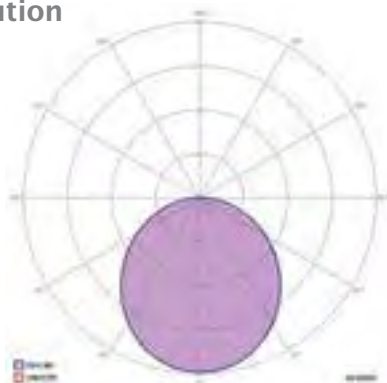


**Dekorring Ø 90mm =
sichere Abdeckung des Bohrlochs**

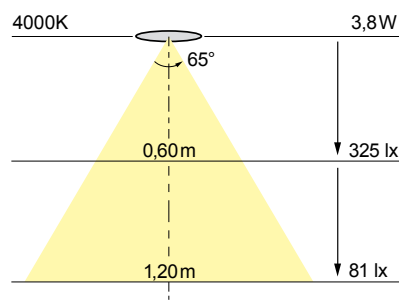
**Decorative ring Ø 90mm =
safe covering of the borehole**

* Bitte Farbe ergänzen		* Please add colour	
weiß	01	white	01
glanz chrom	02	polished chrome	02
alu-farbig	05	aluminium look	05
matt-nickel	22	satin nickel	22

Lichtverteilung Light distribution



Lichtdiagramme Lighting diagrams





IP 44

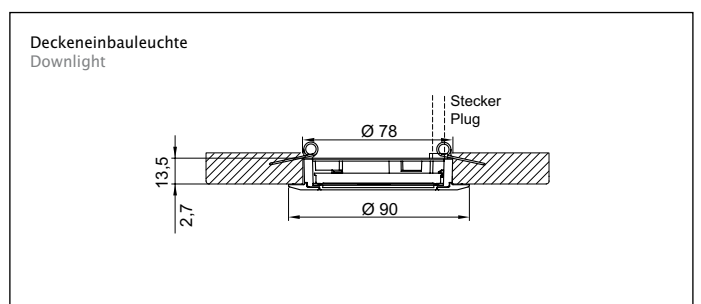
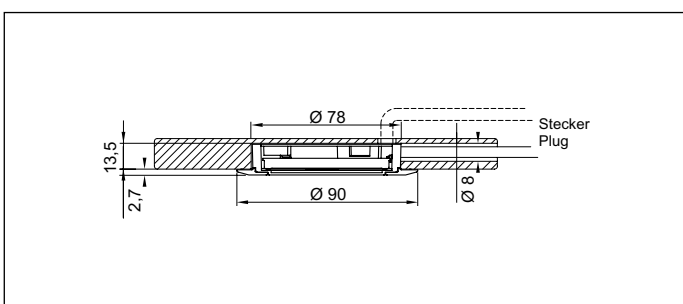
Leuchten Lights

Art.-Nr. Art. No.	Typ Type	Lichtfarbe/K Light colour / K	Volt / V Voltage / V	Watt / W Wattage / W	Lumen/Im Luminous flux/Im	Gewicht / g Weight / g
539 312 ..*	nicht dimmbar not dimmable	3000	120-240	3,8	275	166
539 313 ..*	nicht dimmbar not dimmable	4000	120-240	3,8	282	166
Deckenfedern (2 Stck.) Ceiling springs (2 pcs)						
540 151 10		–	–	–	–	3

Lichtfarbe 6400K auf Anfrage. Light colour 6400K on request.

Zubehör Accessories

Art.-Nr. Art. No.	Produkt Product	Länge / mm Length / mm	Gewicht / g Weight / g	Anmerkung Remark	Seite Page
531 115 01	Zuleitung mit Minibuchse Supply lead with mini female socket	3000	116	Weitere Längen im Kapitel „Stecksysteme“. Other lengths see chapter „Connector systems“.	152
531 116 01	Zuleitung mit 6-fach Verteiler Supply lead with 6-way distributor	3000	141	Weitere Längen im Kapitel „Stecksysteme“. Other lengths see chapter „Connector systems“.	152
531 111 13	Verlängerungsleitung Extension lead	150	8	Weitere Längen im Kapitel „Stecksysteme“. Other lengths see chapter „Connector systems“.	152
531 111 03	Verlängerungsleitung Extension lead	295	12	Weitere Längen im Kapitel „Stecksysteme“. Other lengths see chapter „Connector systems“.	152
531 111 07	Verlängerungsleitung Extension lead	500	18	Weitere Längen im Kapitel „Stecksysteme“. Other lengths see chapter „Connector systems“.	152
531 111 06	Verlängerungsleitung Extension lead	1000	36	Weitere Längen im Kapitel „Stecksysteme“. Other lengths see chapter „Connector systems“.	152
531 111 02	Verlängerungsleitung Extension lead	1500	47	Weitere Längen im Kapitel „Stecksysteme“. Other lengths see chapter „Connector systems“.	152
531 111 01	Verlängerungsleitung Extension lead	2000	35	Weitere Längen im Kapitel „Stecksysteme“. Other lengths see chapter „Connector systems“.	152



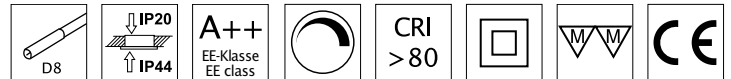
LD 8001-78 DIM Dekorring Ø90mm Decorative ring Ø90mm

LED-Einbauleuchte 230V 50/60Hz

- Kunststoffgehäuse
- mit COB LED
- dimmbar
- satinierte Abdeckung
- zum Einbau in Bohrung Ø 78 mm
- 2000mm Leitung mit Ministecker für Bohrung Ø 8mm
- Klemmbefestigung
- Schutzart IP44
- Schutzklasse I

Recessed LED light 230V 50/60Hz

- plastic housing
- with COB LED
- dimmable
- satinated cover
- for installation in Ø 78 mm
- 2000mm lead with mini male plug for hole Ø 8 mm
- push-fit installation
- protection IP44
- protection class II

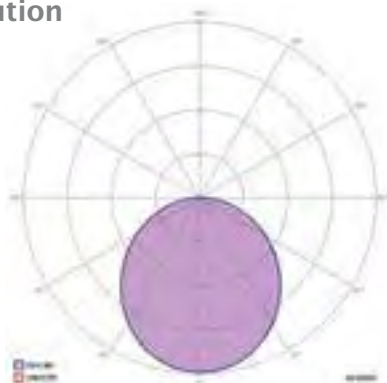


**Dekorring Ø 90mm =
sichere Abdeckung des Bohrlochs**

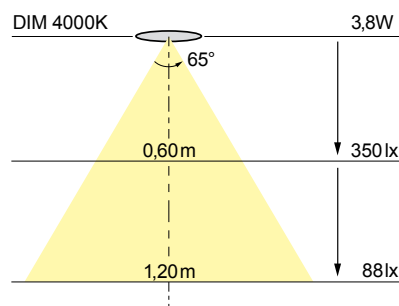
**Decorative ring Ø 90mm =
safe covering of the borehole**

* Bitte Farbe ergänzen		* Please add colour	
weiß	01	white	01
glanz chrom	02	polished chrome	02
alu-farbig	05	aluminium look	05
matt-nickel	22	satin nickel	22

Lichtverteilung Light distribution



Lichtdiagramme Lighting diagrams





Leuchten Lights

Art.-Nr. Art. No.	Typ Type	Lichtfarbe/K Light colour / K	Volt/V Voltage / V	Watt/W Wattage / W	Lumen/lm Luminous flux/lm	Gewicht/g Weight / g
539 480..*	dimmbar dimmable	3000	230	3,8	275	166
539 563..*	dimmbar dimmable	4000	230	3,8	282	166

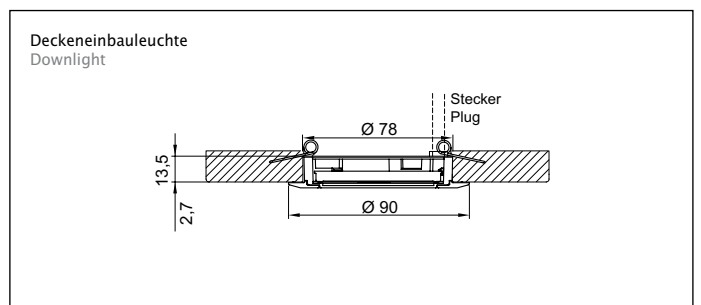
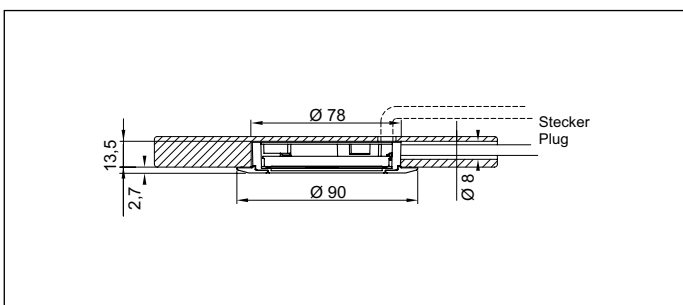
Deckenfedern (2 Stck.) Ceiling springs (2 pcs)

540 151 10		–	–	–	–	3
------------	--	---	---	---	---	---

Lichtfarbe 6400K auf Anfrage. Light colour 6400K on request.

Zubehör Accessories

Art.-Nr. Art. No.	Produkt Product	Länge/mm Length / mm	Gewicht/g Weight / g	Anmerkung Remark	Seite Page
531 115 01	Zuleitung mit Minibuchse Supply lead with mini female socket	3000	116	Weitere Längen im Kapitel „Stecksysteme“. Other lengths see chapter „Connector systems“.	152
531 116 01	Zuleitung mit 6-fach Verteiler Supply lead with 6-way distributor	3000	141	Weitere Längen im Kapitel „Stecksysteme“. Other lengths see chapter „Connector systems“.	152
531 111 13	Verlängerungsleitung Extension lead	150	8	Weitere Längen im Kapitel „Stecksysteme“. Other lengths see chapter „Connector systems“.	152
531 111 03	Verlängerungsleitung Extension lead	295	12	Weitere Längen im Kapitel „Stecksysteme“. Other lengths see chapter „Connector systems“.	152
531 111 07	Verlängerungsleitung Extension lead	500	18	Weitere Längen im Kapitel „Stecksysteme“. Other lengths see chapter „Connector systems“.	152
531 111 06	Verlängerungsleitung Extension lead	1000	36	Weitere Längen im Kapitel „Stecksysteme“. Other lengths see chapter „Connector systems“.	152
531 111 02	Verlängerungsleitung Extension lead	1500	47	Weitere Längen im Kapitel „Stecksysteme“. Other lengths see chapter „Connector systems“.	152
531 111 01	Verlängerungsleitung Extension lead	2000	35	Weitere Längen im Kapitel „Stecksysteme“. Other lengths see chapter „Connector systems“.	152
539 597 01	Dimmschalter 10-350W mit Aufputzgehäuse, weiß Dimmer switch 10-350W with surface-mounted box, white	Gesamthöhe 45mm Total height 45mm	138	Weitere Information im Kapitel „Steuerungen“. More information see chapter „Controls“.	128
539 597 51	Dimmschalter 10-350W mit Unterputz-Einbaudose Dimmer switch 10-350W with flush-mounting box	–	188	Weitere Information im Kapitel „Steuerungen“. More information see chapter „Controls“.	128



LD 8001 AL-F55

LED-Einbauleuchte 500mA 3W

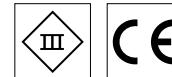
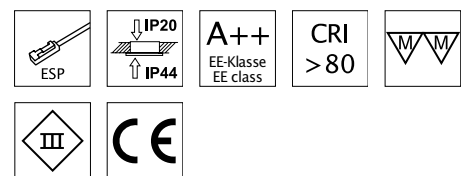
- Aluminiumgehäuse
- mit COB LED
- satinierte Abdeckung
- zum Einbau in Bohrung Ø 55mm
- 2000mm Leitung mit LED-Stecker ESP
- dimmbar (Treiber-abhängig)
- Klemmbefestigung
- Schutzart IP44
- Schutzklasse III

Recessed LED light 500mA 3W

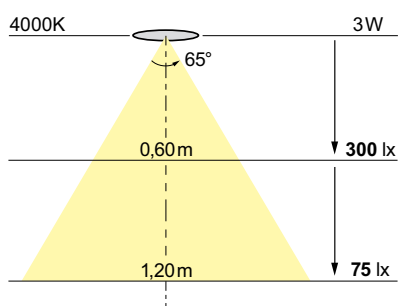
- aluminium housing
- with COB LED
- satinated cover
- for installation in Ø 55mm
- 2000mm lead with LED plug ESP
- dimmable (depending on driver)
- push-fit installation
- protection IP44
- protection class III

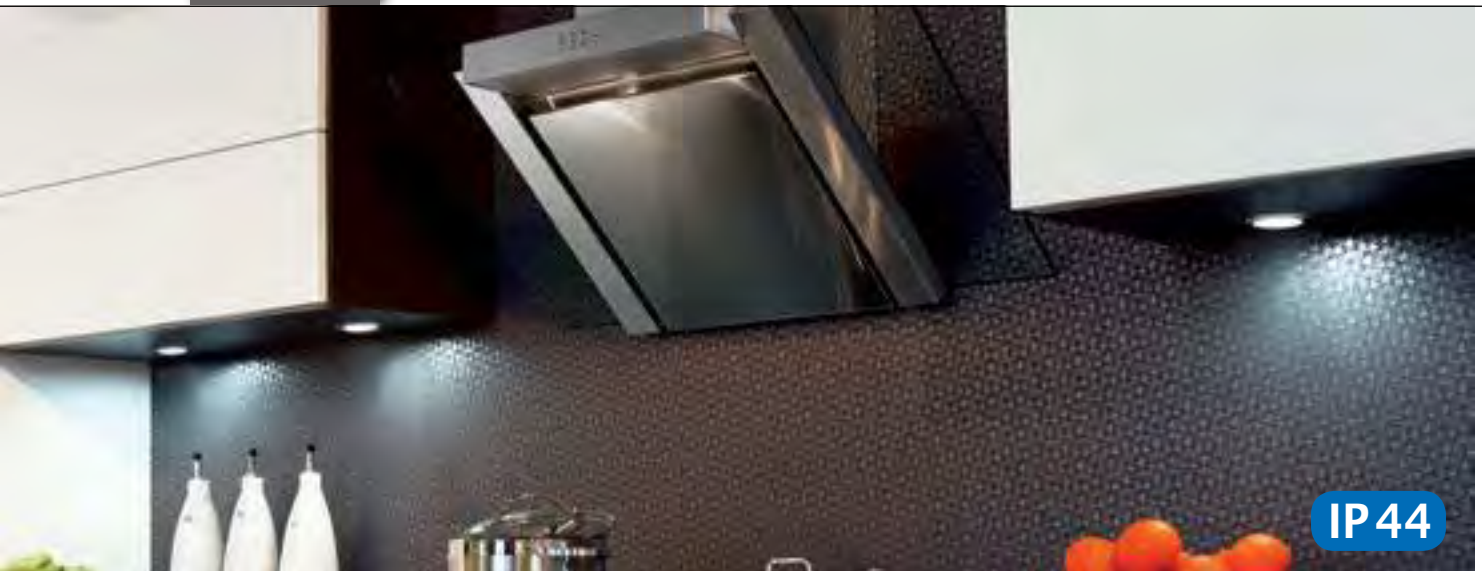
! Nur 8,5mm Einbautiefe!

! 8,5mm installation depth only!



Lichtdiagramm Lighting diagram





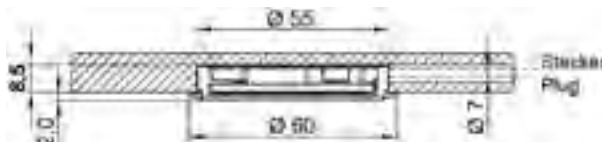
Leuchten Lights

Art.-Nr. Art. No.	Gehäusefarbe Housing colour	Lichtfarbe / K Light colour / K	Betriebsstrom / mA Operating current / mA	Watt / W Wattage / W	Watt / W Wattage / W	Gewicht / g Weight / g
538 674 32	Aluminium natur Natural aluminium	2700	500	3	225	96
538 674 19	Aluminium natur Natural aluminium	3000	500	3	240	96
538 674 18	Aluminium natur Natural aluminium	4000	500	3	245	96
538 674 33	Schwarz Black	2700	500	3	225	96
538 674 34	Schwarz Black	3000	500	3	245	96
538 674 35	Schwarz Black	4000	500	3	240	96
538 674 23	Weiß White	3000	500	3	240	96
auf Anfrage on request	Weiß White	2700 / 4000	500	3	225/245	96

Lichtfarbe 6400K auf Anfrage. Light colour 6400K on request.

Zubehör Accessories

Art.-Nr. Art. No.	Produkt Product	Länge / mm Length / mm	Gewicht / g Weight / g	Anmerkung Remark	Seite Page
524 796 02	Verlängerungsleitung Extension lead	1000	10	Weitere Längen im Kapitel „Stecksysteme“. Other lengths see chapter „Connector systems“.	152
524 796 03	Verlängerungsleitung Extension lead	2000	20	Weitere Längen im Kapitel „Stecksysteme“. Other lengths see chapter „Connector systems“.	152
538 002 01	LED-Treiber CC 5018 18W 500mA LED driver CC 5018 18W 500mA		250	Weitere Infos im Kapitel „Treiber“. More information see chapter „Driver“.	112
538 166 01	LED-Treiber CC 5030 30W 500mA LED driver CC 5030 30W 500mA		340	Weitere Infos im Kapitel „Treiber“. More information see chapter „Driver“.	112
538 096 01	LED-Treiber dimmbar CC 5018 DIM 18W 500mA LED driver dimmable CC 5018 DIM 18W 500mA		260	Weitere Infos im Kapitel „Treiber“. More information see chapter „Driver“.	112



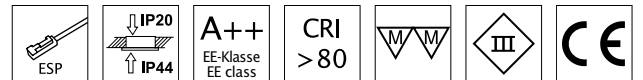
LD 8001 AL-58

LED-Einbauleuchte 500mA 3W

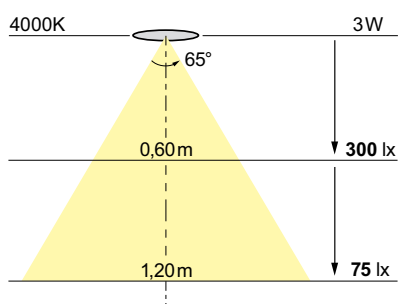
- Aluminiumgehäuse im Edelstahl-Look
- mit COB LED
- satinierte Abdeckung
- zum Einbau in Bohrung Ø 58mm
- 2000mm Leitung mit LED-Stecker ESP
- dimmbar (Treiber-abhängig)
- Klemmbefestigung
- Schutzart IP44
- Schutzklasse III

Recessed LED light 500mA 3W

- aluminium housing stainless steel look
- with COB LED
- satinated cover
- for installation in Ø 58mm
- 2000mm lead with LED plug ESP
- dimmable (depending on driver)
- push-fit installation
- protection IP44
- protection class III



Lichtdiagramm Lighting diagram





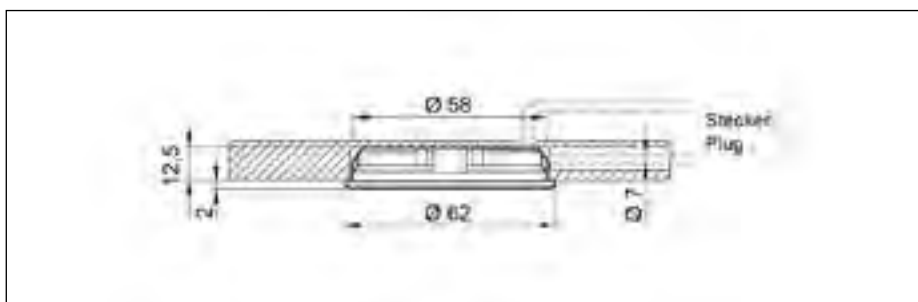
Leuchten Lights

Art.-Nr. Art. No.	Lichtfarbe / K Light colour / K	Betriebsstrom / mA Operating current / mA	Watt / W Wattage / W	Lumen/lm Luminous flux / lm	Gewicht / g Weight / g
538 675 01	3000	500	3	240	102
538 675 02	4000	500	3	240	102

Lichtfarbe 6400K auf Anfrage. Light colour 6400K on request.

Zubehör Accessories

Art.-Nr. Art. No.	Produkt Product	Länge / mm Length / mm	Gewicht / g Weight / g	Anmerkung Remark	Seite Page
524 796 02	Verlängerungsleitung Extension lead	1000	10	Weitere Längen im Kapitel „Stecksysteme“. Other lengths see chapter „Connector systems“.	152
524 796 03	Verlängerungsleitung Extension lead	2000	20	Weitere Längen im Kapitel „Stecksysteme“. Other lengths see chapter „Connector systems“.	152
538 002 01	LED-Treiber CC 5018 18W 500mA LED driver CC 5018 18W 500mA		250	Weitere Infos im Kapitel „Treiber“. More information see chapter „Driver“.	112
538 166 01	LED-Treiber CC 5030 30W 500mA LED driver CC 5030 30W 500mA		340	Weitere Infos im Kapitel „Treiber“. More information see chapter „Driver“.	112
538 096 01	LED-Treiber dimmbar CC 5018 DIM 18W 500mA LED driver dimmable CC 5018 DIM 18W 500mA		260	Weitere Infos im Kapitel „Treiber“. More information see chapter „Driver“.	112



LED-Einbauleuchte 12V 2,7W/4,2W

- Aluminiumgehäuse
- mit COB LED
- satinierte Abdeckung
- Einbautiefe nur 9mm
- 2000mm Leitung mit LED-Stecker ESP
- dimmbar (Treiber-abhängig)
- Klemmbefestigung
- Schutzklasse III

Recessed LED light 12V 2,7W/4,2W

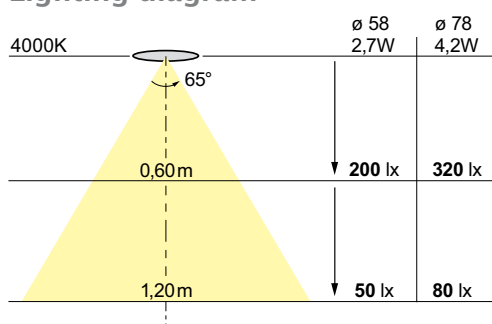
- aluminium housing
- with COB LED
- satinated cover
- installation depth 9mm only
- 2000mm lead with LED plug ESP
- dimmable (depending on driver)
- push-fit installation
- protection class III

! Integrierte Steckverbindung am Gehäuse.

! Integrated connector at the housing.



Lichtdiagramm Lighting diagram





Leuchten Lights

Art.-Nr. Art. No.	Ausführung Type	Lichtfarbe / K Light colour / K	Volt / V Voltage / V	Watt / W Wattage / W	Gewicht / g Weight / g
538 675 20	Ø 58mm	3000	12	2,7	52
538 675 21	Ø 58mm	4000	12	2,7	52
539 240 01	Ø 78mm	3000	12	4,2	71
538 240 02	Ø 78mm	4000	12	4,2	71

Lichtfarbe 6400K auf Anfrage. Light colour 6400K on request.

Zubehör Accessories

Art.-Nr. Art. No.	Produkt Product	Gewicht / g Weight / g	Anmerkung Remark	Seite Page
538 004 02	LED-Treiber CV 1218 18W 12V LED driver CV 1218 18W 12V	240	Weitere Infos im Kapitel „Treiber“. More information see chapter „Driver“.	112
539 286 01	LED-Treiber DIM 1225 25W 12V LED driver DIM 1225 25W 12V	340	Weitere Infos im Kapitel „Treiber“. More information see chapter „Driver“.	112



LD 8004-78

LED-Einbauleuchte 500mA 3W

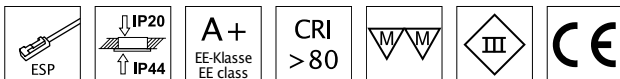
- Metallgehäuse im Edelstahl-Look
- mit COB LED
- satinierte Abdeckung
- als Einbauleuchte in Bohrung Ø 78mm
- als Deckeneinbauleuchte mit Federklammern
- 2000mm Leitung mit LED-Stecker ESP
- dimmbar (Treiber-abhängig)
- Klemmbefestigung
- Schutzart IP44
- Schutzklasse III

Recessed LED light 500mA 3W

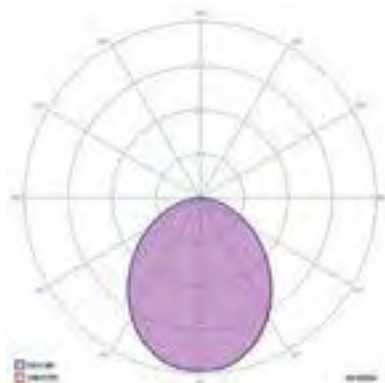
- metal housing stainless steel look
- with COB LED
- satinated cover
- for installation in hole Ø 78mm
- for ceiling installation with spring clips
- 2000mm lead with LED plug ESP
- dimmable (depending on driver)
- push-fit installation
- protection IP44
- protection class III

! Auch mit Lichtfarbsteuerung MIX erhältlich – siehe nächste Seite

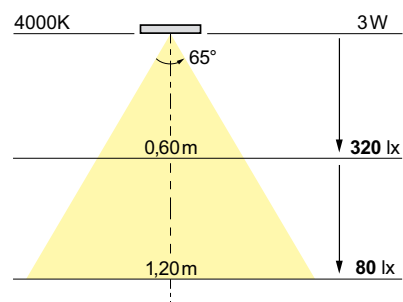
! Also available with MIX tunable colour temperature – see next page

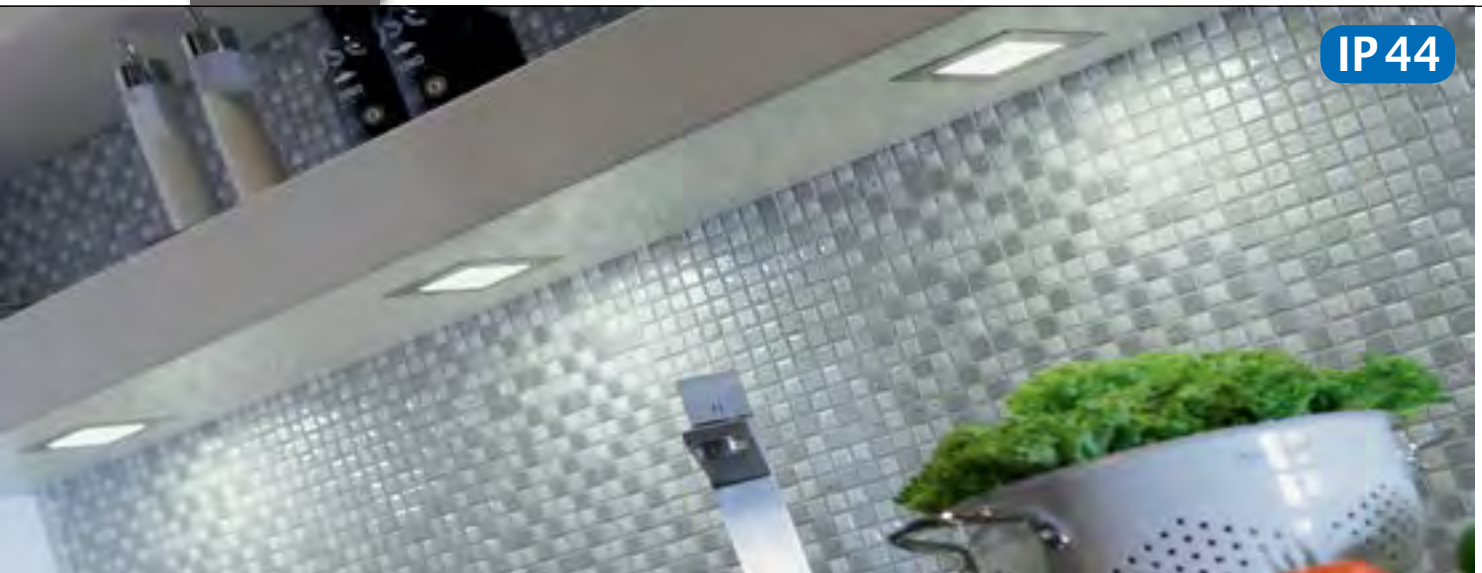


Lichtverteilung Light distribution



Lichtdiagramm Lighting diagram





Leuchten Lights

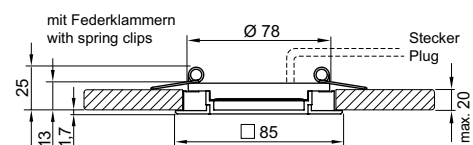
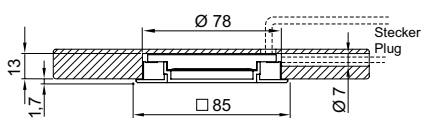
Art.-Nr. Art. No.	Typ Type	Lichtfarbe / K Light colour / K	Betriebsstrom / mA Operating current / mA	Watt / W Wattage / W	Lumen/lm Luminous flux/lm	Gewicht / g Weight / g
538 752 88	LD 8004-78	3000	500	3	178	166
538 737 88	LD 8004-78	4000	500	3	190	166

Deckeneinbauleuchte Recessed ceiling light

539 147 88	LD 8004-78	3000	500	3	178	166
538 733 88	LD 8004-78	4000	500	3	190	166

Zubehör Accessories

Art.-Nr. Art. No.	Produkt Product	Länge / mm Length / mm	Gewicht / g Weight / g	Anmerkung Remark	Seite Page
524 796 02	Verlängerungsleitung Extension lead	1000	10	Weitere Längen im Kapitel „Stecksysteme“. Other lengths see chapter „Connector systems“.	152
524 796 03	Verlängerungsleitung Extension lead	2000	20	Weitere Längen im Kapitel „Stecksysteme“. Other lengths see chapter „Connector systems“.	152
538 002 01	LED-Treiber CC 5018 18W 500mA LED driver CC 5018 18W 500mA		250	Weitere Infos im Kapitel „Treiber“. More information see chapter „Driver“.	112
538 166 01	LED-Treiber CC 5030 30W 500mA LED driver CC 5030 30W 500mA		340	Weitere Infos im Kapitel „Treiber“. More information see chapter „Driver“.	112
538 096 01	LED-Treiber dimmbar CC 5018 DIM 18W 500mA LED driver dimmable CC 5018 DIM 18W 500mA		260	Weitere Infos im Kapitel „Treiber“. More information see chapter „Driver“.	112



LD 8004-78X



LED-Einbauleuchte mit Lichtfarbsteuerung MIX 24V 3W

- mit Lichtfarbsteuerung von 2700-6400K
- stufenlose Regelung über Sensorschalter, Fernbedienung SR-2833 oder App
- dimmbar nur mit Fernbedienung
- 2000mm Leitung mit 4-poligem Ministecker für Bohrung Ø 9mm
- Klemmbefestigung
- Schutzart IP44
- Schutzklasse III

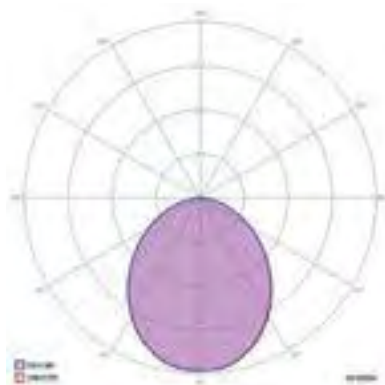


Recessed LED light with MIX tunable colour temperature 24V 3W

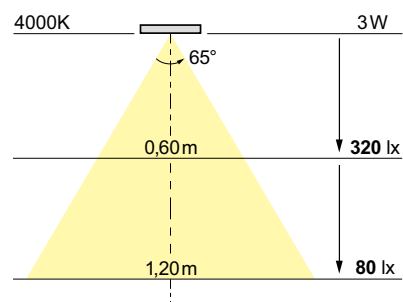
- tunable colour temperature 2700-6400K
- infinitely variable adjustment by sensor switch, remote control SR-2833 or App
- dimmable with remote control SR-2833 only
- 2000mm lead with 4-pole mini male plug for hole Ø 9mm
- push-fit installation
- protection IP44
- protection class III



Lichtverteilung Light distribution



Lichtdiagramm Lighting diagram





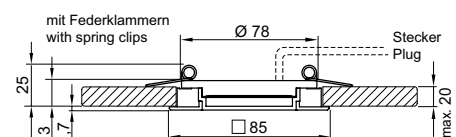
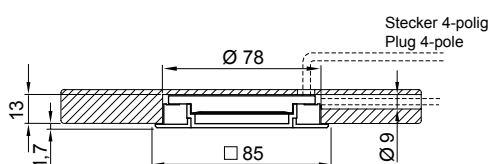
Leuchten Lights

Art.-Nr. Art. No.	Typ Type	Lichtfarbe / K Light colour / K	Volt/V Voltage/V	Watt/W Wattage / W	Lumen/lm Luminous flux/lm	Gewicht/g Weight/g
538 956 88	LD 8004-78X	2700 - 6400	24	3	190	105

Deckeneinbauleuchte auf Anfrage. Recessed ceiling light on request.

Zubehör Accessories

Art.-Nr. Art. No.	Produkt Product	Maße / mm Dimensions / mm	Gewicht / g Weight / g	Anmerkung Remark	Seite Page	
538 170 22	LED-Treiber CV 2436, 6-fach Verteiler 4-polig + Euroflachstecker LED driver CV 2436, 6-way distributor 4-pole + Euro plug	153 x 47 x 14	350	Weitere Infos im Kapitel „Treiber“. More information see chapter „Driver“.	152	
538 910 01	6-fach Verteiler 4-polig, 155mm Leitung 6-way distributor 4-pole, 155mm lead	70 x 35 x 17	52	Weitere Längen im Kapitel „Stecksysteme“. Other lengths see chapter „Connector systems“.	152	
538 905 01	Verlängerungsleitung 4-polig, Flachband Extension lead 4-pole, flat ribbon lead	1000	45	Weitere Längen im Kapitel „Stecksysteme“. Other lengths see chapter „Connector systems“.	152	
538 900 01	Steuerleitung 4-polig, Flachband Control lead 4-pole, flat ribbon lead	1000	41	Weitere Längen im Kapitel „Stecksysteme“. Other lengths see chapter „Connector systems“.	152	
539 020 05	Sensorschalter 58X alu-farbig Sensor switch 58X aluminium-look	12-24V max. 75W 12-24V 75W max.	Bohrung Ø 58 hole Ø 58	137	Weitere Infos im Kapitel „Steuerungen“. More information see chapter „Controls“.	128
539 020 22	Sensorschalter 58X matt-nickel Sensor switch 58X satin nickel	12-24V max. 75W 12-24V 75W max.	Bohrung Ø 58 hole Ø 58	137	Weitere Infos im Kapitel „Steuerungen“. More information see chapter „Controls“.	128
540 155 97	Funkfernbedienung SR-2833 4 Kanäle Remote control SR-2833 4 channels	136,5 x 39 x 11	48	Weitere Infos im Kapitel „Steuerungen“. More information see chapter „Controls“.	128	
538 962 01	Empfänger SR-2501 Receiver SR-2501	12-36V 60-180W 12-36V 60-180W	136,5 x 39 x 11	120	Weitere Infos im Kapitel „Steuerungen“. More information see chapter „Controls“.	128

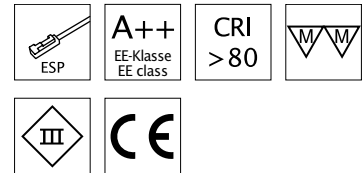


LED-Einbauleuchte mit wechselbarem Leuchtmittel 350mA 2W

- Betriebsart: Konstantstrom
- Leuchtmittel: COB LED Modul
Sockel B52,5d
Aluminiumgehäuse
Kunststoffabdeckung
- Fassung: Kunststoff
2000mm Leitung mit Stecker ESP
Klemmbefestigung
- dimmbar (Treiber-abhängig)
- Schutzklasse III

Recessed LED light with exchangeable lamp 350mA 2W

- operating mode: constant current
- lamp: COB LED module
B52,5d base
aluminium housing
plastic cover
- lampholder: plastic
2000mm lead with plug ESP
push-fit installation
- dimmable (depending on driver)
- protection class III



Leuchten Lights

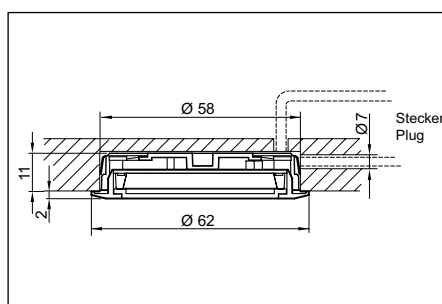
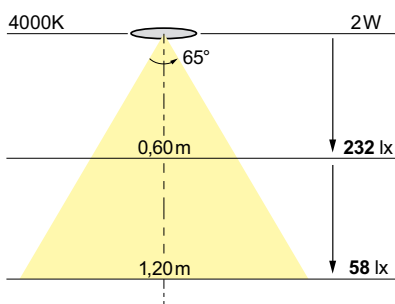
Art.-Nr. Art. No.	Lichtfarbe / K Light colour / K	Betriebsstrom / mA Operating current / mA	Watt / W Wattage / W	Gewicht / g Weight / g
538 765 01	3000	350	2	52
538 766 01	4000	350	2	52

Lichtfarbe 6400K auf Anfrage. Light colour 6400K on request.

Zubehör Accessories

Art.-Nr. Art. No.	Produkt Product	Länge / mm Length / mm	Gewicht / g Weight / g	Anmerkung Remark	Seite Page
524 796 02	Verlängerungsleitung Extension lead	1000	10	Weitere Längen im Kapitel „Stecksysteme“. Other lengths see chapter „Connector systems“.	152
538 001 01	LED-Treiber CC 3518 18W 350mA LED driver CC 3518 18W 350mA		250	Weitere Infos im Kapitel „Treiber“. More information see chapter „Driver“.	112
538 387 51	LED-Ersatzlampe 2W 3000K LED replacement lamp 2W 3000K		36		
538 387 61	LED-Ersatzlampe 2W 4000K LED replacement lamp 2W 4000K		36		

Lichtdiagramm Lighting diagram

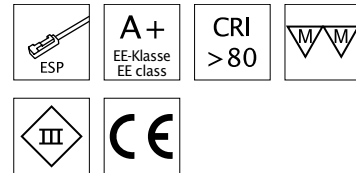
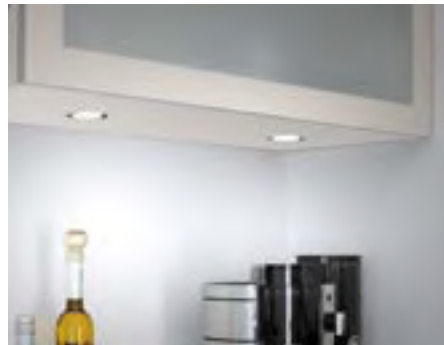


LED-Einbauleuchte mit wechselbarem Leuchtmittel 12V 2W

- Betriebsart: Konstantspannung
- Leuchtmittel: COB LED Modul
Sockel B52,5d
Aluminiumgehäuse
Kunststoffabdeckung
- Fassung: Kunststoff
2000mm Leitung mit Stecker ESP
Klemmbefestigung
- dimmbar (Treiber-abhängig)
- Schutzklasse III

Recessed LED light with exchangeable lamp 12V 2W

- operating mode: constant voltage
- lamp: COB LED module
B52,5d base
aluminium housing
plastic cover
- lampholder: plastic
2000mm lead with plug ESP
push-fit installation
- dimmable (depending on driver)
- protection class III



Leuchten Lights

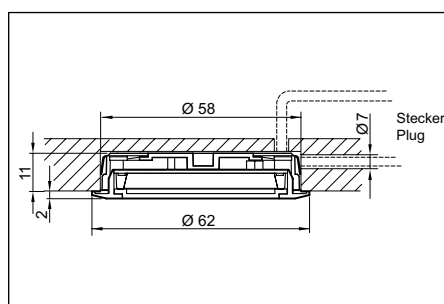
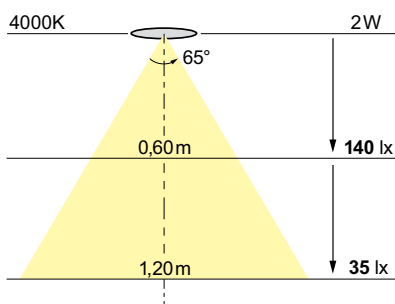
Art.-Nr. Art. No.	Lichtfarbe / K Light colour / K	Volt / V Voltage / V	Watt / W Wattage / W	Gewicht / g Weight / g
538 767 01	3000	12	2	75
538 355 01	4000	12	2	75

Lichtfarbe 6400K auf Anfrage. Light colour 6400K on request.

Zubehör Accessories

Art.-Nr. Art. No.	Produkt Product	Länge / mm Length / mm	Gewicht / g Weight / g	Anmerkung Remark	Seite Page
524 796 02	Verlängerungsleitung Extension lead	1000	10	Weitere Längen im Kapitel „Stecksysteme“. Other lengths see chapter „Connector systems“.	152
538 004 02	LED-Treiber CV 1218 LED driver CV 1218	18W 12V 18W 12V	250	Weitere Infos im Kapitel „Treiber“. More information see chapter „Driver“.	112
538 387 52	LED-Ersatzlampe LED replacement lamp	2W 3000K 2W 3000K	36		
538 387 62	LED-Ersatzlampe LED replacement lamp	2W 4000K 2W 4000K	36		

Lichtdiagramm Lighting diagram



LED-Einbauleuchte 350mA 2W

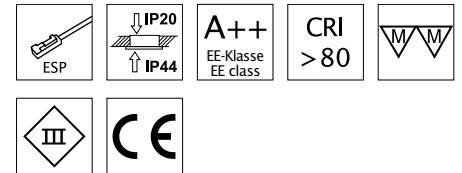
- Betriebsart: Konstantstrom
- mit COB LED
- Kunststoffgehäuse, satinierte Abdeckung
- zum Einbau in Bohrung Ø 58mm
- 2000mm Leitung mit LED-Stecker ESP
- Klemmbefestigung
- dimmbar (Treiber-abhängig)
- Schutzart IP44
- Schutzklasse III

Recessed LED light 350mA 2W

- operating mode: constant current
- with COB LED
- plastic housing, satinated cover
- installation in Ø 58mm hole
- 2000mm lead with plug ESP
- push-fit installation
- dimmable (depending on driver)
- protection IP44
- protection class III

! Auch als 3-/4-/5-/6-er-Set erhältlich.

! Also available as set of 3/4/5/6 lights.



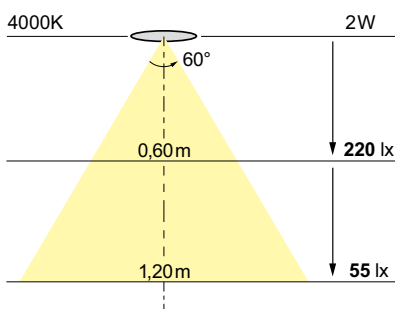
Leuchten Lights

Art.-Nr. Art. No.	Lichtfarbe / K Light colour / K	Betriebsstrom / mA Operating current / mA	Watt / W Wattage / W	Gewicht / g Weight / g
538 782 ..*	3000	350	2	48
538 897 ..*	4000	350	2	48

Zubehör Accessories

Art.-Nr. Art. No.	Produkt Product	Länge / mm Length / mm	Gewicht / g Weight / g	Anmerkung Remark	Seite Page
529 929 ..*	Aufbauring gerade Straight surface mounted ring		22		
538 996 ..*	Aufbauring schräg Angled surface mounted ring		24		
524 796 02	Verlängerungsleitung Extension lead	1000	10	Weitere Längen im Kapitel „Stecksysteme“. Other lengths see chapter „Connector systems“.	152
538 001 01	LED-Treiber CC 3518 18W 350mA LED driver CC 3518 18W 350mA		250	Weitere Infos im Kapitel „Treiber“. More information see chapter „Driver“.	112

Lichtdiagramm Lighting diagram



* Bitte Farbe ergänzen
alu-farbig 05
matt-nickel 22

* Please add colour
aluminium look 05
satin nickel 22

LED-Einbauleuchte
12V 2,7W

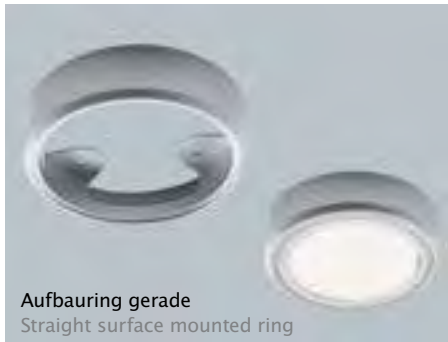
- Betriebsart: Konstantspannung
- mit COB LED
- Kunststoffgehäuse, satinierte Abdeckung
- zum Einbau in Bohrung Ø 58mm
- 2000mm Leitung mit ESP-Stecker
- dimmbar (Treiber-abhängig)
- Klemmbefestigung
- Schutzart IP44
- Schutzklasse III

! Auch mit Lichtfarbsteuerung MIX erhältlich.

Recessed LED light
12V 2,7W

- operating mode: constant voltage
- with COB LED
- plastic housing, sated cover
- installation in Ø 58mm hole
- 2000mm lead with LED plug ESP
- dimmable (depending on driver)
- push-fit installation
- protection IP44
- protection class III

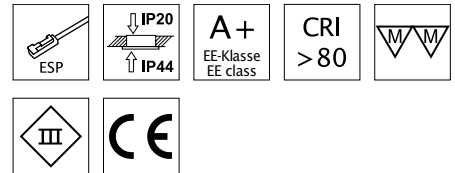
! Also available with MIX tunable colour temperature.



Aufbauring gerade
Straight surface mounted ring



Aufbauring schräg
Angled surface mounted ring



Leuchten Lights

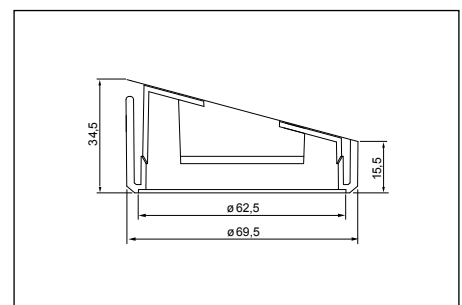
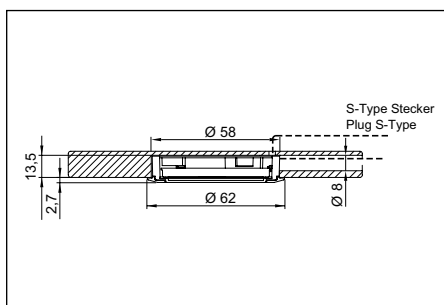
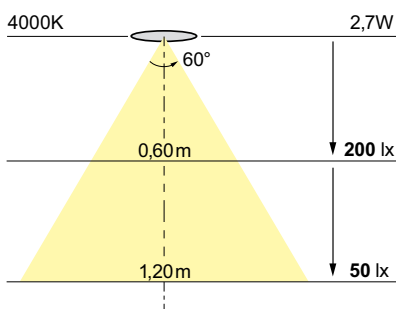
Art.-Nr. Art. No.	Lichtfarbe / K Light colour / K	Volt / V Volt / V	Watt / W Wattage / W	Gewicht / g Weight / g
538 753 ..*	3000	12	2,7	70
538 754 ..*	4000	12	2,7	70

Zubehör Accessories

Art.-Nr. Art. No.	Produkt Product	Länge / mm Length / mm	Gewicht / g Weight / g	Anmerkung Remark	Seite Page
529 929 ..*	Aufbauring gerade Straight surface mounted ring		22		
538 996 ..*	Aufbauring schräg Angled surface mounted ring		24		
524 796 02	Verlängerungsleitung Extension lead	1000	10	Weitere Längen im Kapitel „Stecksysteme“. Other lengths see chapter „Connector systems“.	152
538 004 02	LED-Treiber CV 1218 18W 12V LED driver CV 1218 18W 12V		240	Weitere Infos im Kapitel „Treiber“. More information see chapter „Driver“.	112

* Bitte Farbe ergänzen
alu-farbig 05 aluminium look 05
matt-nickel 22 satin nickel 22

Lichtdiagramm
Lighting diagram

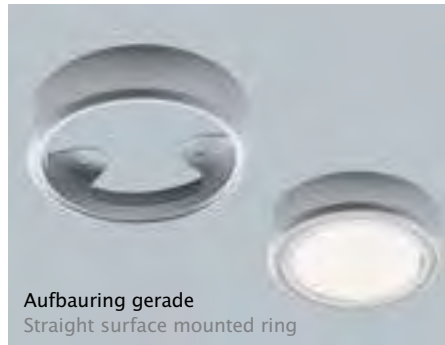


! LED-Einbauleuchte mit Lichtfarbsteuerung MIX 12V 2,7W

- Lichtfarbsteuerung von 2700-6400K
- stufenlose Einstellung über Sensorschalter, Fernbedienung SR-2833 oder App
- dimmbar nur mit Fernbedienung SR-2833
- Kunststoffgehäuse
- satinierte Abdeckung
- 1800mm Leitung mit 4-poligem Ministecker für Bohrung Ø 9mm
- zum Einbau in Bohrung Ø 58mm
- Klemmbefestigung
- Schutzart IP44
- Schutzklasse III

! Recessed LED light with MIX tunable colour temperature 12V 2,7W

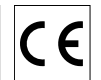
- tunable colour temperature 2700-6400K
- infinitely variable adjustment by sensor switch, remote control SR-2833 or App
- dimmable with remote control SR-2833 only
- plastic housing satin nickel
- satinated cover
- 1800mm lead with 4-pole mini male plug for hole Ø 9mm
- installation for hole Ø 58mm
- push-fit installation
- protection IP44
- protection class III

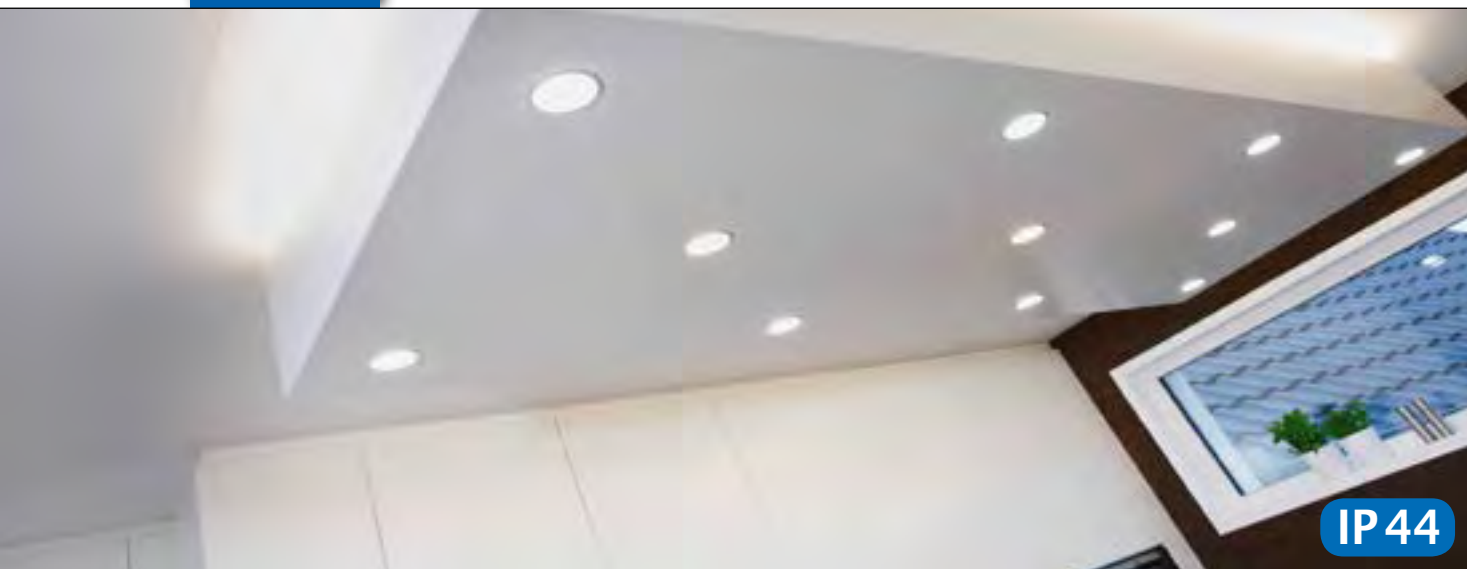


Aufbauring gerade
Straight surface mounted ring



Aufbauring schräg
Angled surface mounted ring





Leuchten Lights

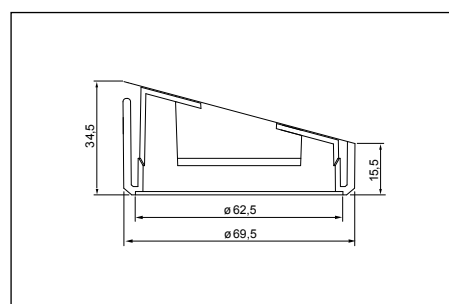
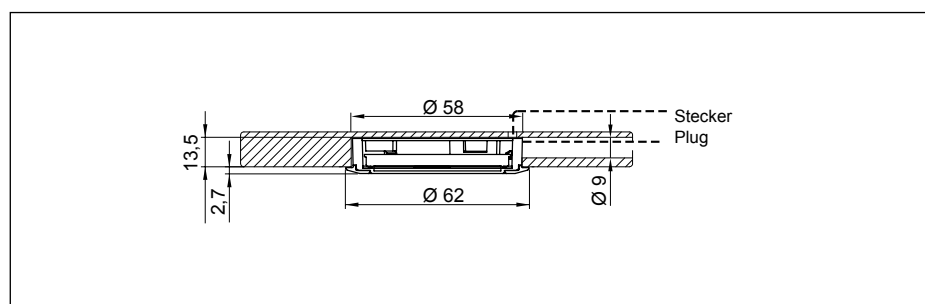
Art.-Nr. Art. No.	Lichtfarbe / K Light colour / K	Volt / V Volt / V	Watt / W Wattage / W	Gewicht / g Weight / g
539 021 ..*	2700-6400	12	2,7	76

Zubehör Accessories

Art.-Nr. Art. No.	Produkt Product	Länge / mm Length / mm	Gewicht / g Weight / g	Anmerkung Remark	Seite Page
529 929 ..*	Aufbauring gerade Straight surface mounted ring		22		
538 996 ..*	Aufbauring schräg Angled surface mounted ring		24		
524 796 02	Verlängerungsleitung Extension lead	1000	10	Weitere Längen im Kapitel „Stecksysteme“. Other lengths see chapter „Connector systems“.	152
539 259 07	LED-Treiber CV 1220-F 20W 12V LED driver CV 1220-F 20W 12V		240	Weitere Infos im Kapitel „Treiber“. More information see chapter „Driver“.	112
538 900 01	Steuerleitung 4-polig, Flachband Control lead 4-pole, flat ribbon lead	1000	41	Weitere Längen im Kapitel „Stecksysteme“. Other lengths see chapter „Connector systems“.	152
539 020 05	Sensorschalter 58X alu-farbig Sensor switch 58X aluminium-look	12-24V max. 75W 12-24V 75W max.	Bohrung Ø 58 hole Ø 58	Weitere Infos im Kapitel „Steuerungen“. More information see chapter „Controls“.	128
539 020 22	Sensorschalter 58X matt-nickel Sensor switch 58X satin nickel	12-24V max. 75W 12-24V 75W max.	Bohrung Ø 58 hole Ø 58	Weitere Infos im Kapitel „Steuerungen“. More information see chapter „Controls“.	128
540 155 97	Funkfernbedienung SR-2833 4 Kanäle Remote control SR-2833 4 channels	136,5 x 39 x 11	48	Weitere Infos im Kapitel „Steuerungen“. More information see chapter „Controls“.	128
538 962 01	Empfänger SR-2501 Receiver SR-2501	12-36V 60-180W 12-36V 60-180W	136,5 x 39 x 11	Weitere Infos im Kapitel „Steuerungen“. More information see chapter „Controls“.	128

* Bitte Farbe ergänzen
weiß 01
glanz-chrom 02
alu-farbig 05
matt-nickel 22

* Please add colour
white 01
polished chrome 02
aluminium look 05
satin nickel 22



LD 8041

LED-Anbauleuchte 3-er Set 350mA 3x2,5W

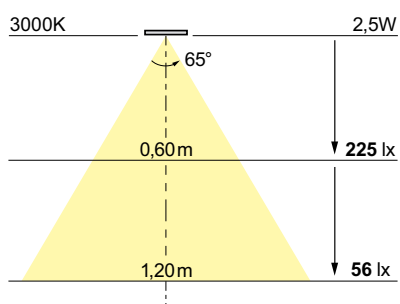
- anschlussfertiges Set inkl. Treiber (nicht dimmbar) mit Euroflachstecker
- Kunststoffgehäuse, alu-farbig
- 2000mm Leitung vom Treiber zur Leuchte
- Einzelleuchten zur Erweiterung des Sets
- Schraubbefestigung
- Schutzklasse III

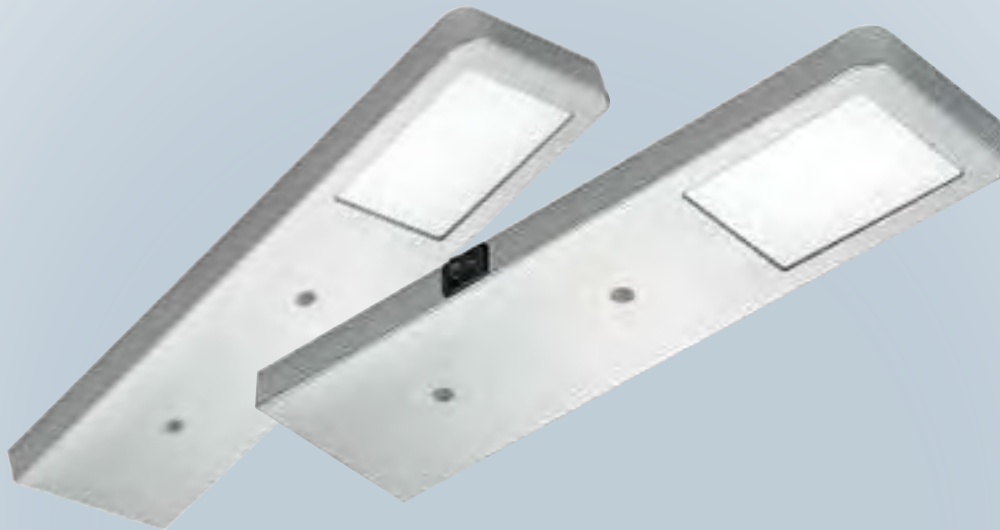
Mounted LED light Set of 3 lights 350mA 3x2,5W

- ready to connect set incl. driver (not dimmable) with Euro plug
- plastic housing, aluminium look
- 2000mm lead from driver to light
- single lights for extension of sets
- screw fixing
- protection class III



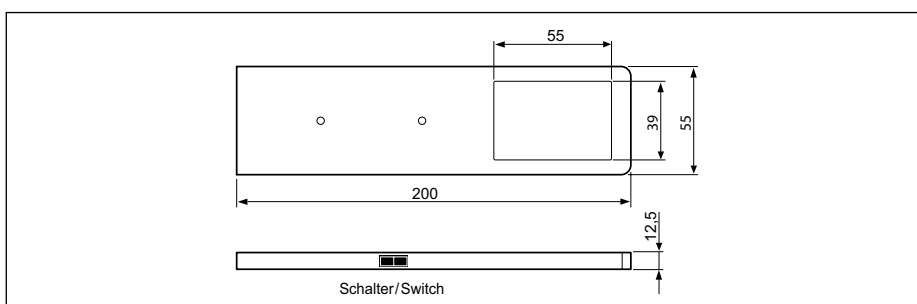
Lichtdiagramm Lighting diagram





Leuchten Lights

Art.-Nr. Art. No.	Ausführung Type	Lichtfarbe / K Light colour / K	Betriebsstrom / mA Operating current / mA	Watt / W Wattage / W	Gewicht / g Weight / g
539 127 05	3-er Set Set of 3 lights	3000	350	3x 2,5	503
539 128 05	3-er Set Set of 3 lights	4000	350	3x 2,5	503
539 121 05	Einzeleuchte ohne Schalter Single light without switch	3000	350	2,5	52
539 122 05	Einzeleuchte ohne Schalter Single light without switch	4000	350	2,5	52
539 123 05	Einzeleuchte mit Schalter Single light with switch	3000	350	2,5	54
539 124 05	Einzeleuchte mit Schalter Single light with switch	4000	350	2,5	54

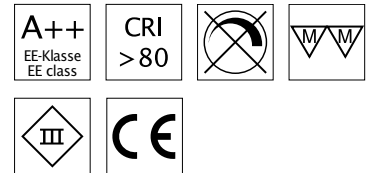
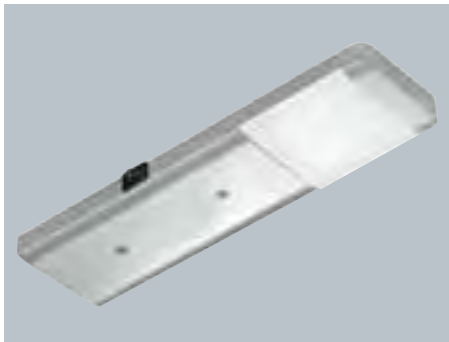


LED-Anbauleuchte 3-er Set 350mA 3x2,5W

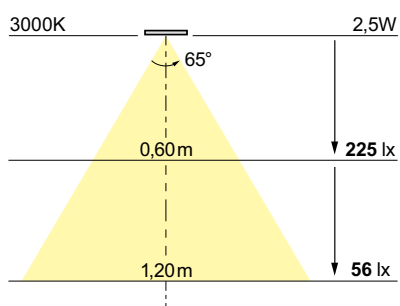
- anschlussfertiges Set inkl. Treiber (nicht dimmbar) mit Euroflachstecker
- Kunststoffgehäuse, alu-farbig
- 2000mm Leitung vom Treiber und Leuchte
- Einzelleuchten zur Erweiterung des Sets
- Schraubbefestigung
- Schutzklasse III

Mounted LED light Set of 3 lights 350mA 3x2,5W

- ready to connect set incl. driver (not dimmable) with Euro plug
- plastic housing, aluminium look
- 2000mm lead from driver to light
- single lights for extension of sets
- screw fixing
- protection class III



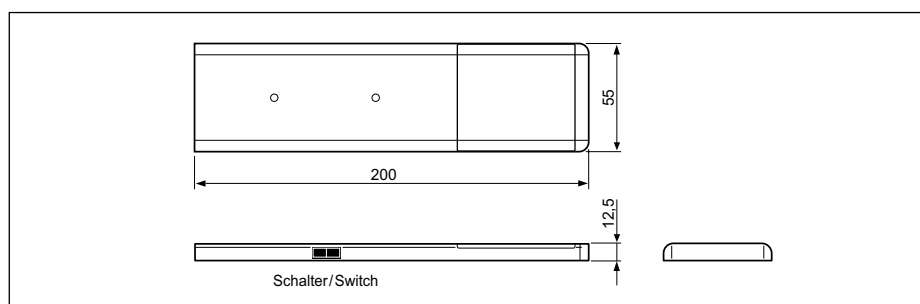
Lichtdiagramm Lighting diagram





Leuchten Lights

Art.-Nr. Art. No.	Ausführung Type	Lichtfarbe / K Light colour / K	Betriebsstrom / mA Operating current / mA	Watt / W Wattage / W	Gewicht / g Weight / g
539 139 05	3-er Set Set of 3 lights	3000	350	3x 2,5	508
539 140 05	3-er Set Set of 3 lights	4000	350	3x 2,5	508
539 133 05	Einzelleuchte ohne Schalter Single light without switch	3000	350	2,5	54
539 134 05	Einzelleuchte ohne Schalter Single light without switch	4000	350	2,5	54
539 135 05	Einzelleuchte mit Schalter Single light with switch	3000	350	2,5	55
539 136 05	Einzelleuchte mit Schalter Single light with switch	4000	350	2,5	55



LD 8045 DIM

LED-Anbauleuchte 3-er Set 230V 3x4,2W

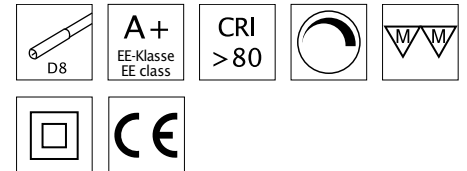
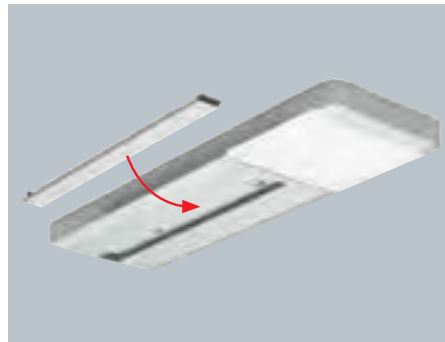
- mit COB LED
- Kunststoffgehäuse mit Clip zur Abdeckung der Schraubbefestigung
- dimmbar
- 2000mm Leitung mit Ministecker für Bohrung \varnothing 8mm
- Schutzklasse II
- auch als Einzelleuchte ohne Schalter lieferbar

Mounted LED light Set of 3 lights 230V 3x4,2W

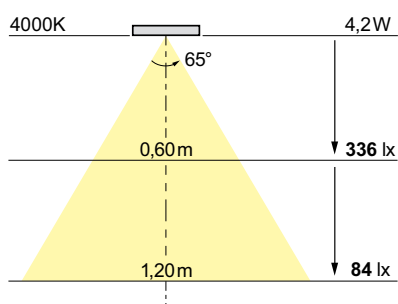
- with COB LED
- plastic housing with clip for hiding screw fixing
- dimmable
- 2000mm lead with mini male plug for hole \varnothing 8mm
- protection class II
- also available as single light without switch

! Für diese Leuchte ist kein separater Treiber erforderlich.

! No separate driver required for this luminaire.



Lichtdiagramm Lighting diagram





Leuchten Lights

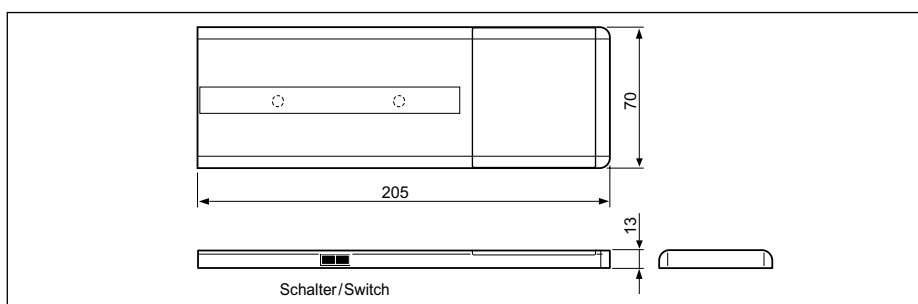
Art.-Nr. Art. No.	Ausführung Type	Lichtfarbe / K Light colour / K	Volt / V Voltage / V	Watt / W Wattage / W	Gewicht / g Weight / g
539 318 ..*	3-er Set Set of 3 lights	3000	230	3x 4,2	592
539 320 ..*	3-er Set Set of 3 lights	4000	230	3x 4,2	592
539 304 ..*	Einzelleuchte ohne Schalter Single light without switch	3000	230	4,2	195
539 307 ..*	Einzelleuchte ohne Schalter Single light without switch	4000	230	4,2	195
539 305 ..* Master**	Einzelleuchte mit Schalter Single light with switch	3000	230	4,2	200
539 308 ..* Master**	Einzelleuchte mit Schalter Single light with switch	4000	230	4,2	200

* Bitte Farbe ergänzen
weiß 01
alu-farbig 05
matt-nickel 22

* Please add colour
white 01
aluminium look 05
satin nickel 22

Zubehör Accessories

Art.-Nr. Art. No.	Produkt Product	Länge / mm Length / mm	Gewicht / g Weight / g	Anmerkung Remark	Seite Page
531 414 01	Zuleitung mit Euroflachstecker/6-fach-Verteiler + 1 codiert Supply lead with Europlug/6-way distributor + 1 coded	3500	159	erforderlich für Masterleuchte mit Schalter necessary for master light with switch	156
539 597 01	Dimmschalter 10-350W mit Aufputzgehäuse, weiß Dimmer switch 10-350W with surface-mounted box, white	Gesamthöhe 45mm Total height 45mm	138	Weitere Information im Kapitel „Steuerungen“. More information see chapter „Controls“.	128
539 597 51	Dimmschalter 10-350W mit Unterputz-Einbaudose Dimmer switch 10-350W with flush-mounting box	-	188	Weitere Information im Kapitel „Steuerungen“. More information see chapter „Controls“.	128



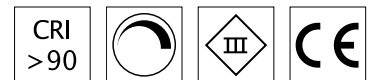
LD 8072 HOB

LED-Kochfeldleuchte 3W

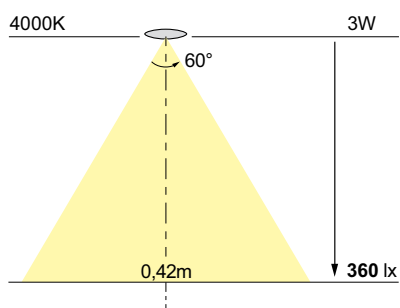
- integrierter Sensorschalter: An/Aus/Dimmen
- Lithium-Ionen-Akku, wechselbar
- Ladeanzeige über farbige LED
- Leuchtdauer ca. 4h
- dimmbar
- Oberfläche: matte Optik mit feiner Struktur
- spritzwassergeschützt
- inkl. Micro-USB Ladekabel
- Schutzklasse III

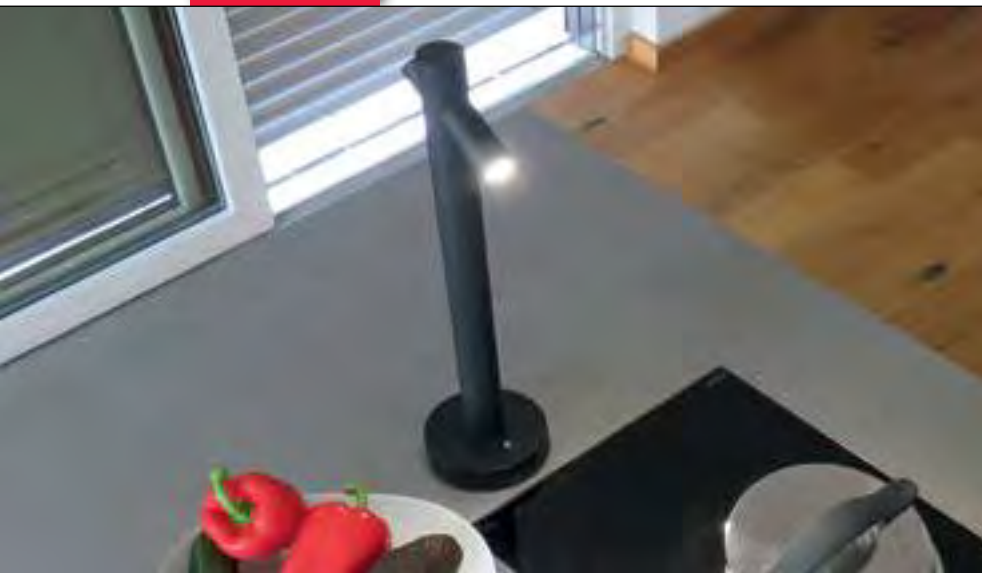
LED HOB light 3W

- integrated sensor switch: On/Off/Dimming
- Lithium-Ion battery pack, exchangeable
- charging indicator via colored LED
- lighting time 4h approx
- dimmable
- matt surface finish with fine structure
- splash-proof
- incl. Micro USB charging cable
- protection class III



Lichtdiagramm Lighting diagram





Leuchte Light

Art.-Nr. Art. No.	Lichtfarbe / K Light colour / K	Leistungsaufnahme/W Power consumption/W	LED / W LED / W	Lumen Luminous flux	Farbe Farbe	Gewicht / g Weight / g
539 478 04	3000	9	3	20 – 77 Akkubetrieb 20 – 77 battery power	schwarz black	1800
539 479 04	4000	9	3	57 – 175 Akkubetrieb 57 – 175 battery power	schwarz black	1800

