



## SCHÖN UND GUT

Nur ein Detail, das optisch aber große Wirkung zeigen kann. In erster Linie sollte ein Schalter komfortabel und einfach zu bedienen sein. Umso besser, wenn auch die Optik stimmt. Ob Einbau- oder Anbauschalter, mit oder ohne Dimmfunktion, weiß, schwarz oder Metall, matt oder glänzend, konventionell, sensorisch oder als Fernbedienung – für jede Anwendung haben wir die richtige Lösung, optisch attraktiv und technisch perfekt.

## WELL AND GOOD

Only one detail which can, however, show a great effect visually. First and foremost, a switch should be comfortable and easy to operate. Even better if it also looks right. Whether a built-in switch or add-on switch, with or without dimming function, white, black or metal, matt or glossy, conventional, sensory or as a remote control – we have the right solution for each application, visually attractive and technically perfect.



## Bluetooth-Steuerung für Beleuchtung

- stufenlose Einstellung der Lichtfarbtemperatur von 2700–6400K per App
- Dimmfunktion
- Memoryfunktion
- Eingangsspannung 12–24V
- Leistungsaufnahme 1,5W
- Ausgangsstrom 6A
- Betriebsfrequenz 2,4 GHz

## Bluetooth control for lighting

- stepless adjustment of light color temperature from 2700–6400K via App
- dimming function
- memory function
- input voltage 12–24V
- power consumption 1,5W
- output current 6A
- operating frequency 2,4 GHz

**!** Installation nur durch eine qualifizierte Fachkraft!

**!** Installation and service only by a qualified person!

ELEKTRA bietet neben der Steuerung mit Schaltern und Sensoren auch die MIX Smart Control App\* von Casambi. Über die App lassen sich die angeschlossenen Leuchten schalten, dimmen oder in der Lichtfarbe anpassen. Es können beispielsweise Szenarien programmiert werden um Lichtstimmungen festzulegen. Mit nur einem Klick kann dann vom hellen Arbeitslicht auf gedämpftes Licht umgeschaltet werden.

ELEKTRA not only offers switches and sensors but also the Casambi Smart Control App. Using this App your mobile device will be the switch for the connected lights. The App is used to turn them on or off, to dim the lights or to change the colour temperature. Additionally, individual scenes may be programmed to control special light moods. Then it is only one click to change from bright working light to cozy ambient light.

Vom stufenlosen Steuern der Lichtfarbe bis zu festen Dimm-Schritten – vieles ist möglich! Sprechen Sie uns an und lassen Sie sich beraten!

Changing the colour temperature steplessly or in fixed steps – there are various configurations. Please contact us for further support!

### Starter-Set 24V

#### Bluetooth Steuerung Beleuchtung 24V 36W/75W

- bestehend aus:
  - Empfänger BT-MIX
  - Treiber CV2436 bzw. CV2475
  - 6-fach Verteiler mit 4-poligem Ministecksystem
- IP20/Schutzklasse III

#### Bluetooth lighting control 24V 36W/75W

- consisting of:
  - receiver BT-MIX
  - driver CV2436 or CV2475
  - 6-way distributor 4-pole with mini connector system
- IP20/protection class III

### Starter-Set 12V

#### Bluetooth Steuerung Beleuchtung 12V 36W/50W

- bestehend aus:
  - Empfänger BT-MIX
  - Treiber CV1236 bzw. CV1250
  - 6-fach Verteiler mit 4-poligem Ministecksystem
- IP20/Schutzklasse III

#### Bluetooth lighting control 24V 36W/50W

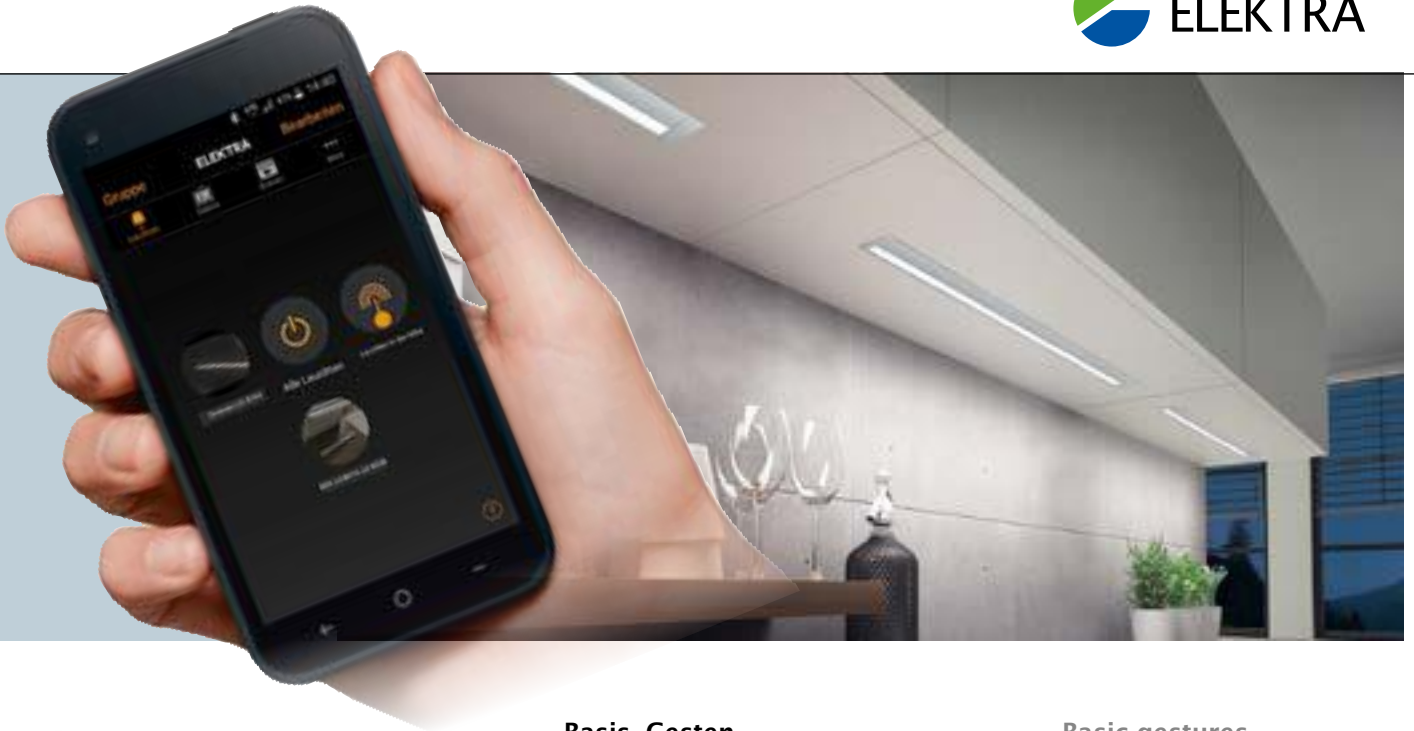
- consisting of:
  - receiver BT-MIX
  - driver CV1236 or CV1250
  - 6-way distributor 4-pole with mini connector system
- IP20/protection class III

**!** Erweiterungs-Sets auf Anfrage.

Extension Sets on demand.

Art.-Nr. Art. No.	Ausführung Type	Gewicht/g Weight/g
538 997 62	24V max. 36W	550
538 997 63	24V max. 75W	550

Art.-Nr. Art. No.	Ausführung Type	Gewicht/g Weight/g
538 997 64	12V max. 36W	550
538 997 65	12V max. 50W	550

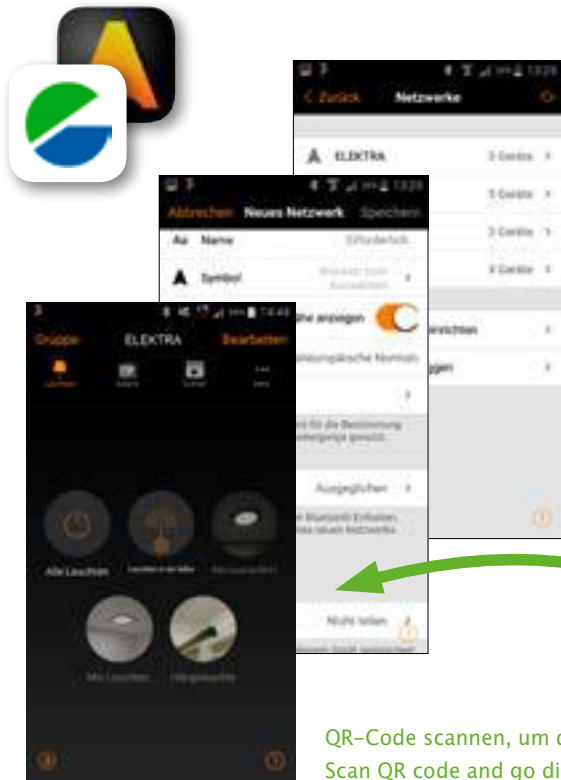


### Basis-Gesten

- An/Aus:  
Tippen auf die gewählte Leuchte
- Dimmen:  
rechts/links wischen
- ändern der Lichttemperatur:  
nach oben/unten wischen
- Speichern der Einstellungen:  
Finger einige Sekunden auf die Leuchte halten

### Basic gestures

- On/Off:  
Tap on the selected light  
*On/Off: tap on the selectht*
- Dimming:  
Swipe right/left  
*Dimming: pan light to right/*
- Change light temperature:  
Swipe up/down  
*pan light up/down*
- Saving the settings:  
Keep finger a few seconds on the light

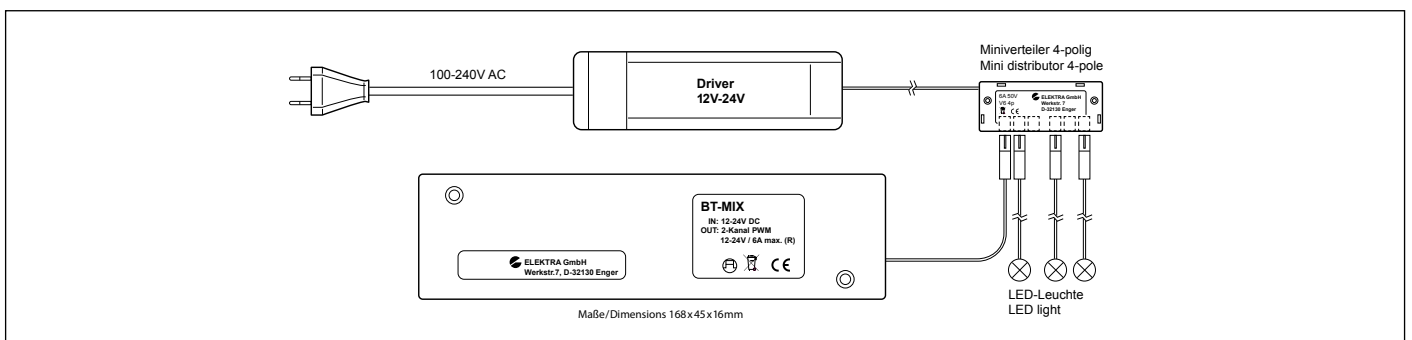


QR-Code scannen, um direkt zur App gelangen  
Scan QR code and go directly to the app

iTunes App Store:



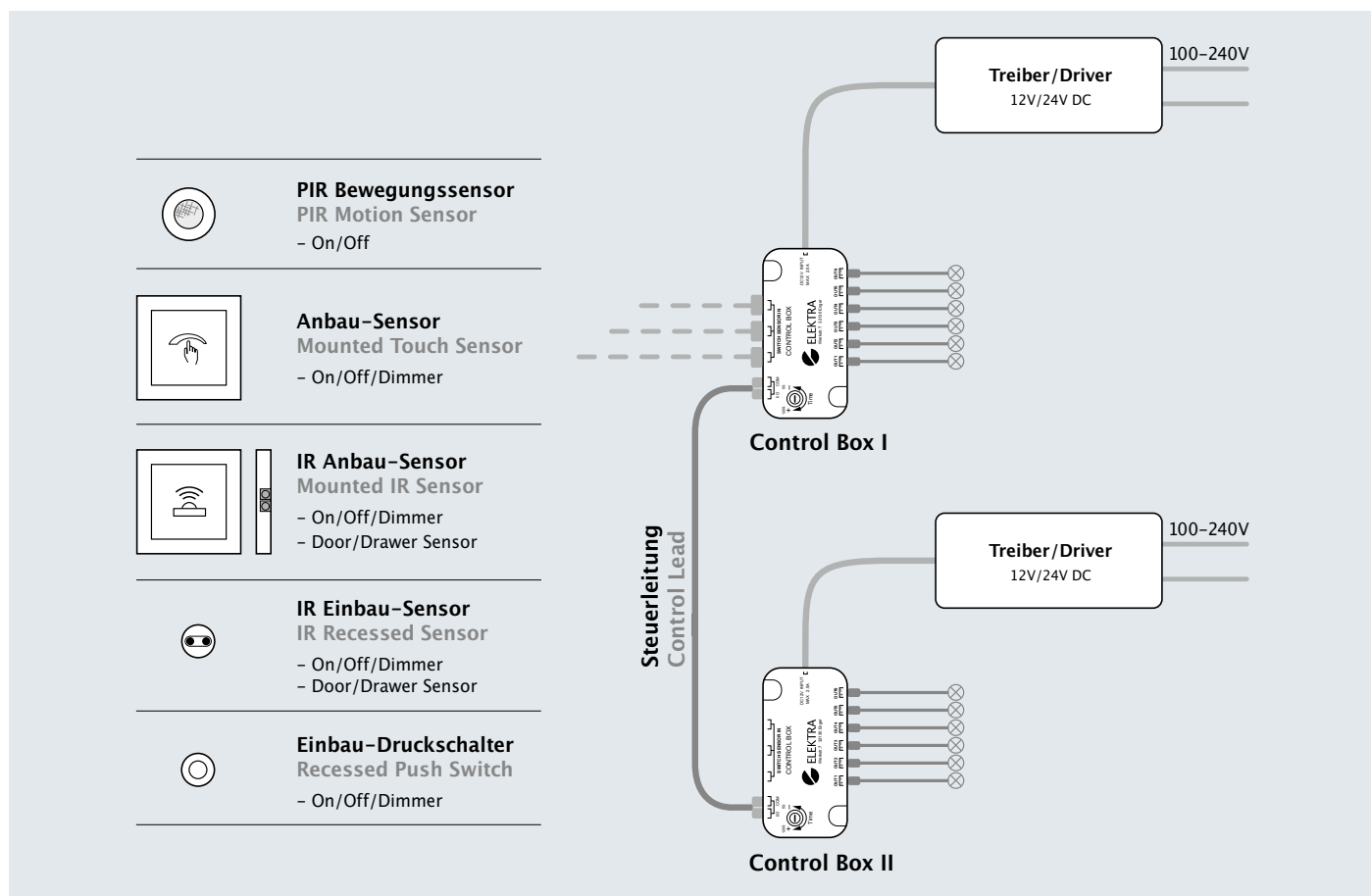
Google Play Store:



# Sensor-Steuerung Sensor Control System

ELEKTRA bietet Lösungen, die sich problemlos in heutige und zukünftige Smart Home Systeme integrieren lassen. Verschiedenste Sensoren, Schalter und Schnittstellen stehen zur Verfügung, die eine komfortable Bedienung und sichere Schaltmöglichkeiten gewährleisten.

ELEKTRA offers solutions that can easily be integrated into today's and future Smart Home Systems. Various sensors, switches and interfaces are available, which ensure comfortable and safe switching options.



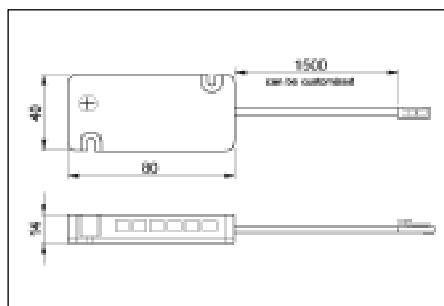
**A**

## Control Box

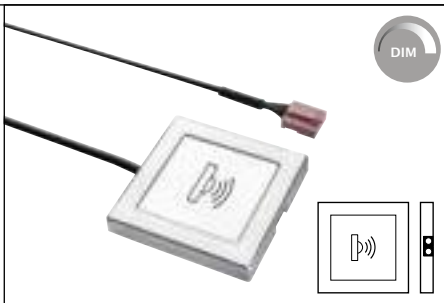
- 3 Anschlüsse, optional für: IR/PIR/Touch/Push-Sensoren
- Nachlaufzeit einstellbar: 5~120s
- Dimm- und Memory-Funktion
- zwei oder mehr Control Boxen können verbunden werden

## Control Box

- 3 ports for optional sensors: IR/PIR/Touch/Push
- adjustable delay time: 5~120s
- dimming and memory function
- two or more control boxes can be connected



Art.-Nr. Art. No.	Ausführung Type	Gewicht/g Weight/g
539 490 01	12V DC max. 30W	78
539 490 51	24V DC max. 60W	80



**B**

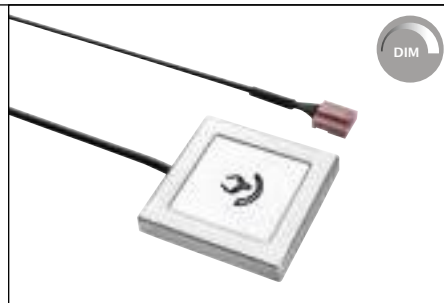
**IR Anbau-Sensor**

- seitliche Infrarot-Funktion
- Erfassungsbereich 0-50mm
- 1500mm Anschlussleitung
- Farbe silber-metallic
- Maße: L 50 | B 50 | H 7,5mm

**IR Mounted sensor**

- lateral infrared function
- detection range 0-50mm
- 1500mm supply lead
- colour silver metallic
- Dim.: L 50 | W 50 | H 7,5mm

Art.-Nr. Art. No.	Ausführung Type	Gewicht/g Weight/g
539 489 12	ON/OFF/DIM	65
539 489 13	ON/OFF Tür-Sensor Door sensor	65



**C**

**Anbau-Berührungssensor**

- 1500mm Anschlussleitung
- Farbe silber-metallic
- Maße: L 50 | B 50 | H 7,5mm

**Mounted touch sensor**

- 1500mm supply lead
- colour silver metallic
- Dim.: L 50 | W 50 | H 7,5mm

Art.-Nr. Art. No.	Ausführung Type	Gewicht/g Weight/g
539 489 22	ON/OFF/DIM	62



**D**

**IR Einbau-Sensor**

- Erfassungsbereich 0-50mm
- 1500mm Anschlussleitung
- Bohrung Ø 12mm
- Farbe silber-metallic
- Maße: Ø 13,5 | L 19,5mm

**IR Recessed mounted sensor**

- detection range 0-50mm
- 1500mm supply lead
- drilling hole Ø 12mm
- colour silver metallic
- Dim.: Ø 13,5 | L 19,5mm

Art.-Nr. Art. No.	Ausführung Type	Gewicht/g Weight/g
539 489 02	ON/OFF/DIMM	36
539 489 03	ON/OFF Tür-Sensor Door sensor	36



**E**

**PIR Einbau-Sensor**

- Bewegungssensor
- Erfassungsbereich 0-3000mm
- 1500mm Anschlussleitung
- Bohrung Ø 20mm
- Farbe weiß
- Maße: Ø 22,3 | L 20,5mm

**PIR Recessed sensor**

- motion sensor
- detection range 0-3000mm
- drilling hole Ø 20mm
- 1500mm supply lead
- colour white
- Dim.: Ø 22,3 | L 20,5mm

Art.-Nr. Art. No.	Ausführung Type	Gewicht/g Weight/g
539 489 31	ON/OFF	44



**F**

**Einbau-Druckschalter**

- 1500mm Anschlussleitung
- Bohrung Ø 12mm
- Farbe weiß
- Maße: Ø 13,5 | L 19,5mm

**Recessed push switch**

- 1500mm supply lead
- drilling hole Ø 12mm
- colour white
- Dim.: Ø 13,5 | L 19,5mm

Art.-Nr. Art. No.	Ausführung Type	Gewicht/g Weight/g
539 489 42	ON/OFF/DIM	40



**G**

**Steuerleitung**

- 1500mm Leitung mit zwei Steckern
- Bohrung Ø 12mm
- Maße: Ø 13,5 | L 19,5mm

**Control lead**

- 1500mm lead with two plugs
- drilling hole Ø 12mm
- Dim.: Ø 13,5 | L 19,5mm

Art.-Nr. Art. No.	Länge/mm Length/mm	Gewicht/g Weight/g
540 164 92	1500	36

# Sensorschalter MIX – DIM Sensor switches MIX – DIM



**A**

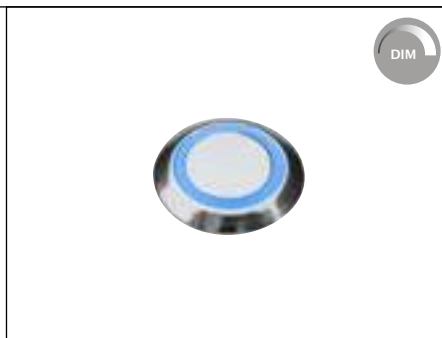
**Sensor-58 X DIM**  
**Sensorschalter für An-/Einbau**  
 12V max. 72W  
 24V max. 144W

- Ministecksystem 24V: 2000mm Leitung mit Ministecker 4-polig für Bohrung Ø9mm
- stufenlose Steuerung der Farbtemperatur und Helligkeit
- Memory-Funktion
- Einbau in Bohrung Ø58mm oder als Anbausensor
- Aufbauring beliegend

**Sensor-58 X DIM**  
**Sensor switch for mounted-/recessed installation**  
 12V 72W max.  
 24V 144W max.

- mini connector system 24V: 2000mm lead with mini male plug 4-pole for hole Ø9mm
- stepless control of color temperature and brightness
- memory function
- installation in hole Ø58mm or as mounting sensor
- mounting ring enclosed

Art.-Nr. Art. No.	Ausführung Type	Gewicht/g Weight/g
539 675 05	schwarz/alu-farbig black/aluminium-look	86
539 675 22	black/matt-nickel black/satin nickel	86



**B**

**Touch-Sensor -17**  
**Einbau-Sensorschalter mit Orientierungslicht**  
 12V max. 36W  
 24V max. 60W

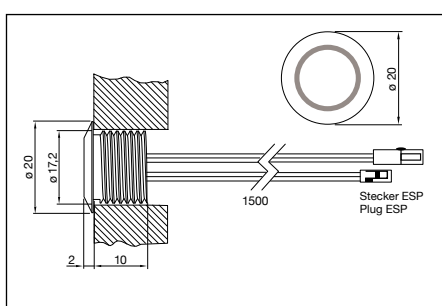
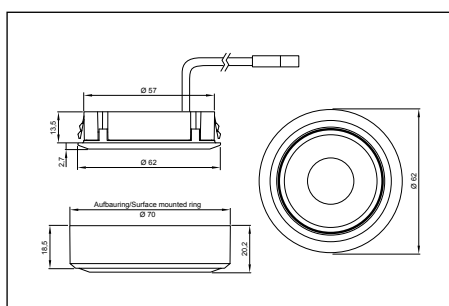
- Funktionen: EIN/AUS/DIMMEN (10-100% Helligkeit)
- Memory-Funktion
- blaues Orientierungslicht
- Leitungen je 1500mm mit ESP-Stecker/ESP-Buchse für Bohrung Ø8mm
- passend für 16mm-Boden
- Stecksystem unkodiert

**Touch sensor -17**  
**Recessed touch sensor with orientation light**  
 12V 36W max.  
 24V 60W max.

- functions: ON/OFF/DIMMING (10-100% brightness)
- memory function
- blue orientation light
- leads each 1500mm with plug ESP/female socket ESP for hole Ø8mm
- suitable for shelf 16mm
- uncoded connector system



Art.-Nr. Art. No.	Ausführung Type	Gewicht/g Weight/g
539 630 02	glanz-chrom polished chrome	65







**C**

## RGB-Funkfernbedienung SR-2819S 4,5V

- Soft-Touch Oberfläche
- Memory-Funktion
- kann auf bis zu 10 Receivern programmiert werden
- inkl. Halterung, ohne Batterien
- Batteriebetrieb (3x AAA)

## Remote control RGB SR-2819S 4,5V

- soft-touch finish
- memory function
- can be programmed for up to 10 receivers
- incl. holder, without batteries
- battery powered (3x AAA)



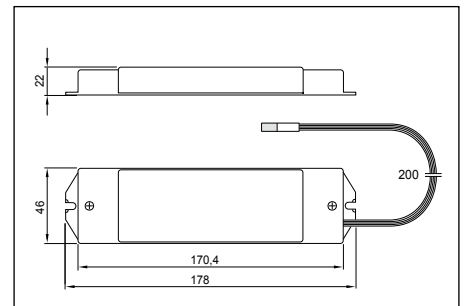
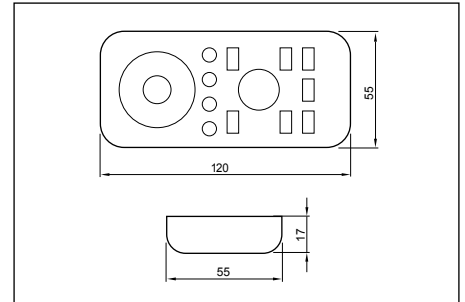
**D**

## Empfänger SR-1009FA 12-36V

- pri.: 1500 mm Leitung mit Mini-stecker blau (12V) oder grün (24V) zum Anschluss an LED-Driver
- sek.: 200 mm Leitung mit Mini-buchse 4-polig zum Anschluss der Leuchte/des Verteilers

## Receiver SR-1009FA 12-36V

- pri.: 1500 mm lead with mini male plug blue (12V) oder green (24V) for connection to LED driver
- sec.: 200 mm lead with mini female socket 4-pole for connection of light/distributor

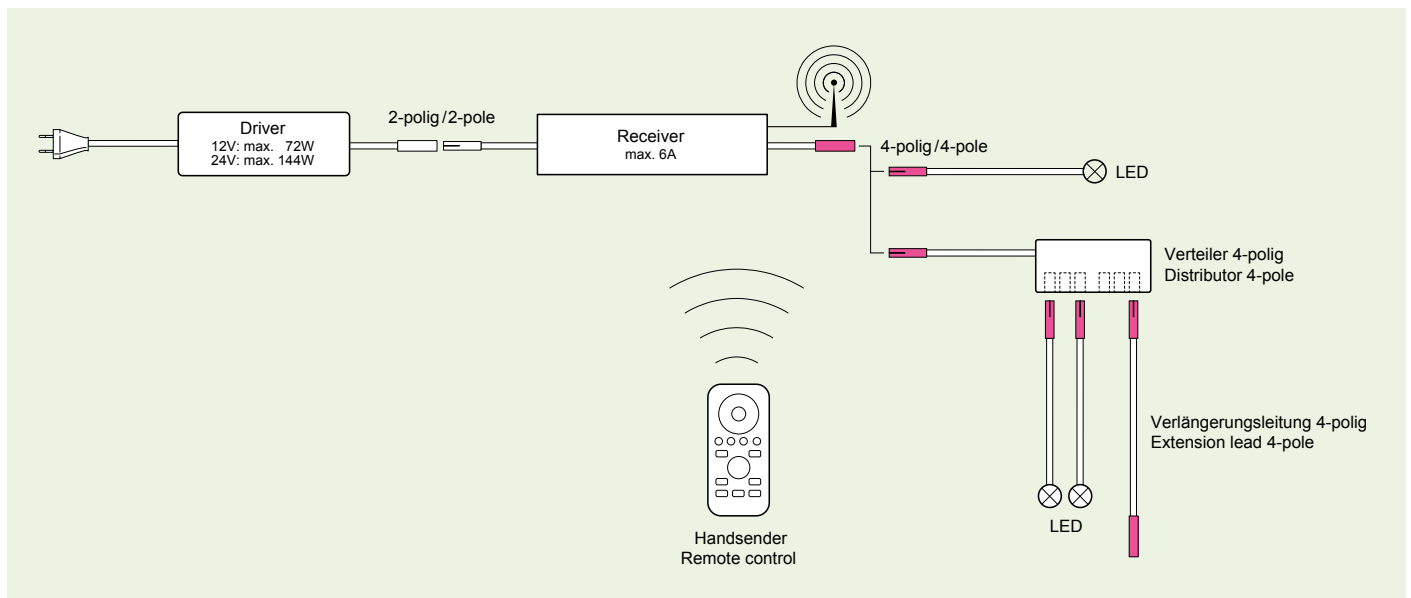


Art.-Nr. Art. No.	Ausführung Type	Gewicht/g Weight/g
540 156 55	schwarz black	78

Art.-Nr. Art. No.	Ausführung Type	Gewicht/g Weight/g
539 062 01	12V max. 60W 12V max. 60W	125
539 062 02	24V max. 120W 24V max. 120W	125

**!** Stecksystem für die RGB-Steuerung siehe Kapitel Stecksysteme, Seite 152.

**!** Connector system for RGB control see chapter Connector Systems, page 152.





# MIX-Steuerung MIX Control

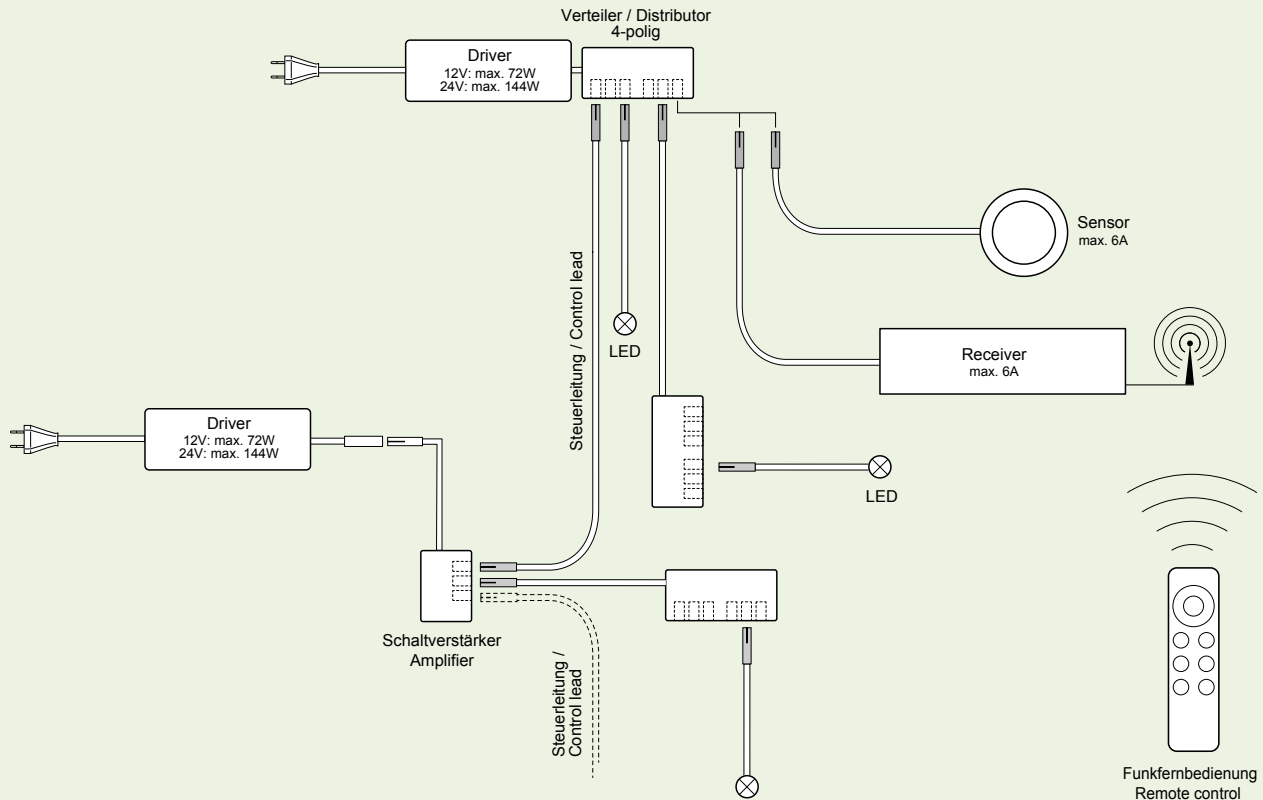
Starten Sie in die MIX Lichtfarbsteuerung – ganz einfach mit unseren Starter-Sets.

Start in the MIX light color control – quite simply with our starter sets.

Installationsmöglichkeiten  
Installation options



Maximale Anschlussleistung:  
Maximum supply power:  
12V = 72W  
24V = 144W



## MIX Set I

### Starter-Set Sensorschalter 24V

- bestehend aus:
  - Sensorschalter 58X
  - Treiber CV2436 bzw. CV2475
  - 6-fach Verteiler 4-polig mit Ministecker

### Starter set sensor switch 24V

- consisting of:
  - sensor switch 58X
  - driver CV2436 or CV2475
  - 6-way distributor 4-pole with mini male plug

## MIX Set II

### Starter-Set Funkfernsteuerung 24V

- bestehend aus:
  - Funkfernbedienung SR-2833CCT
  - Empfänger SR-2501M
  - Treiber CV2436 bzw. CV2475
  - 6-fach Verteiler 4-polig mit Ministecker

### Starter set remote control 24V

- consisting of:
  - remote control SR-2833CCT
  - receiver SR-2501M
  - driver CV2436 or CV2475
  - 6-way distributor 4-pole with mini male plug

## MIX Set III

### Erweiterungs-Set 24V

- bestehend aus:
  - Treiber CV2436 bzw. CV2475
  - 6-fach Verteiler 4-polig mit Ministecker
  - 3-fach Schaltverstärker 4-polig
  - Steuerleitung 4-polig

### Extension set 24V

- consisting of:
  - driver CV2436 or CV2475
  - 6-way distributor 4-pole with mini male plug
  - 3-way amplifier 4-pole
  - control lead 4-pole

Art.-Nr. Art. No.	Ausführung Type	Gewicht/g Weight/g
538 997 11	Set max. 36W	625
538 997 12	Set max. 75W	590

Art.-Nr. Art. No.	Ausführung Type	Gewicht/g Weight/g
538 997 13	Set max. 36W	715
538 997 14	Set max. 75W	835

Art.-Nr. Art. No.	Ausführung Type	Gewicht/g Weight/g
538 997 15	Set max. 36W	550
538 997 16	Set max. 75W	640



**A**

**Sensorschalter 58X**  
12V max. 72W  
24V max. 144W

- für eine stufenlose Steuerung der Lichtfarbe
- Memory-Funktion
- Einbau in Bohrung Ø 58 mm oder als Anbauschalter
- Aufbauring beiliegend
- 2000 mm Leitung mit Ministecker 4-polig für Bohrung Ø 9 mm

**Sensor switch 58X**  
12V 72W max.  
24V 144W max.

- infinitely variable control of colour temperature
- memory function
- installation in hole Ø 58 mm or mounted switch
- attached surface mounted ring
- 2000 mm lead with 4-pole mini male plug for hole Ø 9 mm



**B**

**Fernbedienung SR-2833CCT**  
3V

- für eine stufenlose Steuerung der Lichtfarbe und zum Dimmen
- Anzahl ansteuerbarer Kanäle: 4
- Soft-Touch Oberfläche
- inkl. Halterung
- Batteriebetrieb (CR 2025)
- **Nur verwendbar in Verbindung mit Empfänger SR-2501M**

**Remote Control SR-2833CCT**  
3V

- for adjustment of colour temperature and for dimming
- number of channels: 4
- Soft Touch finish
- incl. holder
- battery powered (CR 2025)
- **usable only in combination with receiver SR-2501M**



**C**

**Empfänger SR-2501M**  
12-36V

- 2 Ausgänge 60W(12V) – 180W(36V)
- 2000 mm Leitung mit Ministecker 4-polig
- Memory-Funktion
- bis zu 8 Funkfernbedienungen anlernbar
- **Nur verwendbar in Verbindung mit Fernbedienung SR-2833CCT**

**Receiver SR-2501M**  
12-36V

- 2 outlets 60W(12V) – 180W(36V)
- 2000 mm lead with 4-pole mini male plug
- memory function
- up to 8 remote controls can be used in parallel
- **usable only in combination with remote control SR-2833CCT**

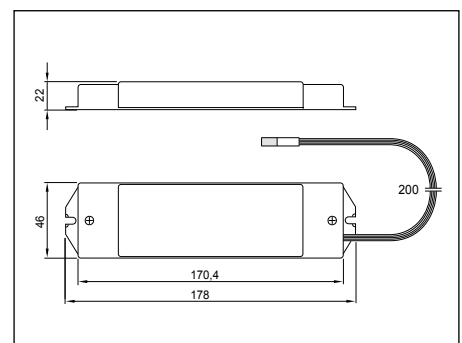
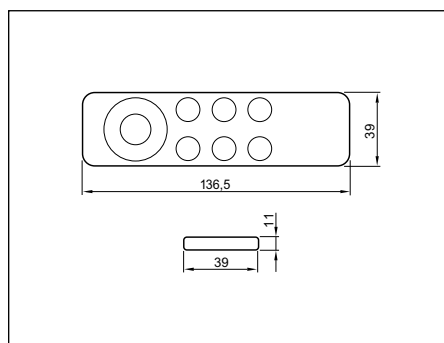
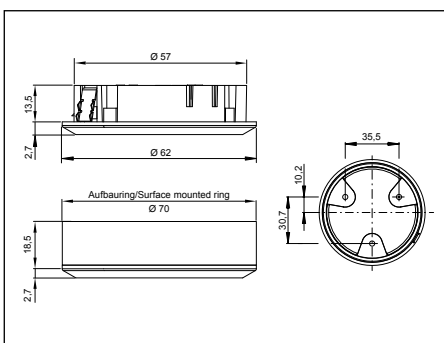
Art.-Nr. Art. No.	Ausführung Type	Gewicht/g Weight/g
539 020 05	schwarz/alu-farbig black/aluminium-look	137
539 020 22	black/matt-nickel black/satin nickel	137

Art.-Nr. Art. No.	Ausführung Type	Gewicht/g Weight/g
540 155 97	schwarz black	90

Art.-Nr. Art. No.	Ausführung Type	Gewicht/g Weight/g
538 962 01	weiß white	150

**!** Stecksystem für die MIX-Steuerungen siehe Kapitel Stecksystem, Seite 152.

**!** Connector systems for the MIX controls see chapter Connector System, page 152.



# Dimmer-Fernbedienungen Dimming Remote Controls



**SR-2801E**  
**4-Kanal Fernbedienung**  
**für einfarbige LED-Leuchten**  
**3V**

- Soft-Touch Oberfläche
- Steuerung von bis zu 4 Kanälen über einen Empfänger
- Kanäle individuell einstellbar
- Funktionen: EIN/AUS/DIMMEN, Memory
- Reichweite ca. 20m
- Batteriebetrieb (CR2025)
- **kompatibel mit Empfänger SR-2501N**

**SR-2801E**  
**4-channel remote control**  
**for single coloured LED lights**  
**3V**

- soft-touch finish
- control up to 4 channels with one receiver
- channels individually adjustable
- funktions: ON/OFF/Dimming, memory
- range about 20m
- battery powered (CR 2025)
- **compatible with receiver SR-2501N**

**SR-2801F**  
**4-Zonen Fernbedienung**  
**für einfarbige LED-Leuchten**  
**3V**

- Soft-Touch Oberfläche
- Steuerung von bis zu 4 Zonen mehrerer Empfänger
- jede Zone individuell steuerbar
- Funktionen: EIN/AUS/DIMMEN, Memory
- Reichweite ca. 20m
- Batteriebetrieb (CR2025)
- **kompatibel mit Empfänger SR-2501N**

**SR-2801F**  
**4-zone remote control**  
**for single coloured LED lights**  
**3V**

- soft-touch finish
- control up to 4 zones of several receivers
- zones individually adjustable
- funktions: ON/OFF/Dimming, memory
- range about 20m
- battery powered (CR 2025)
- **compatible with receiver SR-2501N**

**SR-2807N**  
**Mini-Fernbedienungen**  
**für einfarbige LED-Leuchten**  
**3V**

- 1-Kanal-Steuerung (auch mit mehreren Empfängern)
- Funktionen: EIN/AUS/DIMMEN, Memory
- Reichweite ca. 20m
- Batteriebetrieb (CR 2025)
- magnetische Halterung (auch zum Anschrauben)
- **kompatibel mit Empfänger SR-2501N**

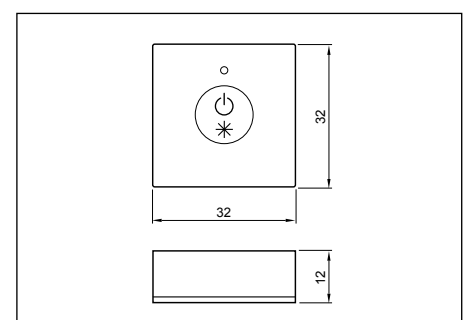
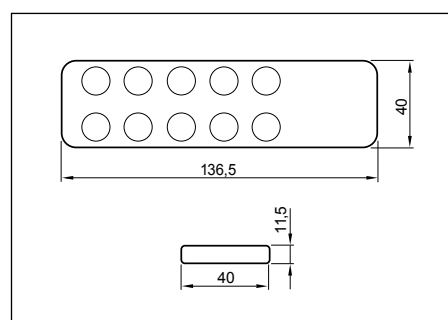
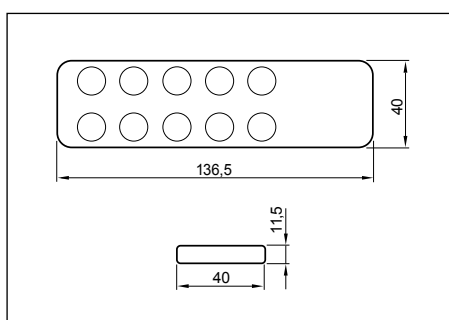
**SR-2807N**  
**Mini remote controls**  
**for single coloured LED lights**  
**3V**

- 1-channel remote control (possible with several receivers)
- funktions: ON/OFF/Dimming, memory
- range about 20m
- battery powered (CR 2025)
- magnetic holder (also for screw fixing)
- **compatible with receiver SR-2501N**

Art.-Nr. Art. No.	Ausführung Type	Gewicht/g Weight/g
540 161 45	4 Kanal-Dimmer 4-channel dimmer	78

Art.-Nr. Art. No.	Ausführung Type	Gewicht/g Weight/g
540 161 46	4-Zonen-Dimmer 4-zone dimmer	78

Art.-Nr. Art. No.	Ausführung Type	Gewicht/g Weight/g
540 165 94	1-Zonen-Dimmer quadr. 1-zone dimmer square	65
540 165 95	1-Zonen-Dimmer rund 1-zone dimmer round	30




**D**

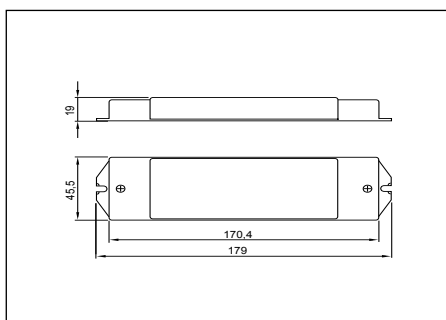
### Empfänger SR-2501N Konstantspannung 12-36V DC

- Empfänger für einfarbige LED-Technik
- 4 Ausgänge:  
60W(12V) - 144W(24V)
- 4x max. 5A
- 2000 mm Leitung mit  
- Ministecker 24V (grün)  
- ESP-Stecker 12-24V
- Schutzklasse IP20 (Innenbereich)
- **kompatibel zu Handsendern SR-2801E und F und SR-2807N**

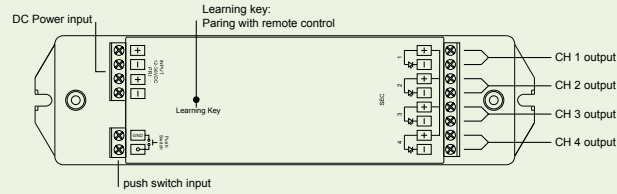
### Receiver SR-2501N Constant voltage 12-36V DC

- dimmer for single- coloured LED technique
- 4 outlets:  
60W(12V) - 144W(24V)
- 4x 5A max.
- 2000 mm lead with  
- mini male plug 24V (green)  
- plug ESP 12-24V
- protection class IP20 (indoor)
- **compatible with remote controls SR-2801E and F und SR-2807N**

Art.-Nr. Art. No.	Ausführung Type	Gewicht/g Weight/g
539 625 01	Ministecker 24V mini male plug 24V	150
539 625 02	ESP-Stecker 12-24V ESP plug 12-24V	145



Empfänger SR-2501N mit 4 Ausgängen für 4 Kanäle.  
Receiver SR-2501N for 4 channel-outlets.

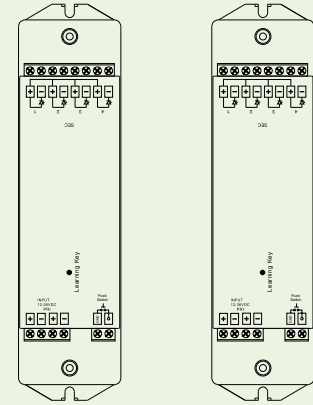
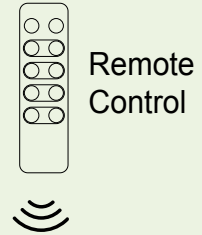


Beim Einrichtung von Zonen mit mehreren Empfängern SR-2501N gibt es zwei Möglichkeiten:

If you use multiple receivers you have two choices:

Option 1:  
Alle Empfänger für eine Zone einrichten, z.B. Zone 1.

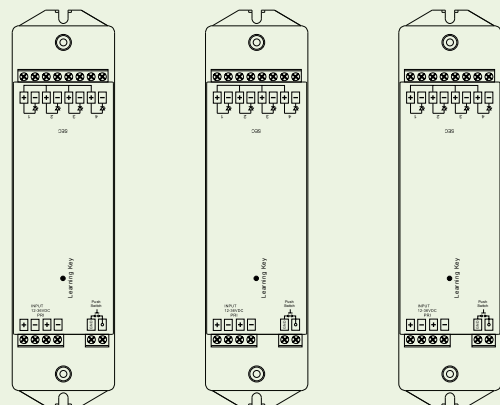
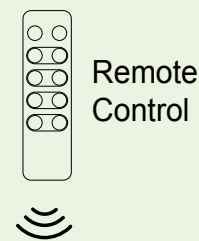
Option 1:  
install all receivers in the same zone, e.g. zone 1.



Zone 1

Option 2:  
Jeder Empfänger für verschiedene Zonen einrichten, z.B. Zonen 1, 2, 3 oder 4.

Option 2: have each receiver in different zones, e.g. zones 1, 2, 3 or 4.



Zone 1

Zone 2

Zone 3

# 3-Kanal Funkfernbedienung 3-Channel Radio Remote Control



**H**

## 3-Kanal Funkfernbedienung Sender FS

- zum Schalten von Leuchten und Betriebsgeräten der Schutzklasse II
- keine Verlegung von elektrischen Leitungen zwischen Sender und Empfänger notwendig
- ideal für Nachrüstinstallationen
- ortsunabhängiger Einsatz des Senders
- drahtlose Übertragung auf europäisch harmonisierter Frequenz 868,3 MHz
- Batteriebetrieb (Typ CR 2032-3V)

## 3-channel radio remote control Sender FS

- for switching lights and control gear protection class II
- no wiring between remote control and receiver required
- ideal for retrofitting
- independent use of the sender
- wireless transmission on 868,3 MHz frequency which is harmonized within Europe
- 500mm female Euro socket
- battery powered (type CR 2032-3V)

Art.-Nr.  
Art. No.

Gewicht/g  
Weight/g

531 960 02

14



**I**

## Halter für 3-Kanal-Sender FS

- zum Befestigen des Senders an einem beliebigen Ort
- eloxiertes Aluminium

## Holder for 3-channel sender FS

- for mounting of sender at any requested place
- anodized aluminium

Art.-Nr.  
Art. No.

Gewicht/g  
Weight/g

540 147 79

11



**J**

## 3-Kanal Empfänger FE-SNP 230V 50Hz max. 2,5A

- 3000mm Zuleitung mit Euroflachstecker
- 3 Anschlussleitungen 500mm mit Minibuchse

## 3-channel receiver FE-SNP 230V 50Hz max. 2,5A

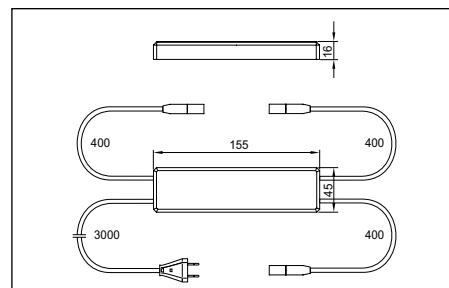
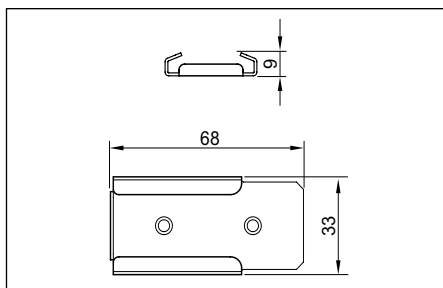
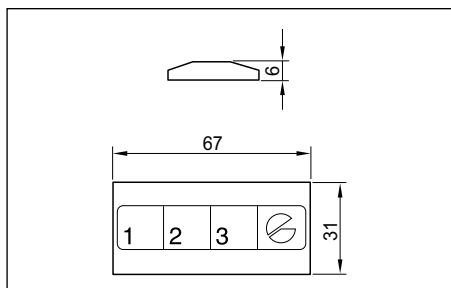
- 3000mm supply lead with Euro plug
- 3 connecting leads 500mm with mini female socket

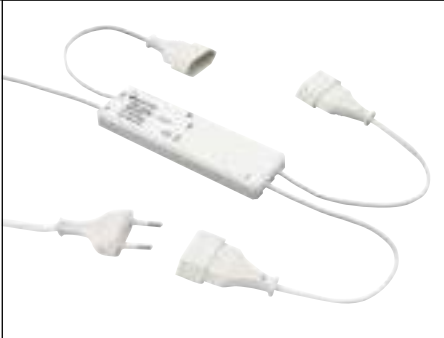
Art.-Nr.  
Art. No.

Gewicht/g  
Weight/g

531 955 01

286





**K**

**3-Kanal Empfänger FE-SNP**  
230V 50Hz max. 2,5A

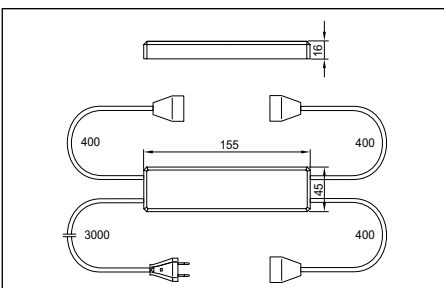
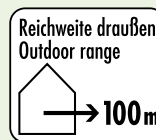
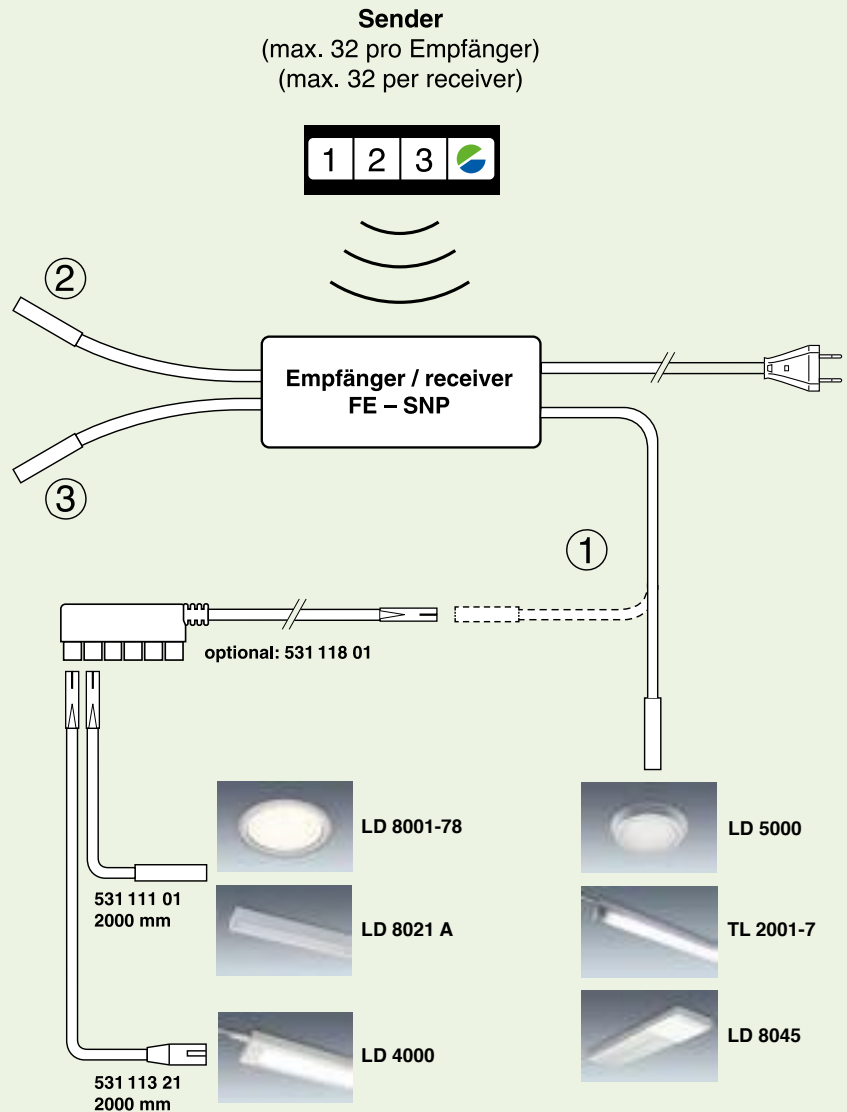
- 3000mm Zuleitung mit Euroflachstecker
- 3 Anschlussleitungen 250mm mit Euroflachkupplung

**3-channel receiver FE-SNP**  
230V 50Hz max. 2,5A

- 3000mm supply lead with Euro flat plug
- 3 connecting leads 250mm with female Euro socket

Art.-Nr. Art. No.	Gewicht/g Weight/g
531 955 02	346

**Installationsmöglichkeiten**  
Installation options



# Schalter Switches



**A**

## Einbauswitcher -55 230V 2,5A

- 2000mm Leitung mit codiertem Ministecker
- Schraub-/Klemmbefestigung

## Fitted Switch -55 230V 2,5A

- 2000mm lead with coded mini male plug
- screw-/push-fit installation



**B**

## Anbauswitcher Ø 66 230V 2,5A

- 2000mm Leitung mit codiertem Ministecker
- Schraubbefestigung

## Mounted Switch Ø 66 230V 2,5A

- 2000mm lead with coded mini male plug
- screw installation



**C**

## Einbauswitcher Ø 27 230V 2,5A

- 1000mm Leitung mit codiertem Ministecker
- in zwei Ausführungen lieferbar:
  1. Ein/Aus
  2. Ein/Aus/Dimmen
- Klemmbefestigung

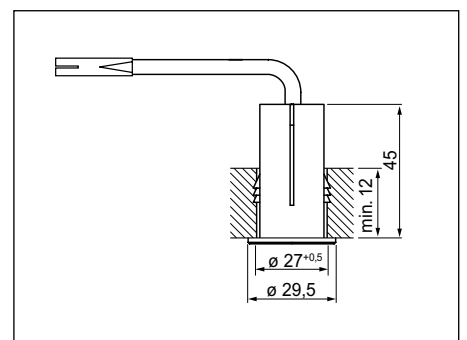
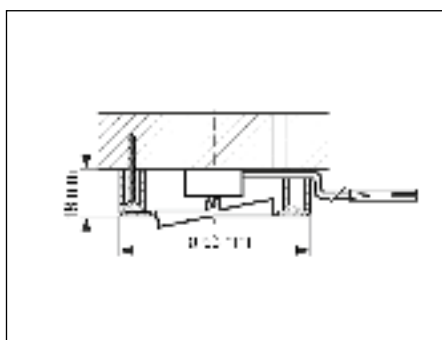
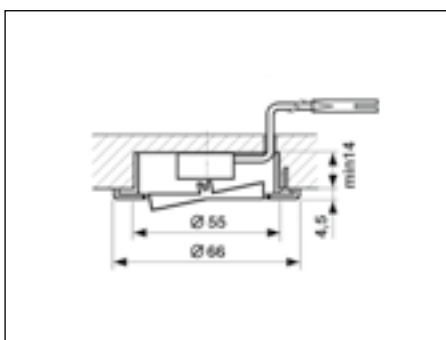
## Fitted Switch 230V 2,5A

- 1000mm lead with coded mini male plug
- available in two versions:
  1. On/Off
  2. On/Off/Dimming
- push-fit installation

Art.-Nr. Art. No.	Blendring Cover ring	Wippe Rocker switch	Gewicht/g Weight/g
531 588 01	weiß white	weiß white	90
531 195 02	glanz-chrom polished chrome	schwarz black	90
531 195 04	schwarz black	schwarz black	90
531 195 05	alu-farbig aluminium look	schwarz black	90
531 195 22	matt-nickel satin nickel	schwarz black	90

Art.-Nr. Art. No.	Blendring Cover ring	Wippe Rocker switch	Gewicht/g Weight/g
531 598 01	weiß white	weiß white	96
531 196 02	glanz-chrom polished chrome	schwarz black	96
531 196 04	schwarz black	schwarz black	96
531 196 05	alu-farbig aluminium look	schwarz black	96
531 196 22	matt-nickel satin nickel	schwarz black	96

Art.-Nr. Art. No.	Farbe Colour	Funktionen Functions	Gewicht/g Weight/g
531 792 55	aluminium aluminium	Ein/Aus On/Off	50
531 792 67	matt-nickel satin nickel	Ein/Aus On/Off	50
531 746 55	aluminium aluminium	Ein/Aus/Dimmen On/Off/Dimming	50
531 746 67	matt-nickel satin nickel	Ein/Aus/Dimmen On/Off/Dimming	50







**D**

**Tastschalter Ø 66  
Soft Touch Dimmer  
230V 2,5A**

- für Ein- und Anbau geeignet (inkl. Aufbauiring)
- 2000mm Leitung mit Ministecker
- Ein/Aus/Dimmen

**Push Switch Ø 66  
Soft Touch Dimmer  
230V 2,5A**

- recessed or mounted installation (incl. surface mounted ring)
- 2000mm lead with mini male plug
- On/Off/Dimming



**E**

**Anbauswitcher Ø 66  
230V 2,5A**

- 2000mm Leitung Euroflachstecker
- 2000mm Leitung Euroflachkupplung

**Mounted Switch Ø66  
230V 2,5A**

- 2000mm lead Euro plug
- 2000mm lead Euro flatsocket



**F**

**Geräte-Einbauschalter  
230V 2,5A**

- zum Einbau in elektrische Geräte der Schutzklasse II
- 160mm Leitung mit Ministecker

**Build-in switch  
230V 2,5A**

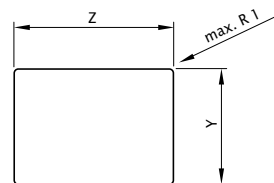
- for installation in electrical fixtures protection class II
- 160mm lead with mini male plug

Art.-Nr. Art. No.	Farbe Colour	Gewicht/g Weight/g
531 559 22	matt-nickel satin nickel	104
531 559 26	alu-farbig aluminium look	104

Art.-Nr. Art. No.	Blending Cover ring	Wippe Rocker switch	Gewicht/g Weight/g
529 310 01	weiß white	weiß white	238
529 310 02	glanz-chrom polished chrome	schwarz black	238
529 310 05	alu-farbig aluminium look	schwarz black	238
529 310 22	matt-nickel satin nickel	schwarz black	238

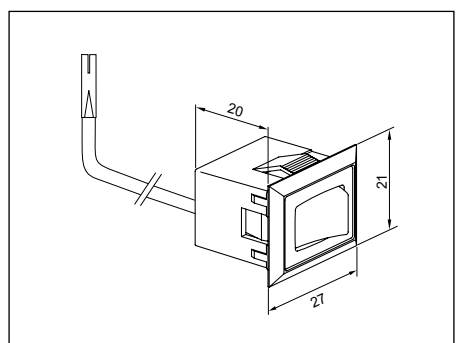
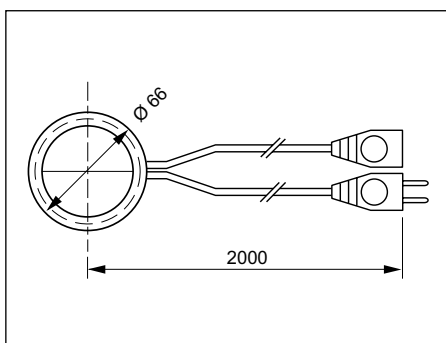
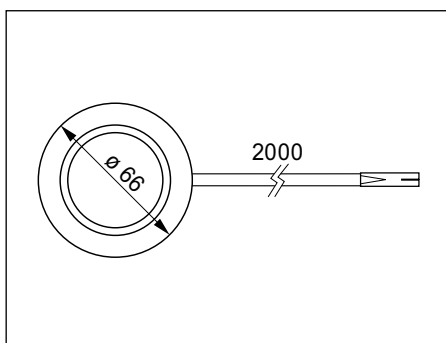
Art.-Nr. Art. No.	Blending Cover ring	Wippe Rocker switch	Gewicht/g Weight/g
531 634 02	schwarz black	schwarz black	12

Materialstärke Material thickness	Y	Z
0,75 ... 1,25	19,4-0,1	23,2+0,1
1,25 ... 2,00	19,6-0,1	23,2+0,1
2,00 ... 3,00	19,8-0,1	23,1+0,1

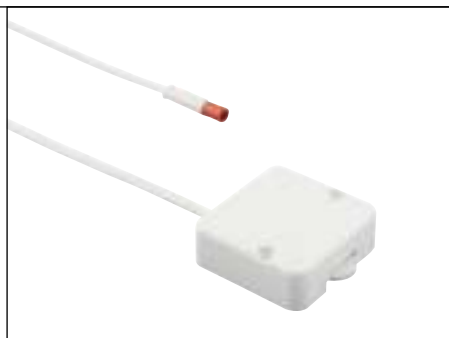


**Zubehör Accessories**

Art.-Nr. Art. No.	Produkt Product	Länge/mm Length/mm	Gewicht/g Weight/g	Anmerkung Remark	Seite Seite
531 414 01	Zuleitung/Verteiler 6-fach + 1 codiert für Schalter Supply lead/6-way distributor + 1 coded outlet for switch	3500	116	Weitere Längen im Kapitel „Stecksysteme“. Other lengths see chapter „Connector systems“.	152



# Schalter Switches



**G**

## Türkontaktschalter 230V 2,5A

- AN bei geöffneter Tür
- 2000mm Leitung mit codiertem Ministecker
- Schraubbefestigung

## Door switch 230V 2,5A

- ON when door is open
- 2000mm lead with coded mini male plug
- screw installation



**H**

## Fußschalter Ø 67 230V 2,5A

- 3500mm Leitung mit codiertem Ministecker

## Foot switch Ø 67 230V 2,5A

- 3500mm lead with coded mini male plug



**I**

## Fußschalter Ø 67 230V 2,5A

- Zuleitung mit Euroflachstecker
- Leitung mit Euroflachkupplung

## Foot switch Ø 67 230V 2,5A

- supply lead with Euro plug resp. Euro socket

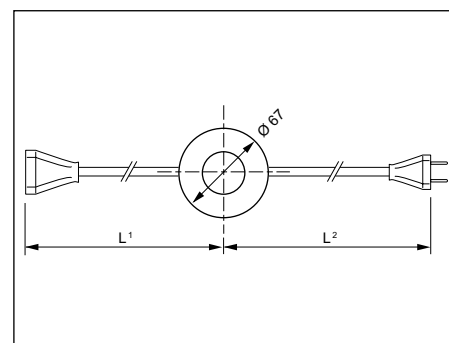
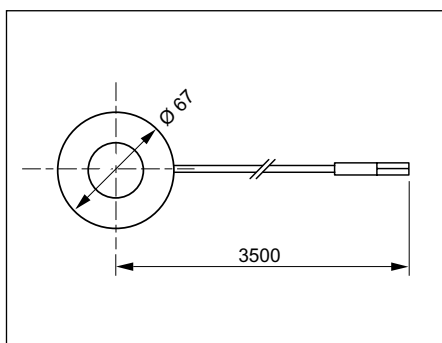
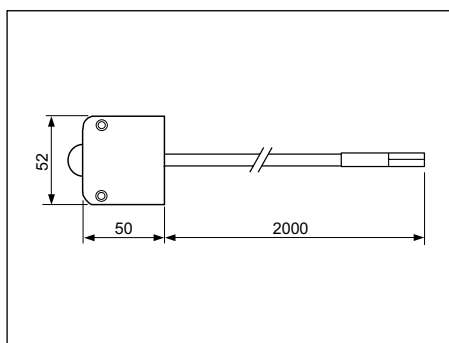
Art.-Nr. Art. No.	Farbe Colour	Gewicht/g Weight/g
525 701 12	weiß white	91

Art.-Nr. Art. No.	Farbe Colour	Gewicht/g Weight/g
531 114 03	weiß white	144

Art.-Nr. Art. No.	Länge L1/mm Length L1/mm	Länge L2/mm Length L2/mm	Gewicht/g Weight/g
511 377 06	500	500	130
511 377 05	1000	1000	144
511 377 07	3000	1000	155

## Zubehör Accessories

Art.-Nr. Art. No.	Produkt Product	Länge/mm Length/mm	Gewicht/g Weight/g	Anmerkung Remark	Seite Seite
531 414 01	Zuleitung/Verteiler 6-fach + 1 codiert für Schalter Supply lead/6-way distributor + 1 coded outlet for switch	3500	116	Weitere Längen im Kapitel „Stecksysteme“. Other lengths see chapter „Connector systems“.	152





**J**

**Handschalter  
230V 2,5A**

- 2000mm Zuleitung mit Euro-flachstecker und 250mm Leitung mit Minibuchse

**Manual switch  
230V 2,5A**

- 2000mm supply lead with Euro plug resp. 250mm lead with female socket



**K**

**Einbau-Dimmerschalter  
mit Aufbaugeschäse  
220-240V 50/60Hz**

- 10-350W
- Ein-/Ausschalter und Drehknopf-regler für Dimmfunktion
- minimale Dimmstufe einstellbar
- Isolierstoff-Gerätedose nach DIN 49073
- 500mm Leitung Ministecker/Minibuchse

**Dimmer switch  
with surface mounted box  
220-240V 50/60Hz**

- 10-350W
- On/Off switch and rotary knob for dimming control
- adjustable minimum dimming level
- insulating material box after DIN 49073
- 500mm lead mini male plug/mini female socket



**L**

**Einbau-Dimmerschalter  
mit Hohlwanddose  
220-240V 50/60Hz**

- 10-350W
- Ein-/Ausschalter und Drehknopf-regler für Dimmfunktion
- minimale Dimmstufe einstellbar
- Isolierstoff-Gerätedose nach DIN 49073
- 500mm Leitung Ministecker/Minibuchse

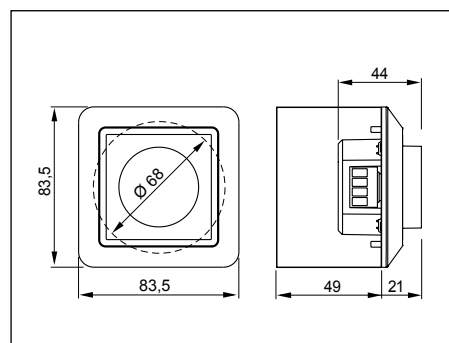
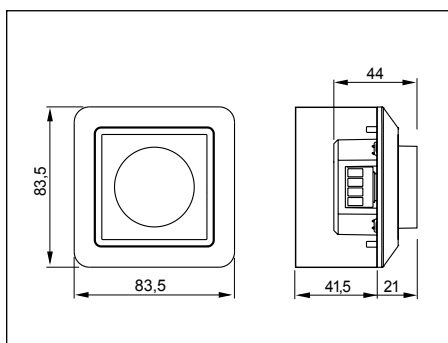
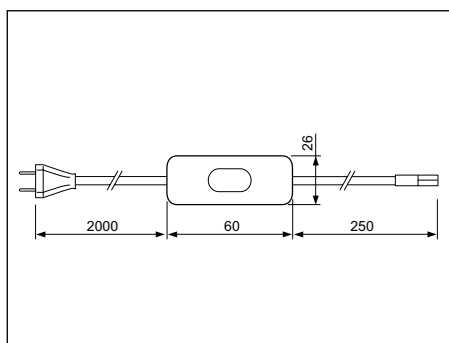
**Dimmer switch  
with cavity wall socket  
220-240V 50/60Hz**

- 10-350W
- On/Off switch and rotary knob for dimming control
- adjustable minimum dimming level
- insulating material box after DIN 49073
- 500mm lead mini male plug/mini female socket

Art.-Nr. Art. No.	Farbe Colour	Gewicht/g Weight/g
531 115 87	weiß white	107

Art.-Nr. Art. No.	Ausführung Type	Gewicht/g Weight/g
539 597 01	Dimmschalter mit Aufputzgehäuse Dimmer switch, surface-mounted box	188
539 381 01	Dimmschalter ohne Box Dimmer switch without box	116

Art.-Nr. Art. No.	Ausführung Type	Gewicht/g Weight/g
539 597 51	Dimmschalter mit Hohlwanddose Dimmer switch with cavity wall socket	138
539 381 01	Dimmschalter ohne Dose Dimmer switch without wall socket	116



# Infrarot-Schaltsysteme Infrared switch systems

## Türen und Schubläden

IR-Tür-Schalteinheit SPS 1(3)-550 SSA

## Doors and drawers

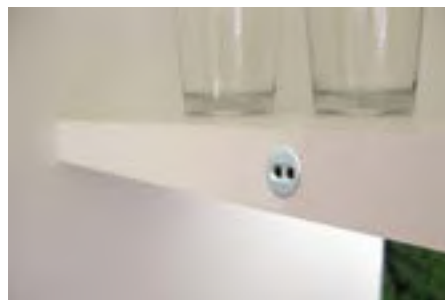
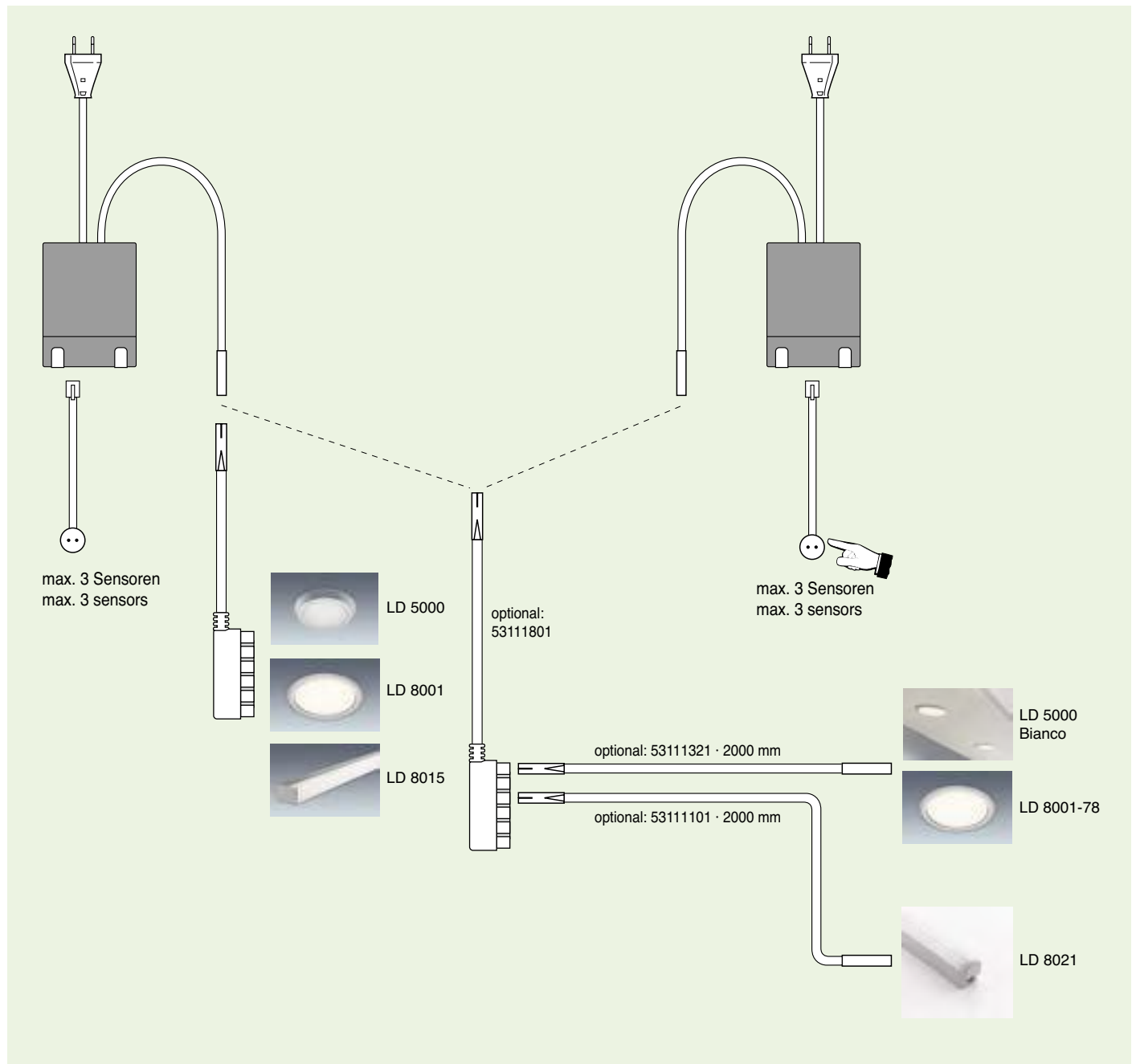
IR-door control unit SPS 1(3)-550 SSA

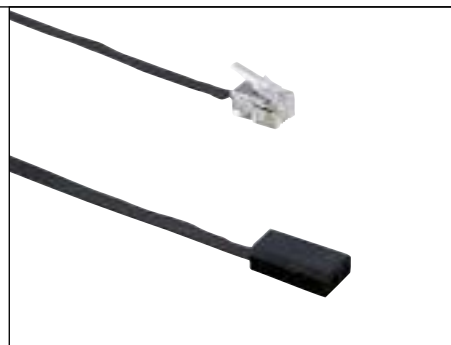
## Berührungsloses Schalten

IR-Tast-Schalteinheit SPS 1(3)-550 ISC

## Touchless control

IR-manual switch control unit SPS 1(3)-550 ISC





**A**

### Infrarot-Sensor F01

- Erfassungsdistanz 20–50mm
- Klebefestigung
- Maße: L 18 | B 10 | H 6mm

### Infrared sensor F01

- detection distance 20–50mm
- scotch-tape installation
- dim.: L 18 | W 10 | H 6mm

Art.-Nr. Art. No.	Länge/mm Length/mm	Farbe colour	Gewicht/g Weight/g
540 105 57	2000	schwarz black	10



**B**

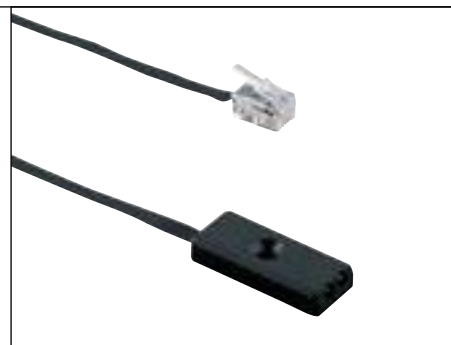
### Infrarot-Sensor F02

- Erfassungsdistanz 20–100mm
- zum Einstecken in Bohrung
- Bohrmaß Ø10mm
- Maße: Ø 13 vorn | L 16mm

### Infrared sensor F02

- detection distance 20–100mm
- recessed installation
- hole Ø10mm
- dim.: Ø 13 at front | L 18mm

Art.-Nr. Art. No.	Länge/mm Length/mm	Farbe colour	Gewicht/g Weight/g
540 151 39	700	silber silver	6
540 105 60	2000	schwarz black	11
540 162 88	2000 Speziell für Schiebetüren, Erfassungsbereich 10 cm Especially for sliding doors, detection range 10 cm	schwarz black	12



**C**

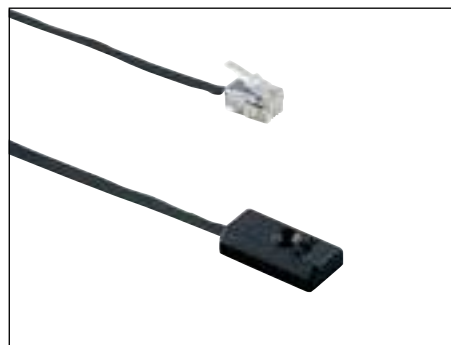
### Infrarot-Sensor F03

- Erfassungsdistanz 20–50mm
- zum Anschrauben
- Maße: L 31 | B 13 | H 6mm

### Infrared sensor F03

- detection distance 20–50mm
- screw installation
- dim.: L 31 | W 13 | H 6mm

Art.-Nr. Art. No.	Länge/mm Length/mm	Farbe colour	Gewicht/g Weight/g
540 105 58	2000	schwarz black	12



**D**

### Infrarot-Sensor F04

- Erfassungsdistanz 20–50mm
- zum Anschrauben
- Maße: L 26 | B 13 | H 7mm

### Infrared sensor F04

- detection distance 20–50mm
- screw installation
- dim.: L 26 | W 13 | H 7mm

Art.-Nr. Art. No.	Länge/mm Length/mm	Farbe colour	Gewicht/g Weight/g
540 105 59	2000	schwarz black	11



**E**

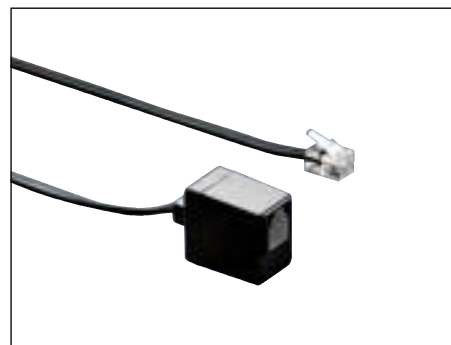
### Infrarot-Sensorleiste F05

- zum Anschluss an IR-Tastschalt-einheit 540 105
- Erfassungsdistanz 20–50mm
- Klebefestigung
- Maße: L 185 | B 30 | H 6,5mm

### Infrared sensor panel F05

- for connection to IR manual switch control unit 540 105
- detection distance 20–50mm
- scotch-tape installation
- dim.: L 185 | W 30 | H 6,5mm

Art.-Nr. Art. No.	Länge/mm Length/mm	Farbe colour	Gewicht/g Weight/g
529 280 05	3000	silber silver	32



**F**

### Verlängerungsleitung

- RJ10-Stecker/RJ10-Buchse
- Maße: L 26 | B 17 | H 22,5mm

### Extension lead

- plug RJ10/female socket RJ10
- dim.: L 26 | W 17 | H 22,5mm

Art.-Nr. Art. No.	Länge/mm Length/mm	Farbe colour	Gewicht/g Weight/g
540 133 98	2000	schwarz black	27

# Schalteinheiten Control units



**A**

**Für Türen und Schubläden:**

**Infrarot-Türschalteinheit  
SPS1(3)-550SSA  
230V 2,5A**

- Schaltverstärker zum Anschluss von 1–3 IR-Sensoren (z.B. für Dreh- und Schiebetüren)
- selbsttätige Abschaltung des Systems nach 30 Min., falls kein Schaltimpuls erfolgt
- einfache Montage durch Plug & Play
- max. Anschlussleistung 550W
- 3000mm Euroflachstecker
- **500mm Euroflachkupplung**
- Maße: L 96 | B 55 | H 20mm

**For doors and drawers:**

**Infrared door control unit  
for doors and drawers  
SPS1(3)-550SSA  
230V 2,5A**

- amplifier for connection of 1–3 IR sensors (e.g. for revolving and sliding doors)
- automatic cut-off after 30 min if there is no switching pulse
- easy installation with Plug & Play
- max. connection load 550W
- 3000mm Euro plug
- **500mm female Euro socket**
- dim.: L 96 | W 55 | H 20mm



**B**

**Für Türen und Schubläden:**

**Infrarot-Türschalteinheit  
SPS1(3)-550SSA  
230V 2,5A**

- Schaltverstärker zum Anschluss von 1–3 IR-Sensoren (z.B. für Dreh- und Schiebetüren)
- selbsttätige Abschaltung des Systems nach 30 Min., falls kein Schaltimpuls erfolgt
- einfache Montage durch Plug & Play
- max. Anschlussleistung 550W
- 3000mm Euroflachstecker
- **750mm Minibuchse**
- Maße: L 96 | B 55 | H 20mm

**For doors and drawers:**

**Infrared door control unit  
for touchless control  
SPS1(3)-550SSA  
230V 2,5A**

- amplifier for connection of 1–3 IR sensors (e.g. for revolving and sliding doors)
- automatic cut-off after 30 min if there is no switching pulse
- easy installation with Plug & Play
- max. connection load 550W
- 3000mm Euro plug
- **750mm mini female socket**
- dim.: L 96 | W 55 | H 20mm

Art.-Nr. Art. No.	Ausführung Euroflachkupplung Type female Euro socket	Gewicht/g Weight/g
532 735 01	SPS 1-fach mit Euroflachstecker SPS single with Euro plug	256
532 735 02	SPS 3-fach mit Euroflachstecker SPS triple with Euro plug	260

Art.-Nr. Art. No.	120V - Ausführung Euroflachk. 120V - type female Euro socket	Gewicht/g Weight/g
532 735 52	SPS 3-fach mit Euroflachstecker SPS 3-way with Euro plug	256

Art.-Nr. Art. No.	Ausführung Minibuchse Type female mini socket	Gewicht/g Weight/g
532 735 03	SPS 1-fach mit Euroflachstecker SPS single with mini female socket	250
532 735 04	SPS 3-fach mit Euroflachstecker SPS triple with mini female socket	256

Art.-Nr. Art. No.	120V - Ausführung Minibuchse 120V - type female mini socket	Gewicht/g Weight/g
532 735 55	SPS 3-fach mit plug USA SPS 3-way with Euro plug	290



**C**

**Für berührungsloses Schalten:**

**Infrarot-Tastschalteinheit  
SPS1(3)-550ISC  
230V 2,5A**

- Schaltverstärker zum Anschluss von 1-3 IR-Sensoren
- Ein/Aus-Funktion an jedem Sensor beliebig schaltbar
- einfache Montage durch Plug & Play
- max. Anschlussleistung 550W
- 3000mm Euroflachstecker
- 500mm Euroflachkupplung
- Maße: L 96 | B 55 | H 20mm

**For touchless switching:**

**Infrared manual switch  
control unit  
SPS1(3)-550ISC  
230V 2,5A**

- amplifier for connection of 1-3 IR sensors (e.g. for revolving and sliding doors)
- automatic cut-off after 30 min if there is no switching pulse
- easy installation with Plug & Play
- max. connection load 550W
- 3000mm Euro plug
- 500mm female Euro socket
- dim.: L 96 | W 55 | H 20mm



**D**

**Für berührungsloses Schalten:**

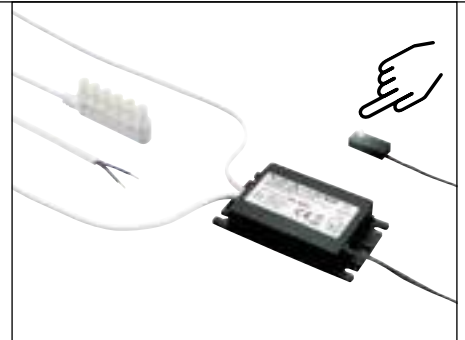
**Infrarot-Tastschalteinheit  
SPS1(3)-550ISC  
230V 2,5A**

- Schaltverstärker zum Anschluss von 1-3 IR-Sensoren
- Ein/Aus-Funktion an jedem Sensor beliebig schaltbar
- einfache Montage durch Plug & Play
- max. Anschlussleistung 550W
- 3000mm Euroflachstecker
- 750mm Minibuchse
- Maße: L 96 | B 55 | H 20mm

**For touchless switching:**

**Infrared manual switch  
control unit  
SPS1(3)-550ISC  
230V 2,5A**

- amplifier for connection of 1-3 IR sensors
- optional on/off control at each sensor
- easy installation through Plug & Play
- max. connection load 550W
- 3000mm Euro plug
- 750mm mini female socket
- dim.: L 96 | W 55 | H 20mm



**E**

**Für Sensorschaltung:**

**LED-Tastschalteinheit  
mit SMD LED-Sensor  
230V**

- Schaltverstärker zum Anschluss von 1 Sensor (z.B. Montage hinter Spiegelflächen)
- 1200mm Anschlussleitung mit Aderendhülsen
- 700mm Leitung mit Miniverteiler 6-fach
- SMD-LED-Sensor zum Ankleben mit 700mm Sensorleitung
- Maße: L 96 | B 55 | H 20mm

**For sensor switching:**

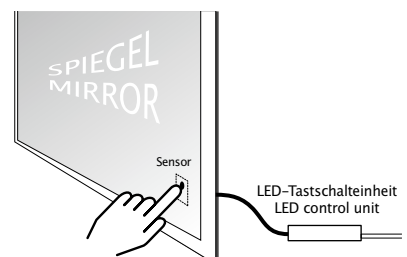
**LED control unit  
with SMD LED sensor  
230V**

- amplifier for connection of 1 sensor (e.g. installation behind mirrors)
- 1200mm supply lead with bare ends
- 700mm lead with 6-way mini distributor
- adhesive SMD LED sensor with 700mm sensor lead
- dim.: L 96 | W 55 | H 20mm

Art.-Nr. Art. No.	Ausführung Type	Gewicht/g Weight/g
540 105 16	SPS 1-fach mit Euroflachkupplung SPS single with Euro plug	257
540 105 15	SPS 3-fach mit Euroflachkupplung SPS triple with Euro plug	261

Art.-Nr. Art. No.	Ausführung Type	Gewicht/g Weight/g
540 105 21	SPS 1-fach mit Minibuchse SPS single with mini female socket	248
540 105 20	SPS 3-fach mit Minibuchse SPS triple with mini female socket	252

Art.-Nr. Art. No.	Gewicht/g Weight/g
532 735 26	270







**A**

## Elektronischer Schalter „Tip Switch“

230V 50/60Hz max. 2,5A

- zum Schalten (Ein/Aus) von Geräten der Schutzklasse II
- 3000mm Zuleitung mit Euroflachstecker
- 500mm Anschlussleitung mit Euroflachbuchse
- 1500mm Sensorleitung mit Anschrauböse zum Anschluss an metallische Gehäuse o.ä.

## Electronic switch „Tip Switch“

230V 50/60Hz max. 2,5A

- for switching (on/off) appliances of protection class II
- 3000mm lead with Euro plug
- 500mm connection lead with Euro socket
- 1500mm sensor lead with O-ring for connection to metal housings or surfaces



**B**

## Bewegungsmelder HZK 217A

220–240V AC 50Hz

- 100mm Ministecker
- 160mm Minibuchse
- schwenkbarer Sensorkopf
- max. Anschlussleistung 600 W
- selbsttätige Abschaltung nach 45 Sek. falls kein Schaltimpuls erfolgt
- Erfassungswinkel: 90°
- Erfassungsdistanz: 1000–3000mm
- Maße: L 78 | B 35 | H 17mm

## Motion detector HZK 217A

220–240V AC 50Hz

- 100mm mini male plug
- 160mm mini female plug
- swivel sensor
- max. connection load 600 W
- automatic cut-off after 45 sec. if there is no switching pulse
- detection angle: 90°
- detection distance: 1000–3000mm
- dim.: L 78 | W 35 | H 17mm



**C**

## Bewegungsmelder HZK 250B

220–240 V AC 50 Hz

- 100mm Ministecker
- 160mm Minibuchse
- Sensor zum Einbau in Ø 20mm Bohrung mit 1500mm Sensorleitung
- max. Anschlussleistung 250 W
- Zeitschaltung von 10 Sek. bis 3 Min. einstellbar
- Erfassungswinkel: 80°
- Erfassungsdistanz: 500–2500mm
- Maße: L 78 | B 35 | H 17mm

## Motion detector HZK 250B

220–240 V AC 50 Hz

- 100mm mini male plug
- 160mm mini female plug
- sensor for recessing into Ø 20mm cutout incl. 1500mm sensor lead
- max. connection load 250 W
- adjustable time switch from 10 sec to 3 min
- detection angle: 80°
- detection distance: 500–2500mm
- dim.: L 78 | W 35 | H 17mm

Art.-Nr. Art. No.	Gewicht/g Weight/g
523 985 01	300

Art.-Nr. Art. No.	Ausführung Type	Gewicht/g Weight/g
529 470 01	Ministecker/Minibuchse Mini male plug/mini female socket	60
529 581 03	Euroflachstecker/Euroflachbuchse Euro plug/Euro flat socket	270

Art.-Nr. Art. No.	Ausführung Type	Gewicht/g Weight/g
529 581 02	Ministecker/Minibuchse Mini male plug/mini female socket	80
529 581 03	Euroflachstecker/Euroflachbuchse Euro plug/Euro flat socket	330
529 581 04	Ministecker/6-fach Miniverteiler Mini male plug/6-way distributor	355

