



BLICK AUFS WESENTLICHE

Besondere Produkte verlangen besondere Aufmerksamkeit. Perfektes Licht mit den ELEKTRA Licht- und Elektrifizierungssystemen ist hier die Lösung. Die Versorgung der Leuchten erfolgt über integrierte Stromschienen und lässt somit großen Gestaltungsspielraum für die Platzierung von Regalböden und Produkten. Die Stromschienen für Hoch- und Niedervolt sind in nahezu jeder Länge konfektionierbar und bieten einfaches Handling und größte Flexibilität.

FOCUS ON THE ESSENTIALS

Special products demand special attention. Perfect light with the ELEKTRA lighting and electrification systems is the solution here. The supply of the lights occurs via integrated power rails and therefore permits considerable design freedom for the placement of shelves and products. The power rails for high and low voltage can be assembled in almost any length and offer easy handling and the greatest flexibility.

LED-Stromschienensystem für die Beleuchtung von Regalen und Warenpräsentationen 24V

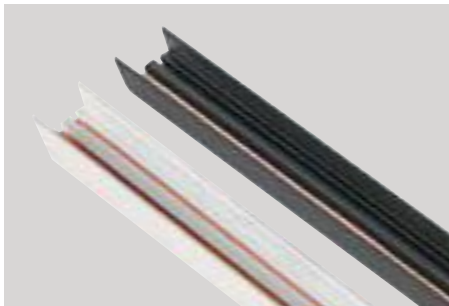
VARIO ist eine neue Elektrifizierungslösung für Regalbeleuchtung. Das 24V-System basiert auf einer Einbau-Stromschiene mit Einspeiser und Stromabnehmer für integrierte Leuchten. Regalböden können einfach und variabel platziert werden. Die Versorgung der Leuchten erfolgt über nur eine Stromschiene (max. 6A).

LED electrical track for shelf illumination and merchandise presentation 24V

VARIO is a new power supply solution for the electrification of shelf systems. The 24V system is based on a built-in power rail with feed-in and current collector for integrated luminaires. Shelves can be placed easily and variably at any height. The supply of luminaires is performed by one single power rail (6A max).

! ELEKTRA bietet 24V LED-Leuchten in verschiedenen Längen, Lichttemperaturen und Design-Ausführungen an.

! ELEKTRA offers 24V LED luminaires in different length, light temperatures and design versions.



Stromschiene 24V max. 6A

- für Ausfräsungen in Regalwänden und Möbeln
- individuelle Längen, max. 3000 mm
- Kunststoffprofil schwarz oder weiß mit CU-Leiter
- Klemmbefestigung

Electrical track 24V 6A max.

- for milling out in shelves and furnitures
- individual lengths, 3000mm max.
- black or white plastic profile with CU conductor
- push-fit installation

Einbauhülse als Stromabnehmer mit Minibuchse 24V max. 6A

- Adapter mit Federkontakten für den Einbau im Regalboden
- 100mm Leitung mit Minibuchse (24V, Anschluss an Leuchte)
- Einbaumaß Ø min. 18mm
- Mindest-Bodenstärke 22mm

Mounting adapter as current collector with mini female socket 24V 6A max.

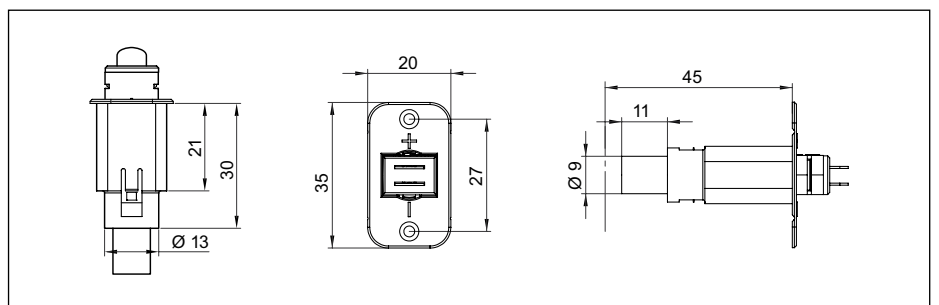
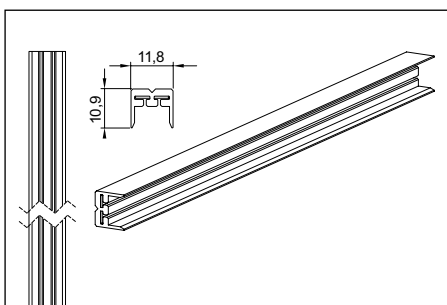
- adapter with spring contacts for installation in shelf
- 100mm lead with mini female socket (24V, connection of light)
- dimension of installation Ø 18mm min.
- shelf thickness 22mm min.

Einbauhülse als Einspeiser mit Ministecker 24V max. 6A

- Adapter mit Federkontakten zur Elektrifizierung der Schiene
- zum Anschrauben oder Ankleben
- 400mm Leitung mit Ministecker (24V, Anschluss an Driver)

Mounting adapter as feeder with mini male plug 24V 6A max.

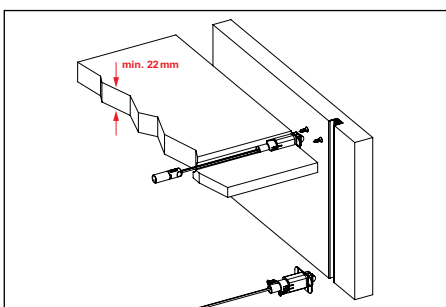
- adapter with spring contacts for electrifying the track
- for screwing or gluing
- 400mm lead with mini male plug (24V, connection of driver)





Stromschiene Electrical track

Art.-Nr. Art. No.	Produkt Product	Farbe Colour	Spannung/V Voltage/V	Länge/mm Length/mm	Gewicht/g Weight/g
540 161 94	Stromschienenprofil Profile electrical track	schwarz black	24	Länge auf Anfrage; max. 3000 Length on request; 3000 max.	125 /m
540 163 28	Stromschienenprofil Profile electrical track	weiß white	24	Länge auf Anfrage; max. 3000 Length on request; 3000 max.	125 /m
539 030 01	Einbauhülse als Stromabnehmer Current collector	–	24	100	12
539 030 51	Einbauhülse als Einspeiser Mounting adapter as feeder	–	24	400	16

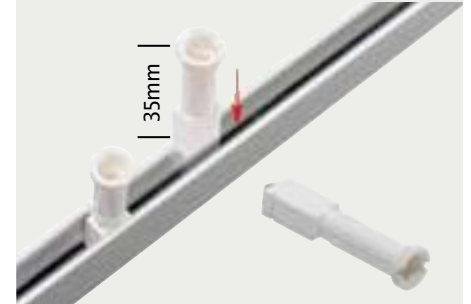
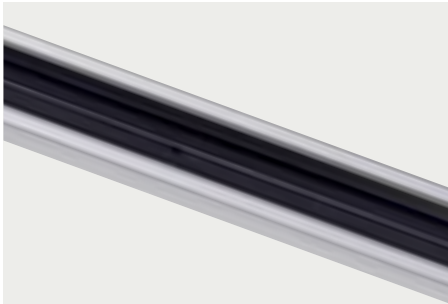


Einbau-Stromschienensystem 230V

- Material Schiene: eloxiertes Aluminium
- Länge max. 3000mm
- verschiebbare Adapter aus Kunststoff
- Klemmbefestigung

Recessed electrical track system 230V

- material track: anodized aluminium
- length 3000mm max.
- movable plastic adapter
- push-fit installation



Stromschiene D8 230V 16A

- inkl. Einspeiser mit 2000 mm Zuleitung 3-adrig mit Aderendhülsen
- eloxiertes Alu-Profil: Länge max. 3000 mm
- Maße: B 16mm | H 32mm

Electrical track D8 24V 16A

- incl. in-feed element with 2000 mm 3-core supply lead with bare ends
- anodized aluminium profile: length upon request, max. 3000mm
- dimension: W 16mm | H 32mm

Adapter D8 A 230V 6A

- für Leuchten der Schutzklasse II mit Ministecksystem
- in Stromschiene verschiebbar

Adapter D8 A 24V 2,5A

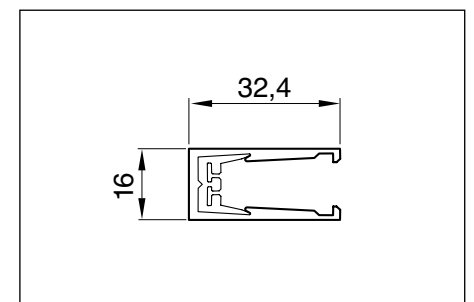
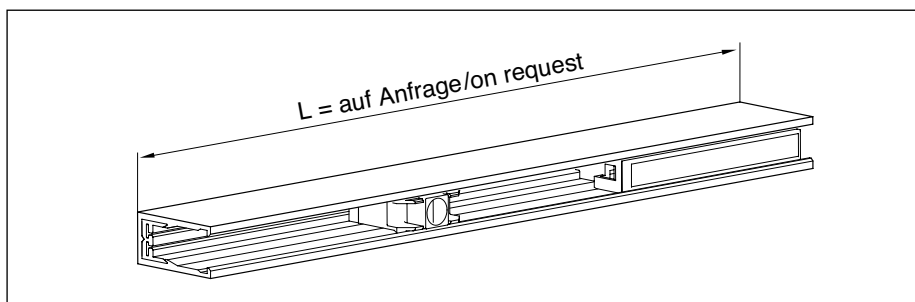
- for lights of protection class II with mini connector system
- moveable in the electrical track

Drehbarer Adapter D8 AD 230V 6A

- für Leuchten der Schutzklasse II mit Ministecksystem
- in Stromschiene verschiebbar
- mit Drehverschluss

Rotatable adapter D8 A 24V 2,5A

- for lights of protection class II with mini connector system
- moveable in the electrical track
- twist lock





Stromschiene Electrical track

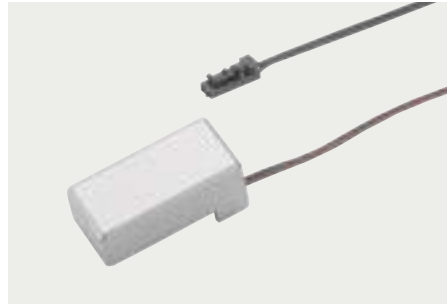
Art.-Nr. Art. No.	Produkt Product	Spannung/V Voltage/V	Länge/mm Length/mm	Gewicht/g Weight/g
531 891 01	Stromschiene Macro Electrical track Macro	230	1000	688/m
531 889 01	Adapter D8 A für Ministecker Adapter D8 A for mini male plug	230	25 x 25	6
538 838 01	Drehbarer Adapter D8 AD für Ministecker Rotatable adapter D8 AD for mini male plug	230	60 x 25	8

Anbau-Stromschienensystem 12V/24V

- Material: Kunststoff
- leichte Installation durch Klebefixierung
- Adapter sind in der Schiene drehbar und rasten parallel zur Schiene ein
- einfache Nachrüstbarkeit

Mounted electrical track system 12V/24V

- material: plastic
- easy installation by adhesive fixing
- adapters are rotatable and engage parallel to the rail
- suitable system for retrofitting



Aufbau-Stromschiene 12V/24V 3A/6A max. 72/144W

- Kunststoffprofil Alu-Look
- wahlweise für Klebefestigung oder mit Magnetbefestigung
- Maße: B 20mm | H 6mm

Surface mounted electrical track 12V/24V 3A/6A 72/144W max.

- plastic profile aluminium-look
- optionally adhesive fixing or with magnetic mounting
- dimension: W 20mm | H 6mm

Einspeiser 12V/24V 3A/6A max. 72/144W

- für Leuchten der Schutzklasse III
- 2500mm Leitung mit Stecker ESP*
- B 40mm | H 18mm | T 20mm

Supply element 12V/24V 3A/6A 72/144W max.

- for lights of protection class III
- 2500mm lead with plug ESP*
- W 40mm | H 18mm | D 20mm

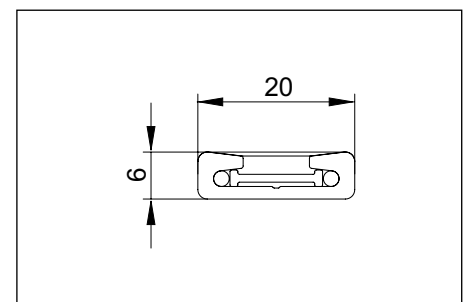
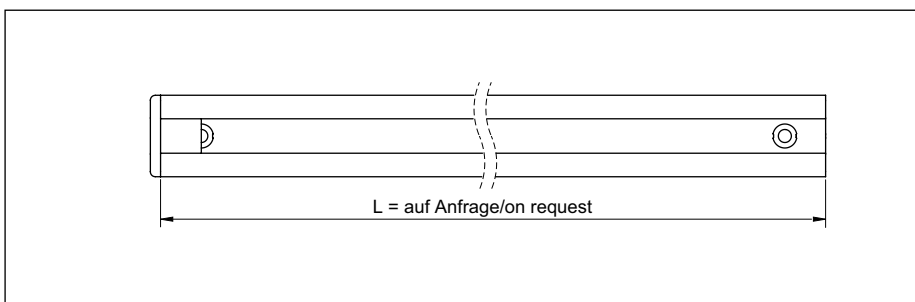
* auch mit Ministecker erhältlich
also available with mini male plug

Adapter, Stromabnehmer 12V/24V 3A/6A max. 72/144W

- für Leuchten der Schutzklasse III
- in Stromschiene verschiebbar
- wahlweise mit integrierter Buchse ESP (3A) oder montierten Leitungen u. 24V Minibuchse (6A)
- B 58mm | H 12mm | T 20mm

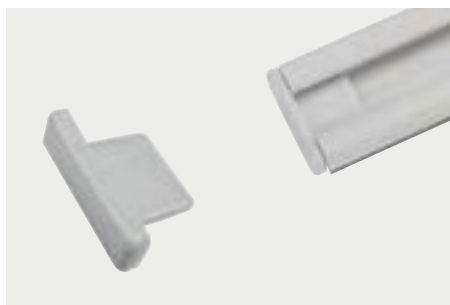
Adapter, current collector 12V/24V 3A/6A 72/144W max.

- for lights of protection class III
- moveable in the electrical track
- optionally with integrated socket ESP (3A) or with fixed leads with 24V mini socket (6A)
- W 58mm | H 12mm | D 20mm



12V

24V



Endkappe

- Kunststoff, alu-look

End cap

- plastic, aluminium look



Adapter mit fest montierter Leitung und Minibuchse

- 2 x 0,75mm², doppelt isoliert

Adapter with fixed lead and mini female socket

- 2 x 0,75mm², double isolated



Adapter mit fest montierter Zwillingsleitung u. Minibuchse

- 2 x 0,5mm², einfach isoliert

Adapter with fixed twin lead and mini female socket

- 2 x 0,5mm², single isolated

Stromschiene Electrical track

Art.-Nr. Art. No.	Produkt Product	Spannung/V Voltage/V	Länge/mm Length/mm	Gewicht/g Weight/g
540 161 17	Stromschiene Micro mit Klebeband und einer Endkappe Electrical track Micro with tape and one end cap	12/24	500	65
540 161 18	Stromschiene Micro mit Klebeband und einer Endkappe Electrical track Micro with tape and one end cap	12/24	1000	105
540 161 19	Stromschiene Micro mit Klebeband und einer Endkappe Electrical track Micro with tape and one end cap	12/24	1500	195
540 158 55	Stromschiene Micro mit Klebeband und einer Endkappe Electrical track Micro with tape and one end cap	12/24	1800	245
540 161 20	Stromschiene Micro mit Klebeband und einer Endkappe Electrical track Micro with tape and one end cap	12/24	2000	280
540 161 21	Stromschiene Micro mit Klebeband und einer Endkappe Electrical track Micro with tape and one end cap	12/24	2500	345
540 161 22	Stromschiene Micro mit Klebeband und einer Endkappe Electrical track Micro with tape and one end cap	12/24	3000	395
540 158 56	Einspeiser 2500mm Leitung mit ESP-Stecker Supply element 2500mm lead with plug ESP	12/24	40 x 18 x 20	32
540 159 91	Adapter mit ESP-Buchse Adapter with socket ESP	12/24	58 x 12 x 20	11
540 161 23	Adapter mit Leitung 2x0,75mm ² , Minibuchse Adapter with lead 2x0,75mm ² , mini female socket	12/24	700	20
540 161 24	Adapter mit Zwillingsleitung 2x0,5mm ² , Minibuchse Adapter with twin lead 2x0,5mm ² , mini female socket	12/24	700	19
540 161 25	Endkappe Kunststoff, alu-look Plastic end cap, aluminium look			1