

STROMLEITERSYSTEM

JUNIC

CURRENT CONDUCTOR SYSTEM



ELEKTRA



Gutes Licht – gute Geschäfte!

Das ELEKTRA JUNIC-System – die flexible Stromversorgung am POS zur professionellen Beleuchtung von Verkaufsregalen und Warenträgern.

Systemvorteile

- nur zwei verschiedene Profile und ein Ausgleichsprofil für alle Rechteckrohre in den Maßen 30x60, 30x80 und 30x110mm (dadurch geringe Lagerhaltungskosten)
- ein- oder beiseitige Elektrifizierung für Wand- oder Gondelregale
- sichere Kontaktierung durch beidseitige Federkontakte
- unterschiedliche Stromabnehmer für Warenträger und Konsolen
- zukunftssicher: Möglichkeit des Einbaus digitaler Datenschielen
- einfach einzuschieben, geringer Arbeitsaufwand, ideal auch zur Nachrüstung von Regalen

Good light – better business!

ELEKTRA JUNIC system – the variable power supply at the POS. For professional illumination of sales shelves and product racks.

System advantages

- only two different types of tracks and one compensation profile for all rectangular tubes of 30x60, 30x80 and 30x110mm (thereby low storage costs)
- one-sided or double-sided power supply for wall or gondola shelves
- secure contacting by spring contacts on both sides
- various current collectors for shelf brackets and consoles
- future-proof: possibility of installing digital data rails
- easy to insert, low labour input, perfect for new installations and retrofits

Das JUNIC-Stromleitersystem punktet mit technischem Know-How, Vielseitigkeit und einfacher Installation. Professionell, werkzeuglos und clever!

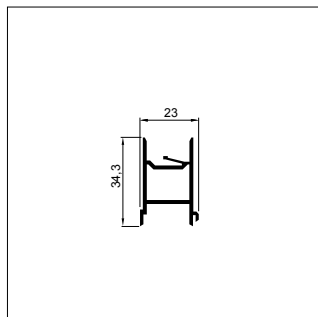
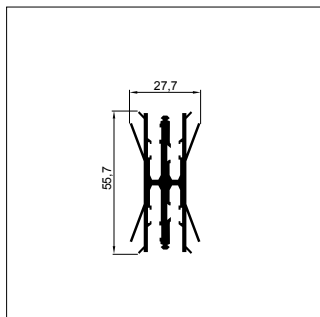
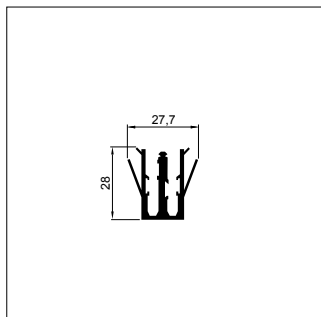
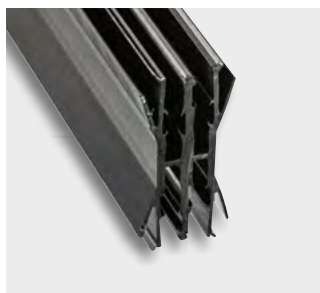
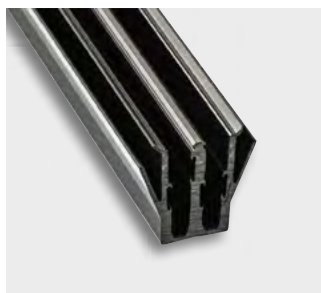
- PVC/V0-Kunststoffprofile mit vorkonfektionierten Kupferleitern
- Länge bis max. 3000mm (ablängbar)
- Ausgleich von Materialstärken bei Rechteckrohren von 1,5–2,5mm durch federnde Distanzflächen
- sichere Positionierung auch bei Schweißnähten in den Rohren

JUNIC current conductor system scores with technical know-how, versatility and easy installation. Professional, tool-free and clever!

- thermo plastic profiles of PVC/V0 with prefabricated copper conductors
- lengths up to 3000mm max. (cuttable to length)
- compensation of material thicknesses for rectangular tubes of 1.5–2.5mm by flexible distance areas
- safe positioning even with welds inside the tubes



Einzelkomponenten Single components



Stromleiterprofil,
Bestromung einseitig
Current collector profile,
single-sided current supply

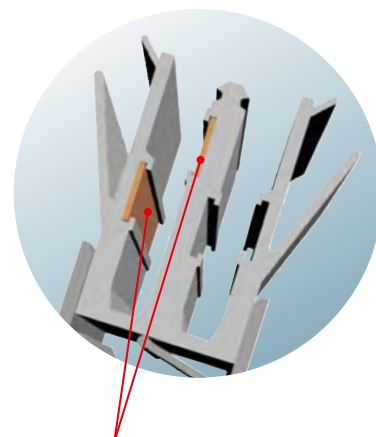
| Art.-Nr. Art. No. | Ausführung Type |
|----------------------|---|
| 539 571 99 | Stromleiterprofil einseitig Single-sided current conductor profile |

Stromleiterprofil,
Bestromung beidseitig
Current collector profile,
double-sided current supply

| Art.-Nr. Art. No. | Ausführung Type |
|----------------------|--|
| 539 572 99 | Stromleiterprofil beidseitig Double-sided current conductor profile |

Ausgleichsprofil
Compensation profile

| Art.-Nr. Art. No. | Ausführung Type |
|----------------------|--|
| 539 570 99 | Ausgleichsprofil Compensation profile |



Kupferleiter
Copper conductors

JUNIC – professionelle Elektrifizierung mit ausgereifter Technik. Leistungsstark und sicher.

JUNIC – professional electrification with mature technology. Powerful and safe.

Elektrische Spezifikationen:

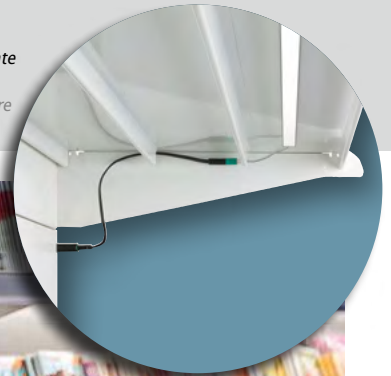
- Spannung max. 50V
 - Stromstärke 6A
 - Leistung bei 12V – 72W* pro Schiene
 - Leistung bei 24V – 144W* pro Schiene
- * Treiber-abhängig

Electrical specification:

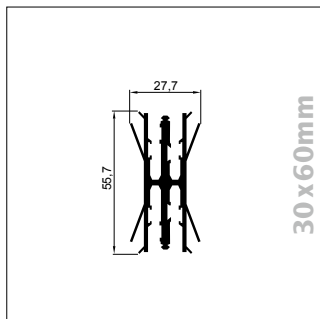
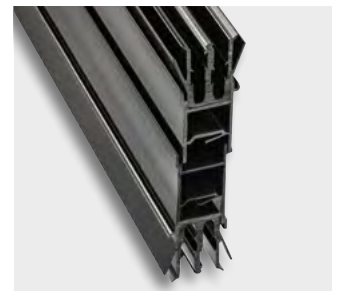
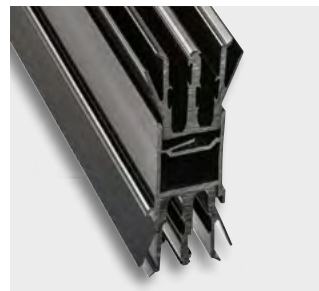
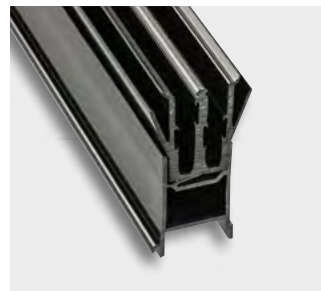
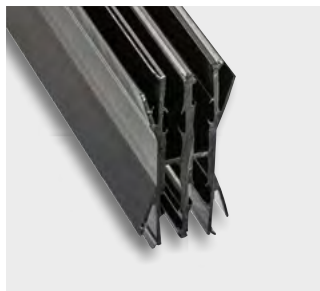
- Voltage max. 50V
 - Amperage 6A
 - Wattage at 12V – 72W* pro Schiene
 - Wattage at 24V – 144W* pro Schiene
- * depending on driver



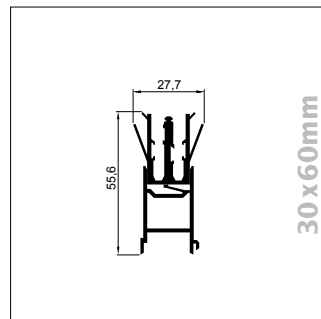
Installationsbeispiel: Leuchte mit Magnetbefestigung
Installation option: luminaire with magnetic fixing



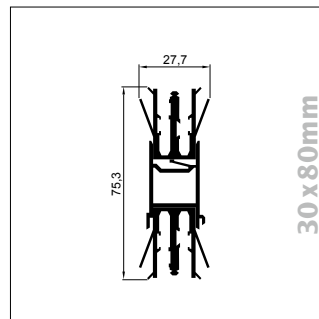
Systemkomponenten System components



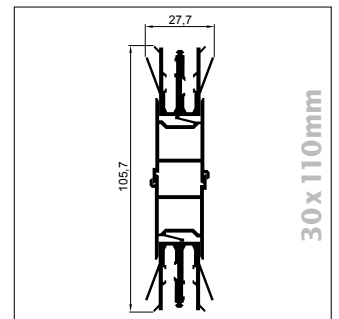
Rohrmaß 30x60mm
Tube size 30x60mm



Rohrmaß 30x60mm
Tube size 30x60mm



Rohrmaß 30x80mm*
Tube size 30x80mm*



Rohrmaß 30x110mm*
Tube size 30x110mm*

* für einseitige Bestromung können die Kupferleiter im anderen Profil entfallen
* for single-sided current supply the copper conductors can be omitted in the other profile

| Art.-Nr. Art. No. | Ausführung Type |
|----------------------|--|
| 539 572 99 | Stromleiterprofil beidseitig Double-sided current conductor profile |

| Art.-Nr. Art. No. | Ausführung Type |
|----------------------|---|
| 539 571 99 | Stromleiterprofil einseitig Single-sided current conductor profile |

| Art.-Nr. Art. No. | Ausführung Type |
|----------------------|---|
| 2x 539 571 99 | Stromleiterprofil einseitig Single-sided current conductor profile |

| Art.-Nr. Art. No. | Ausführung Type |
|----------------------|---|
| 2x 539 571 99 | Stromleiterprofil einseitig Single-sided current conductor profile |

| | |
|------------|--|
| 539 570 99 | Ausgleichsprofil Compensation profile |
|------------|--|

| | |
|------------|--|
| 539 570 99 | Ausgleichsprofil Compensation profile |
|------------|--|

| | |
|------------------|--|
| 2x 539 570 99 | Ausgleichsprofil Compensation profile |
|------------------|--|

Zubehör Accessories

Einspeiser und Stromabnehmer für alle gängigen Anwendungen, Regalböden und -systeme.



- Einspeisung von vorn (horizontal) oder von oben und unten (vertikal)
- Stromabnehmer für Standard-Anwendungen und Konsolenträger (kundenspezifische Lösungen auf Anfrage)
- Adapter mit 24V-Minibuchse für verschiedene Rastermaße bei Rechteckrohren

Feeders and current collectors for all common applications, shelves and shelving systems.

- infeed from the front (horizontal) or up and down (vertical)
- standard current collectors and collectors for console brackets (customized solutions on request)
- adapters with 24V mini female socket for different grid dimensions of rectangular tubes

Einspeiser Feeders



Einspeiser vertikal (von oben oder unten) mit 450mm Leitung und 24V Ministecker
Vertical feeder (from above or below) with lead 450mm and 24V mini plug



Einspeiser horizontal (von vorne) mit Leitung 800mm und 24V Ministecker
Horizontal feeder (from the front) with lead 800mm and 24V mini plug

Stromabnehmer Current collectors



Stromabnehmer 90° mit Leitung 300mm und 24V Minibuchse
Current collector 90° with lead 300mm and 24V mini male plug



Stromabnehmer mit integrierter Minibuchse 24V
Current collector with integrated mini female socket 24V

| Art.-Nr. Art. No. | Ausführung Type |
|----------------------|--|
| 539 579 01 | Einspeiser vertikal Vertical feeder |

| Art.-Nr. Art. No. | Ausführung Type |
|----------------------|--|
| 539 580 01 | Einspeiser horizontal Horizontal feeder |

| Art.-Nr. Art. No. | Ausführung Type |
|----------------------|--|
| 539 578 01 | Stromabnehmer 90° Current collector 90° |

| Art.-Nr. Art. No. | Ausführung Type |
|----------------------|---|
| 539 577 01 | Stromabnehmer Minibuchse Current collector mini female socket |
| 538 791 02 | 1000mm* Verlängerungsleitung schwarz 1000mm* Extension lead black |

* Weitere Längen auf Anfrage
* Further lengths on request

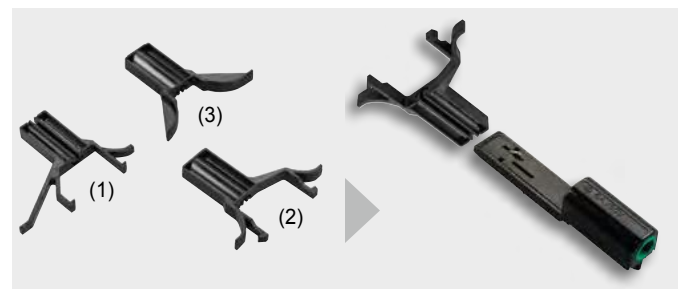
Stromabnehmer für Konsolenträger Current collectors for console brackets



Stromabnehmer für Konsolenmontage (Leitungslänge auf Anfrage)
Current collector for console assembly (lead length on request)



Stromabnehmer 24V Minibuchse für Konsolenmontage
Current collector with 24V minijack for console assembly



Adapter für verschiedene Rasterungen in Verbindung mit dem Stromabnehmer Minibuchse 24V
Adapter for different grid dimensions in connection with current collector mini female socket 24V

| Art.-Nr. Art. No. | Ausführung Type |
|----------------------|---|
| 539 576 01 | Stromabnehmer für Konsolenmontage Current collector for console assembly |

| Art.-Nr. Art. No. | Ausführung Type |
|----------------------|--|
| 539 576 02 | Stromabnehmer Minibuchse für Konsolenmontage Current collector mini socket for console assembly |

| Art.-Nr. Art. No. | Ausführung Type |
|----------------------|--|
| 540 164 62 (1) | Adapter 16mm Adapter 16mm |
| 540 164 63 (2) | Adapter 28mm Adapter 28mm |
| 540 164 64 (3) | Adapter universal Universal adapter |



Bsp.: Konsolenträger
Ex.: Console brackets

ELEKTRA Leuchten-Konfigurator

Konfigurieren Sie ganz einfach hochwertige lineare LED-Leuchten, die perfekt auf ihre Anwendungen zugeschnitten sind. Das ELEKTRA-Baukastensystem besteht aus verschiedenen Aluminium-Profilen, Abdeckungen und einer großen Auswahl an LED-Streifen. Anschlussleitungen und Driver gehören ebenso zum System. Jetzt selbst konfigurieren und passgenau liefern lassen – professionelle LED-Leuchten ab Stückzahl eins.

So einfach geht's ...
Der ELEKTRA Online-Konfigurator bringt Sie in wenigen Schritten ans Ziel:

b2b.elektra-shop.de

- 1 Leuchtenart aussuchen
- 2 Profil wählen
- 3 LED-Typ festlegen
- 4 Abdeckung und Zubehör bestimmen
- 5 Bestellung abschicken – fertig!

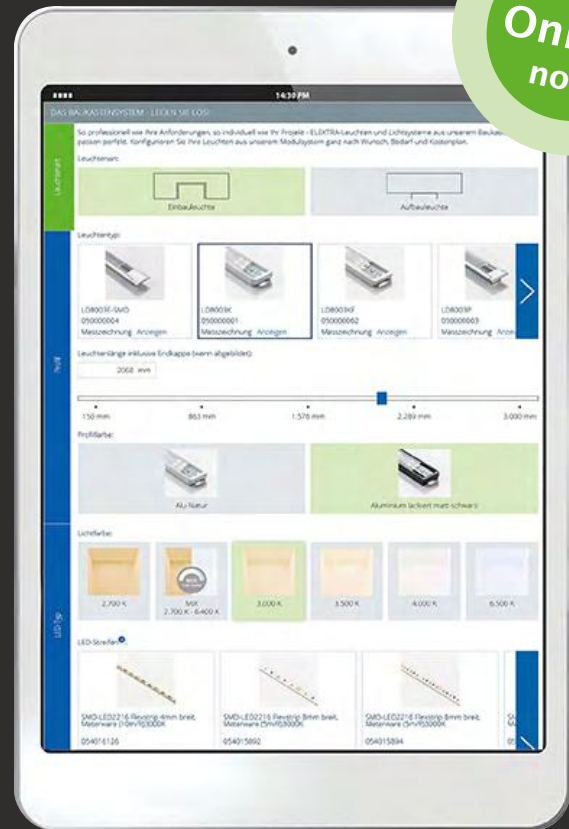


ELEKTRA luminaire configurator

Configure now high-quality linear LED luminaires that are perfectly customized for your applications. The ELEKTRA modular system includes various aluminium profiles, covers and a large range of LED stripes. Supply leads and drivers are also part of the system. Now configure yourself and have it delivered precisely – professional LED lights from quantity one.

Customers from abroad please contact ELEKTRA export sales department: sales@elektra.de or phone +49 5223 185-350 /-353 /-355

Jetzt
Online
now



ELEKTRA GmbH
Werkstr. 7 · 32130 Enger
ladenbau@elektra.de
www.elektra.de



b2b.elektra-shop.de

Kontakt: +49 5223 185-346
Contact: +49 5223 185-353

Mitgliedschaften Memberships
licht.de ZVEI: dlw
Die Elektroindustrie Netzwerk Ladenbau

Tischlerpartner



Schreinerpartner

