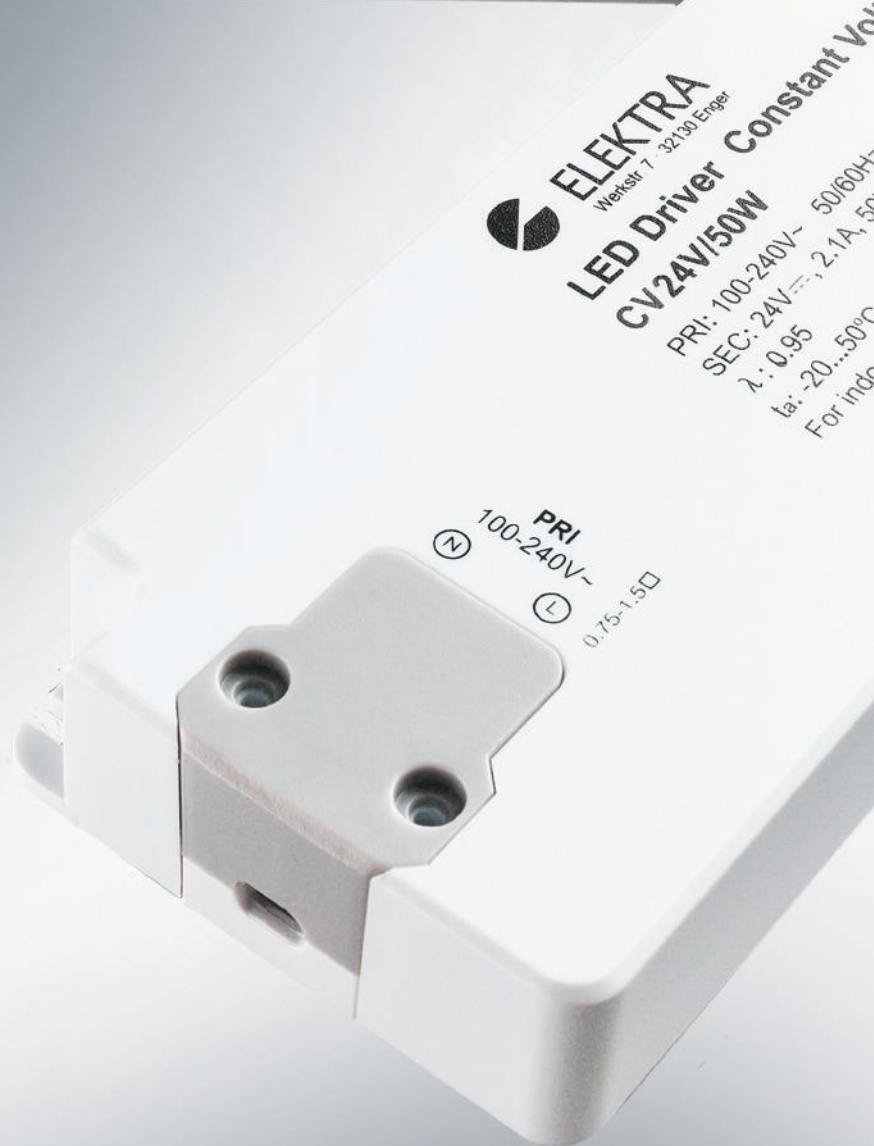


LED-Treiber LED Driver





IM TREIBER LIEGT DIE KRAFT

Die Bedeutung des LED-Treibers ist größer als man denkt. Erst wenn Leuchte und Treiber exakt aufeinander abgestimmt sind, können alle Vorteile von LED ausgeschöpft sowie höchste Sicherheit und Qualität garantiert werden. Deshalb bieten wir zu jeder konstantstrom- und konstantspannungsgesteuerten Leuchte den entsprechenden LED-Treiber - für höchste Leuchtkraft bei maximaler Effizienz.

THE DRIVER IS THE LEADING FORCE

The importance of the driver is often neglected. Only when the lights and driver are precisely coordinated can all the advantages of the LED be exhausted, and the highest safety and quality be guaranteed. This is why we offer the corresponding driver for each constant current and constant voltage controlled light - for the highest luminosity at the maximum efficiency.



350 | 500 | 700 mA

**LED-Treiber
18W**

**Pri.: 220-240V 50/60Hz
Sek.: 350/500/700mA**

- primär: 3000mm Leitung mit Euroflachstecker
- sekundär: 120mm Leitung mit seriellem 6-fach Verteiler ESP inkl. 5 Brückenstecker
- geschützt gegen Kurzschluss, Überlast und Überspannung; leerlaufsicher
- IP20/Schutzklasse II

**LED driver
18W**

**Pri.: 220-240V 50/60Hz
Sek.: 350/500/700mA**

- primary: 3000mm lead with Euro plug
- secondary: 120mm lead with 6-way serial distributor ESP incl. 5 bridging plugs
- independent driver
- protection against short circuit, overload and mains voltage spike; no-load protection
- IP20/protection class II



500 | 700 mA

**LED-Treiber
30W/36W**

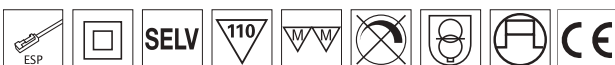
**Pri.: 100-240V 50/60Hz
Sek.: 500/700mA**

- primär: 3000mm Leitung mit Euroflachstecker
- sekundär: 120mm Leitung mit seriellem 6-fach Verteiler ESP inkl. 5 Brückenstecker
- geeignet zur Versorgung von Power-LED/LED-Modulen
- geschützt gegen Kurzschluss, Überlast und Überspannung; leerlaufsicher
- IP20/Schutzklasse II

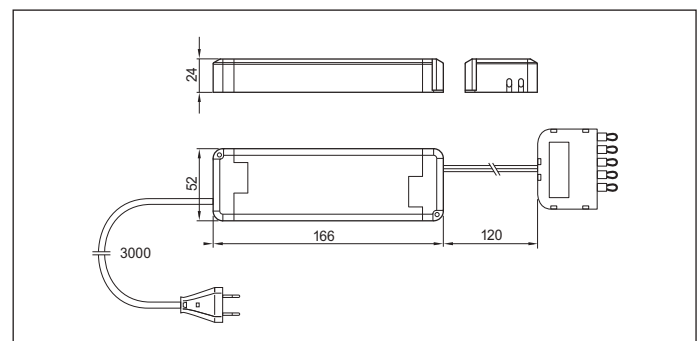
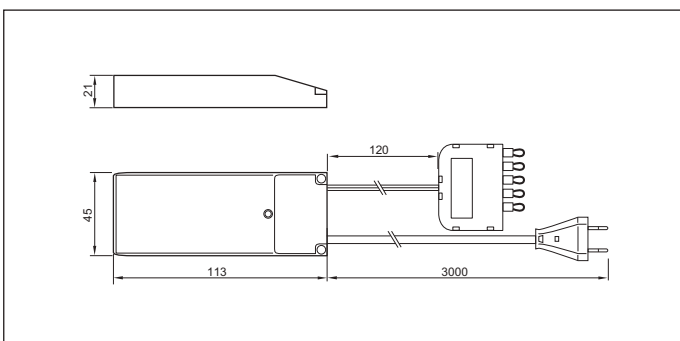
**LED driver
30W/36W**

**Pri.: 100-240V 50/60 Hz
Sec.: 500/700mA**

- primary: 3000mm lead with Euro plug
- secondary: 120mm lead with 6-way serial distributor ESP incl. 5 bridging plugs
- suitable for supply of power LED/LED modules
- independent driver
- protection against short circuit, overload and mains voltage spike; no-load protection
- IP20/protection class II



Art.-Nr. Art. No.	Ausführung Type	Leistungsbereich/W Power Range/W	Ausgangsstrom/mA Current out /mA	Ausgangsspannung/V Voltage out/V	ta/°C	tc/°C	λ	Gewicht/g Weight/g
538 001 01	CC 3518	18	350	2-56	-20... +50	85	0,65	250
538 002 01	CC 5018	18	500	2-49	-20... +50	85	0,75	250
538 003 01	CC 7018	18	700	2-33	-20... +50	85	0,75	250
538 166 01	CC 5030	30	500	6-56	-20... +50	80	0,95	340
538 167 01	CC 7036	36	700	6-52	-20... +50	80	0,95	340





350 | 500 mA

**Dimmbarer LED-Treiber
18W**

Pri.: 220-240V 50/60 Hz

Sek.: 350/500mA

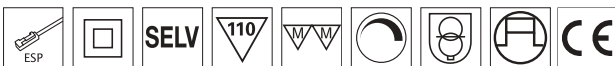
- primär: 3000mm Leitung mit Euroflachstecker
- sekundär: 120mm Leitung mit seriellem 6-fach Verteiler ESP inkl. 5 Brückenstecker
- dimmbar über Phasenan-/abschnitt
- geschützt gegen Kurzschluss, Überlast und Überspannung; leerlaufsicher
- IP20/Schutzklasse II

**Dimmable LED driver
18W**

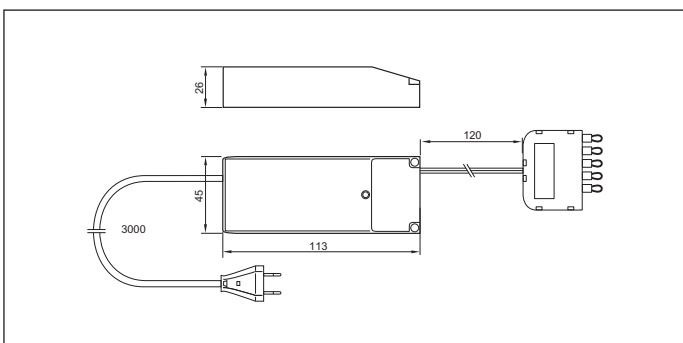
Pri.: 220-240V 50/60 Hz

Sec.: 350/500mA

- primary: 3000mm lead with Euro plug
- secondary: 120mm lead with 6-way serial distributor ESP incl. 5 bridging plugs
- dimmable by leading/trailing edge
- protection against short circuit, overload and mains voltage spike; no-load protection
- IP20/protection class II



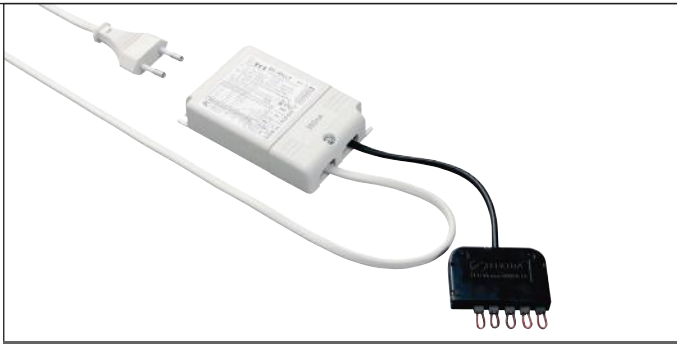
Art.-Nr. Art. No.	Ausführung Type	Leistungsbereich/W Power Range/W	Ausgangsstrom/mA Current out /mA	Ausgangsspannung/V Voltage out/V	ta/°C	tc/°C	λ	Gewicht/g Weight/g
539 782 01	CC 3518 DIM	5-18	350	26-52	- 20... + 50	80	0,95	250
539 783 01	CC 5018 DIM	4,5-18	500	18-36	- 20... + 50	80	0,95	250



LED-Treiber
LED Driver

Jolly A

Maxi Jolly A



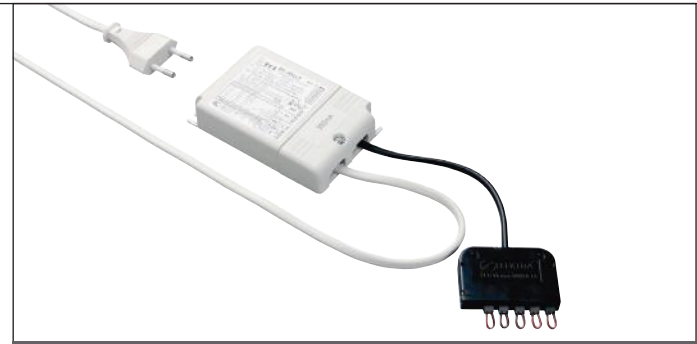
350 | 500 | 700 mA

LED-Treiber max. 15/22/25W
Pri.: 110-240V 50/60 Hz
Sek.: 350/500/700mA

- Multipower-Treiber zum Einstellen des Ausgangsstroms
- primär: 3000mm mit Euroflachstecker
- sekundär: serieller 6-fach Verteiler ESP inkl. 5 Brückenstecker
- geschützt gegen Kurzschluss, Überlast und Überspannung; leerlaufsicher
- dimmbar über Taster oder 1..10V Schnittstelle
- IP20/Schutzklasse II

LED driver 15/22/25W max.
Pri.: 110-240V 50/60 Hz
Sec.: 350/500/700mA

- multi-power driver supplied with dip-switch for selection of the output current
- primary: 3000mm lead with Euro plug
- secondary: 6-way serial distributor ESP incl. 5 bridging plugs
- protection against short circuit, overload and mains voltage spike; no-load protection
- dimmable by push button or 1..10V interface
- IP20/protection class II



500 | 700 mA

LED-Treiber max. 35/50W
Pri.: 100-240V 50/60 Hz
Sek.: 500/700mA

- Multipower-Treiber zum Einstellen des Ausgangsstroms
- primär: 3000mm mit Euroflachstecker
- sekundär: serieller 6-fach Verteiler ESP inkl. 5 Brückenstecker
- geschützt gegen Kurzschluss, Überlast und Überspannung; leerlaufsicher
- dimmbar über Taster oder 1..10V Schnittstelle
- IP20/Schutzklasse II

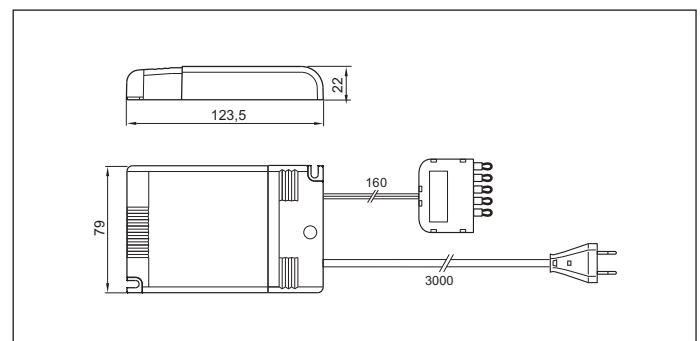
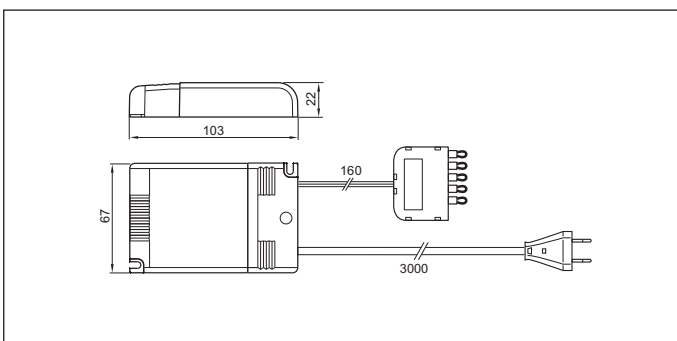
LED driver 35/50W max.
Pri.: 100-240V 50/60 Hz
Sec.: 500/700mA

- multi-power driver supplied with dip-switch for selection of the output current
- primary: 3000mm lead with Euro plug
- secondary: 6-way serial distributor ESP incl. 5 bridging plugs
- protection against short circuit, overload and mains voltage spike; no-load protection
- dimmable by push button or 1..10V interface
- IP20/protection class II



Art.-Nr. Art. No.	Produkt Product	Nennleistung/W Nominal wattage/W	Ausgangsstrom/mA Current out /mA	Ausgangsspannung/V Voltage out/V	ta/°C	tc/°C	λ	Gewicht/g Weight/g
524 458 17	Jolly A	15	350	49 max.	-25... +50	75	0,9	285
524 458 14	Jolly A	22 (15*)	500	49 max.	-25... +50	75	0,9	285
524 458 11	Jolly A	25 (15*)	700	49max.	-25... +50	75	0,9	285
538 308 01	Maxi Jolly A: Push	35	500	90 max.	-25... +50	80	0,95	363
538 308 02	Maxi Jolly A: Push	50	700	90 max.	-25... +50	80	0,95	363
538 308 11	Maxi Jolly A: 1..10V	35	500	90 max.	-25... +50	80	0,95	363
538 308 12	Maxi Jolly A: 1..10V	50	700	90 max.	-25... +50	80	0,95	363

* Nennleistung bei 110V * Nominal wattage at 110V





350 | 500 | 700 mA

LED-Treiber "Soft Touch Dimmer"
15/22/25W

Pri.: 110-240V 50/60 Hz

Sek.: 350/500/700mA

- dimmbar über Funktionstaster "Soft Touch Dimmer" (Ein/Aus/Dimmen)
- 2000mm Leitung mit Ministecker kodiert
- Taster zum Ein- oder Anbau geeignet
- kodierte Minibuchse zum Anschluss des Tasters
- sonstige Eigenschaften wie Jolly A
- IP20/Schutzklasse II

LED driver "Soft Touch Dimmer"

15/22/25W max.

Pri.: 110-240V 50/60 Hz

Sec.: 350/500/700mA

- dimmable by push button "Soft Touch Dimmer" (On/Off/Dimming)
- 2000mm lead with coded mini male plug
- push button for mounted or recessed installation
- coded mini female socket for connection of push button
- other features see Jolly A
- IP20/protection class II



500 | 700 mA

LED-Treiber "Soft Touch Dimmer"
35/50W

"Soft Touch Dimmer"

Pri.: 100-240V 50/60 Hz

Sek.: 500/700mA

- dimmbar über Funktionstaster "Soft Touch Dimmer" (Ein/Aus/Dimmen)
- 2000mm Leitung mit Ministecker kodiert
- Taster zum Ein- oder Anbau geeignet
- kodierte Minibuchse zum Anschluss des Tasters
- sonstige Eigenschaften wie Maxi Jolly A
- IP20/Schutzklasse II

LED driver "Soft Touch Dimmer"

35/50W

Pri.: 100-240V 50/60 Hz

Sec.: 500/700mA

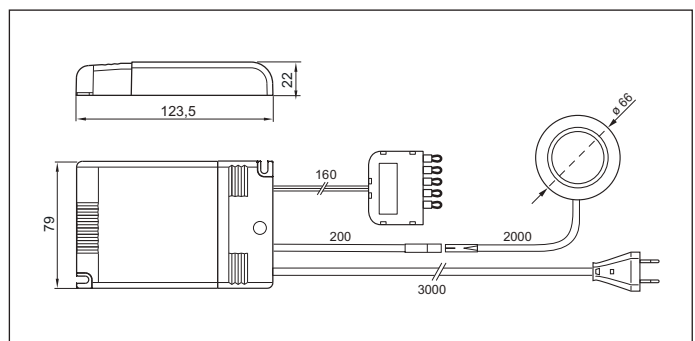
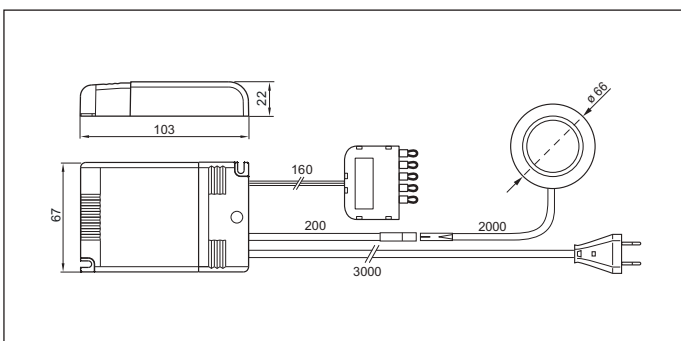
- dimmable by push button "Soft Touch Dimmer" (On/Off/Dimming)
- 2000mm lead with coded mini male plug
- push button for mounted or recessed installation
- coded mini female socket for connection of push button
- other features see Maxi Jolly A
- IP20/protection class II



Art.-Nr. Art. No.	Produkt Product	Nennleistung/W Nominal wattage/W	Ausgangsstrom/mA Current out /mA	Ausgangsspannung/V Voltage out/V	ta/°C	tc/°C	λ	Gewicht/g Weight/g
524 793 ..*	Jolly B	15	350	49 max.	-25... +50	75	0,9	395
524 794 ..*	Jolly B	22 (15**)	500	49 max.	-25... +50	75	0,9	395
524 795 ..*	Jolly B	25 (15**)	700	49 max.	-25... +50	75	0,9	395
538 309 ..*	Maxi Jolly B: Push	35	500	90 max.	-25... +50	80	0,95	518
538 310 ..*	Maxi Jolly B: Push	50	700	90 max.	-25... +50	80	0,95	518

* Farbe: 05 alu-farbig, 22 matt nickel Colour: 05 aluminium-look, 22 satin nickel

** Ausgewiesene Leistung bei 110V ** Nominal wattage at 110V





350 mA

Extra flacher LED-Treiber
6/12/20W
Pri.: 220-240V 50/60Hz
Sek.: 350mA

- primär: 3000mm Leitung mit Euroflachstecker
- sekundär: 120mm Leitung mit seriellem 6-fach-Verteiler ESP inkl. 5 Brückenstecker
- Kurzschluss- und leerlauffest Überlastschutz, automatische Rückregelung/Abschaltung bei Übertemperatur
- Schraubbefestigung
- IP20/Schutzklasse II

Ultrathin LED driver
6/12/20W
Pri.: 220-240V 50/60Hz
Sek.: 350mA

- primary: 3000mm lead with Euro plug
- secondary: 120mm lead with serial 6-way distributor ESP incl. 5 bridging plugs
- protections: open circuit, short circuit, overload, overtemperature
- screw fixing
- IP20/protection class II



500 mA

Extra flacher LED-Treiber
6/12/20W
Pri.: 220-240V 50/60Hz
Sek.: 500mA

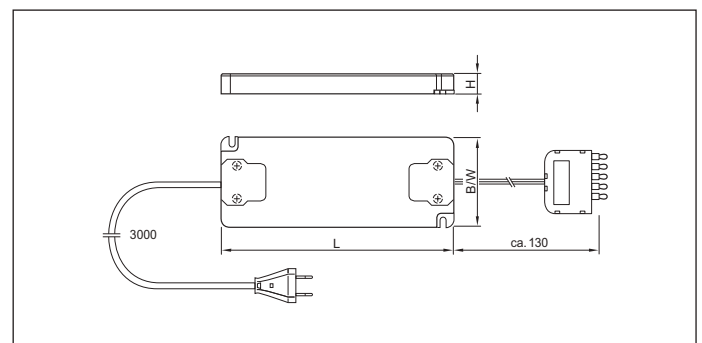
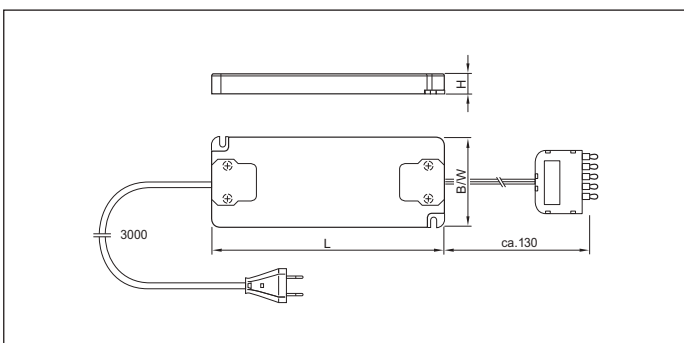
- primär: 3000mm Leitung mit Euroflachstecker
- sekundär: 120mm Leitung mit seriellem 6-fach-Verteiler ESP inkl. 5 Brückenstecker
- Kurzschluss- und leerlauffest Überlastschutz, automatische Rückregelung/Abschaltung bei Übertemperatur
- Schraubbefestigung
- IP20/Schutzklasse II

Ultrathin LED driver
6/12/20W
Pri.: 220-240V 50/60Hz
Sek.: 350mA

- primary: 3000mm lead with Euro plug
- secondary: 120mm lead with serial 6-way distributor ESP incl. 5 bridging plugs
- protections: open circuit, short circuit, overload, overtemperature
- screw fixing
- IP20/protection class II



Art.-Nr. Art. No.	Produkt Product	Nennleistung/W Nominal wattage/W	Ausgangsstrom/mA Current out /mA	Abmessungen LxBxH/mm Dimensions LxWxH/mm	ta/°C	tc/°C	λ	Gewicht/g Weight/g
539 267 01	CC 3506-F	6	350	98 x 46 x 11	- 20... + 50	80	0,55	180
539 268 01	CC 3512-F	12	350	128 x 50 x 13	- 20... + 50	80	0,55	205
539 269 01	CC 3520-F	20	350	128 x 50 x 13	- 20... + 50	80	0,55	205
539 270 01	CC 5006-F	6	500	98 x 46 x 11	- 20... + 50	80	0,55	180
539 271 01	CC 5012-F	12	500	128 x 50 x 13	- 20... + 50	80	0,55	205
539 272 01	CC 5020-F	20	500	128 x 50 x 13	- 20... + 50	80	0,55	205





350 mA

**LED-Treiber
15W**

Pri.: 100-250V 50/60Hz

Sek.: 350mA

- primär: 3000mm Leitung mit Euroflachstecker
- sekundär: 155mm Leitung mit seriellem 6-fach Verteiler ESP inkl. 5 Brückenstecker
- geschützt gegen Hochtemperaturen, gegen ungeschlossenen Stromkreis und Kurzschlüsse auf der Sekundärseite (Wiederherstellung automatisch)
- IP44-Schutz bei horizontaler Installation mit 4 Schrauben

LED driver

15W

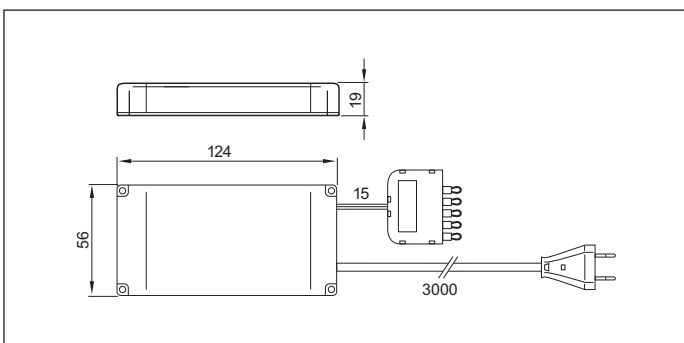
Pri.: 100-250V 50/60 Hz

Sec.: 350mA

- primary: 3000mm lead Euro plug
- secondary: 155mm lead with serial 6-way distributor ESP incl. 5 bridging plugs
- self-resetting protection against overtemperatures, against open circuit and output short circuits (restore automatically)
- protection IP44 by horizontal installation with 4 screws



Art.-Nr. Art. No.	Ausführung Type	Nennleistung/W Nominal Wattage/W	Ausgangsstrom/mA Current out/mA	ta/°C	tc/°C	λ	Gewicht/g Weight/g
538 850 01	CPL 112	15	350	-20... +40	65	0,8	240



LED-Treiber
LED Driver

CV 1218

CV 1206-F | 1220-F | 1230-F



12V

LED-Treiber

18W

Pri.: 220-240V 50/60Hz

Sek.: 12V

- primär: 3000mm Leitung mit Euroflachstecker
- sekundär: 120mm Leitung mit parallelem 6-fach Verteiler ESP
- geschützt gegen Kurzschluss, Überlast und Überspannung; leerlaufsicher
- IP20/Schutzklasse II

LED driver

18W

Pri.: 220-240V 50/60 Hz

Sek.: 12V

- primary: 3000mm lead Euro plug
- secondary: 120mm lead with 6-way parallel distributor ESP
- protection against short circuit, overload and mains voltage spike; no-load protection
- IP20/protection class II



12V

Extra flacher LED-Treiber

6/20/30W

Pri.: 220-240V 50/60Hz

Sek.: 12V

- primär: 3000mm Leitung mit Euroflachstecker
- sekundär: 120mm Leitung mit parallelem 6-fach Verteiler ESP
- Kurzschluss- und leerlauffest Überlastschutz, automatische Rückregelung/Abschaltung bei Übertemperatur
- Schraubbefestigung
- IP20/Schutzklasse II

Ultrathin LED driver

6/20/30W

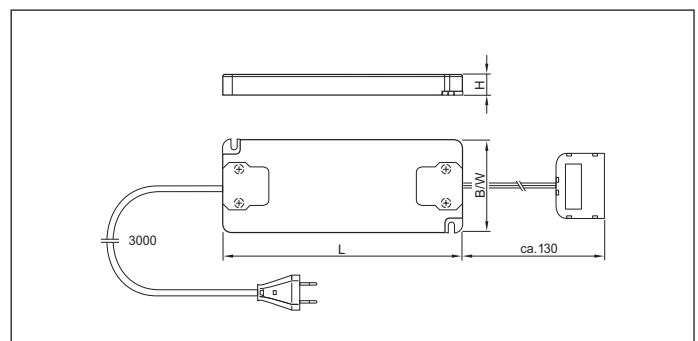
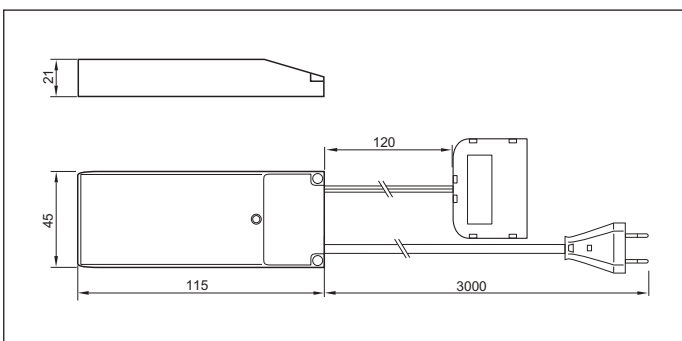
Pri.: 220-240V 50/60Hz

Sek.: 12V

- primär: 3000mm lead with Euro plug
- sekundär: 120mm lead with parallel 6-way distributor ESP
- protections: open circuit, short circuit, overload, overtemperature
- screw fixing
- IP20/protection class II



Art.-Nr. Art. No.	Ausführung Type	Nennleistung/W Nominal wattage/W	Spannung/V Voltage/V	Abmessungen LxBxH/mm Dimensions LxWxH/mm	ta/°C	tc/°C	λ	Gewicht/g Weight/g
538 004 02	CV 1218	18	12	115 x 45 x 21	-20... +50	85	0,8	295
539 257 01	CV 1206-F	6	12	98 x 46 x 11	-20... +50	80	0,5	180
539 259 01	CV 1220-F	20	12	128 x 50 x 13	-20... +45	85	0,5	205
539 260 01	CV 1230-F	30	12	155 x 53 x 16	-20... +40	90	0,95	240





12V

**LED-Treiber
25W**

**Pri.: 220-240V 50/60 Hz
Sek.: 12V**

- primär: 3000mm Euroflachstecker
- sekundär: 6-fach Verteiler ESP/parallel
- dimmbar über Phasenan-/abschnitt
- Dimmbereich 1...100 %
- Kurzschluss- und leerlauffest, Überlastschutz, automatische Rückregelung/Abschaltung bei Überhitzung
- Schraubbefestigung
- IP20/Schutzklasse II

**LED driver
25 W**

**Pri.: 220-240V 50/60 Hz
Sec.: 12V**

- primary: 3000mm lead Euro plug
- secondary: 6-way distributor ESP/ parallel
- dimmable by leading or trailing edge
- dimming range 1...100 %
- protection against open circuit, short circuit, overload, overtemperature
- screw fixing
- IP20/protection class II



12V

**LED-Treiber
50W**

**Pri.: 220-240V 50/60 Hz
Sek.: 12V**

- primär: 3000mm Euroflachstecker
- sekundär: 6-fach Verteiler ESP/parallel
- dimmbar über Phasenan-/abschnitt
- Dimmbereich 1...100 %
- Kurzschluss- und leerlauffest, Überlastschutz, automatische Rückregelung/Abschaltung bei Überhitzung
- Schraubbefestigung
- IP20/Schutzklasse II

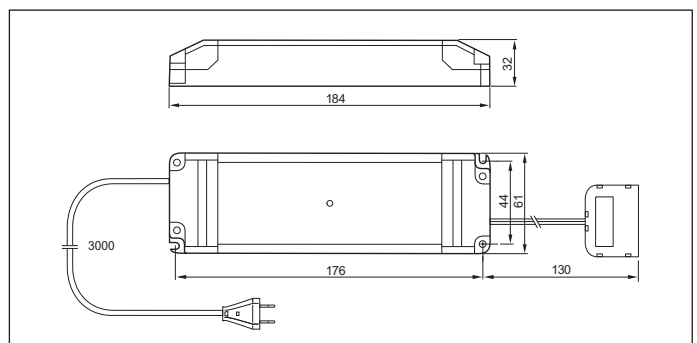
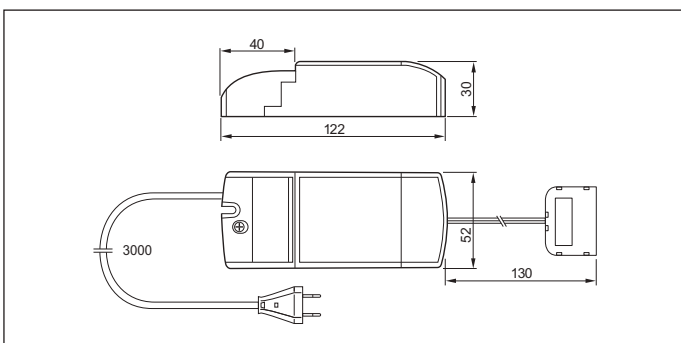
**LED driver
50W**

**Pri.: 220-240V 50/60 Hz
Sec.: 12V**

- primary: 3000mm lead with Euro plug
- secondary: 6-way distributor ESP/ parallel
- dimmable by leading or trailing edge
- dimming range 1...100 %
- protection against open circuit, short circuit, overload, overtemperature
- screw fixing
- IP20/protection class II



Art.-Nr. Art. No.	Ausführung Type	Leistungsbereich/W Power Range/W	Eingangsspannung/V Input Voltage /V	Ausgangsspannung/V Output Voltage/V	ta/°C	tc/°C	λ	Gewicht/g Weight/g
539 286 01	DIM 1225	2,5-25	220-240	12	-20... +50	70	0,95	240
539 286 70	DIM 1225	2,5-25	220-240	12	-20... +50	70	0,95	110
539 288 01	DIM 1250	12-50	220-240	12	-20... +50	80	0,95	380
539 288 70	DIM 1250	12-50	220-240	12	-20... +50	80	0,95	245



LED-Treiber
LED Driver

CV 2418

CV 2420



24V

LED-Treiber
18W
Pri.: 220-240V 50/60Hz
Sek.: 24V

- primär: 3000mm Leitung mit Euroflachstecker
- sekundär: 120mm Leitung mit 6-fach Miniverteiler
- geschützt gegen Kurzschluss, Überlast und Überspannung; leerlaufsicher
- IP20/Schutzklasse II

LED driver
18W
Pri.: 220-240V 50/60 Hz
Sec.: 24V

- primary: 3000mm lead with Euro plug
- secondary: 120mm lead with 6-way mini distributor
- protection against short circuit, overload and mains voltage spike; no-load protection
- IP20/protection class II



24V

LED-Treiber
20W
Pri.: 100-240V 50/60Hz
Sek.: 24V

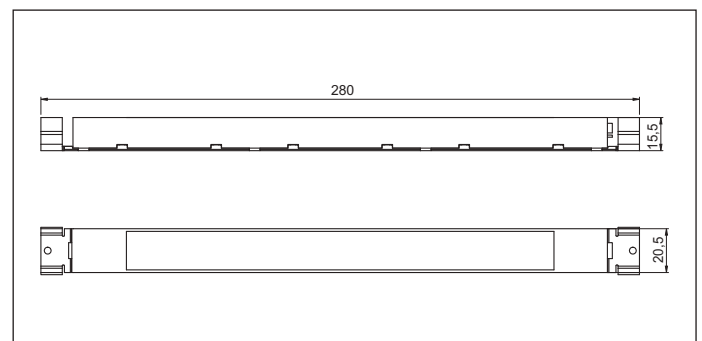
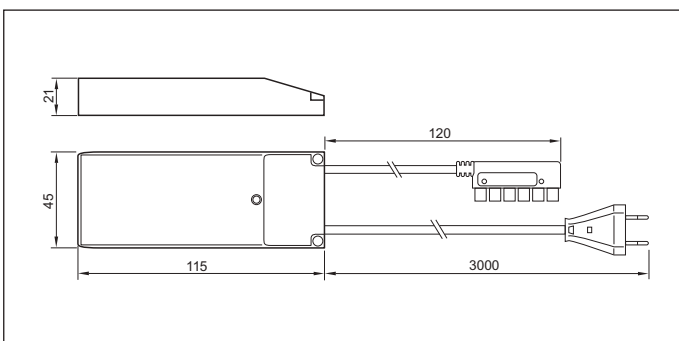
- primär: Ministecker integriert
- sekundär: JST-Buchse integriert
- geschützt gegen Kurzschluss, Überlast und Überspannung; leerlaufsicher
- IP20/Schutzklasse II

LED driver
20W
Pri.: 100-240V 50/60 Hz
Sec.: 24V

- primary: integrated mini male plug
- secondary: integrated female socket JST
- protection against short circuit, overload and mains voltage spike; no-load protection
- IP20/protection class II



Art.-Nr. Art. No.	Ausführung Type	Nennleistung/W Nominal Wattage/W	Spannung/V Voltage/V	ta/°C	tc/°C	λ	Gewicht/g Weight/g
538 005 01	CV 2418	18	24	-20... +50	85	0,8	260
581 261 10	CV 2420	20	24	-20... +50	80	0,95	75





24V

LED-Treiber

100W

Pri.: 220-240V 50/60Hz

Sek.: 24V

- primär: 3000mm Leitung mit Euroflachstecker
- sekundär: 120mm Leitung mit 6-fach Miniverteiler
- geschützt gegen Kurzschluss, Überlast und Überspannung; leerlaufsicher
- IP20/Schutzklasse II

LED driver

100W

Pri.: 220-240V 50/60 Hz

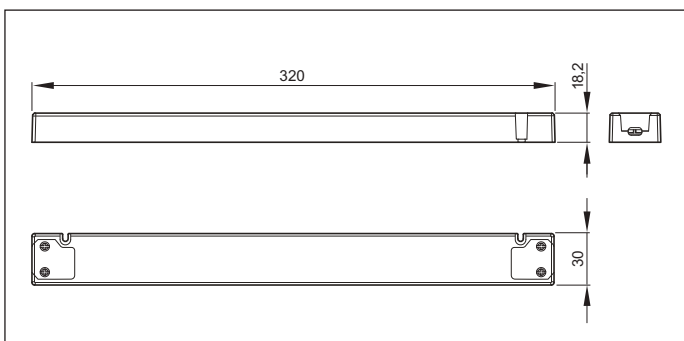
Sec.: 24V

- primary: 3000mm lead with Euro plug
- secondary: 120mm lead with 6-way mini distributor
- protection against short circuit, overload and mains voltage spike; no-load protection
- IP20/protection class II



Art.-Nr. Art. No.	Ausführung Type	Nennleistung/W Nominal Wattage/W	Spannung/V Voltage /V	ta/°C	tc/°C	λ	Gewicht/g Weight/g
539 740 11	CV 24100-L	100	24	-20... +45	90	0,95	235
539 740 70	CV 24100-L unkonfektioniert not assembled	100	24	-20... +45	90	0,95	175

LED-Treiber
LED Driver



CV 2440 | 50 | 75 | 100



24V

LED-Treiber - Anschluss mit Euroflachstecker 40/50/75/100W

Pri.: 100-240V 50/60Hz
Sek.: 24V

- primär: 3000mm Leitung mit Euroflachstecker
- sekundär: 120mm Leitung mit 6-fach Miniverteiler
- geschützt gegen Kurzschluss, Überlast und Überspannung; leerlaufsicher
- IP20/Schutzklasse II

LED driver - supply lead Euro plug 40/50/75/100W

Pri.: 100-240V 50/60 Hz
Sec.: 24V

- primary: 3000mm lead with Euro plug
- secondary: 120mm lead with 6-way mini distributor
- protection against short circuit, overload and mains voltage spike; no-load protection
- IP20/protection class II



24V

LED-Treiber - Anschluss mit Ministecker 40/50/75/100W

Pri.: 100-240V 50/60Hz
Sek.: 24V

- primär: 3000mm Leitung mit Ministecker
- sekundär: 130mm Leitung mit 6-fach Miniverteiler
- geschützt gegen Kurzschluss, Überlast und Überspannung; leerlaufsicher
- IP20/Schutzklasse II

LED driver - supply lead mini male plug 40/50/75/100W

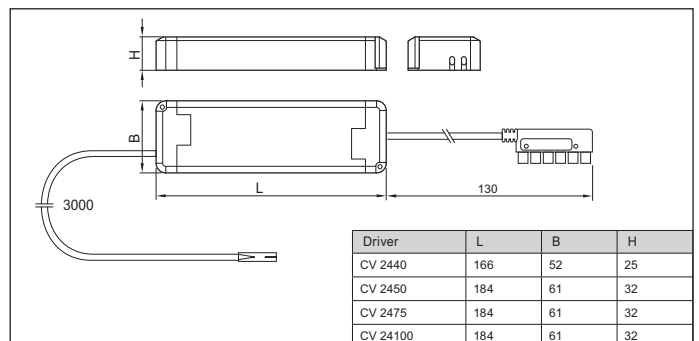
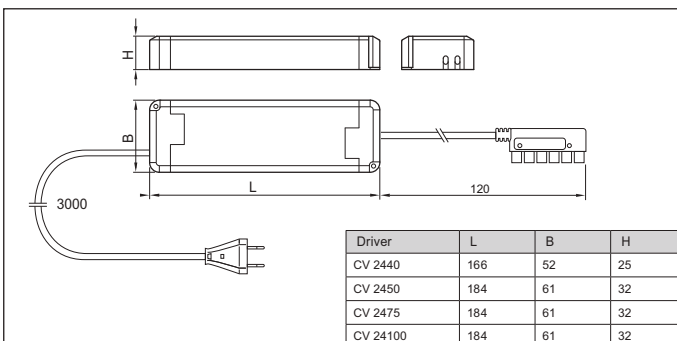
Pri.: 100-240V 50/60 Hz
Sec.: 24V

- primary: 3000mm lead with mini male plug
- secondary: 130mm lead with 6-way mini distributor
- protection against short circuit, overload and mains voltage spike; no-load protection
- IP20/protection class II



Art.-Nr. Art. No.	Ausführung Type	Nennleistung/W Nominal Wattage/W	Spannung/V Voltage /V	ta/°C	tc/°C	λ	Gewicht/g Weight/g
539 766 01	CV 2440 Euroflachstecker Euro plug	40	24	-20... +50	85	0,95	
538 115 02	CV 2450 Euroflachstecker Euro plug	50	24	-20... +50	80	0,95	460
538 171 11	CV 2475 Euroflachstecker Euro plug	75	24	-20... +40	80	0,95	480
539 037 05	CV 24100 Euroflachstecker Euro plug	100	24	-20... +50	85	0,95	515
539 766 02	CV 2440 Ministecker Mini male plug	40	24	-20... +50	85	0,95	
538 115 06	CV 2450 Ministecker Mini male plug	50	24	-20... +50	80	0,95	442
538 171 02	CV 2475 Ministecker Mini male plug	75	24	-20... +40	80	0,95	462
539 037 06	CV 24100 Ministecker Mini male plug	100	24	-20... +50	85	0,95	497

Auf Anfrage auch mit halogenfreien Leitungen. Available with halogen-free leads on request.





24V

Extra-flacher LED-Treiber
 06/12/20/30/50W
 Pri.: 220-240V 50/60Hz
 Sek.: 24V

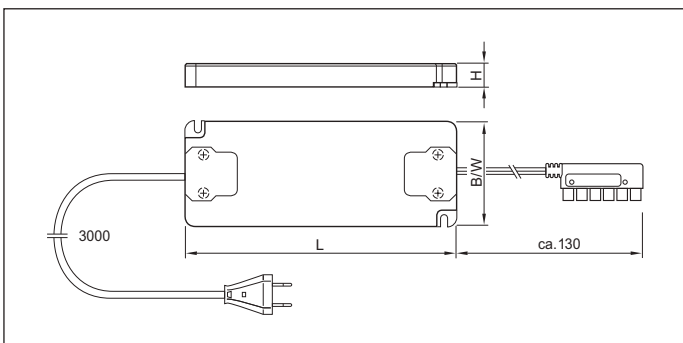
- primär: 3000mm Leitung mit Euroflachstecker
- sekundär: 120mm Leitung mit 6-fach Miniverteiler
- geschützt gegen Kurzschluss, Überlast und Überspannung; leerlaufsicher
- IP20/Schutzklasse II

Ultrathin LED driver
 06/12/20/30/50W
 Pri.: 100-240V 50/60 Hz
 Sec.: 24V

- primary: 3000mm lead with Euro plug
- secondary: 120mm lead with 6-way mini distributor
- protection against short circuit, overload and mains voltage spike; no-load protection
- IP20/protection class II



Art.-Nr. Art. No.	Produkt Product	Nennleistung/W Nominal wattage/W	Spannung/V Voltage/V	Abmessungen LxBxH/mm Dimensions LxWxH/mm	ta/°C	tc/°C	λ	Gewicht/g Weight/g
539 262 01	CV 2406-F	06	24	98 x 46 x 11	-20... +50	75	0,5	175
539 263 01	CV 2412-F	12	24	128 x 50 x 13	-20... +50	75	0,5	205
539 264 11	CV 2420-F	20	24	128 x 50 x 13	-20... +45	75	0,5	205
539 265 01	CV 2430-F	30	24	155 x 53 x 16	-20... +40	90	0,95	260
539 266 01	CV 2450-F	50	24	185 x 62 x 22	-20... +50	85	0,95	365



LED-Treiber
LED Driver

CV 2425 DIM

CV 2450 DIM



24 V

**Dimmbarer LED-Treiber
25W
Pri.: 220-240V 50/60 Hz
Sek.: 24V**

- primär: 3000mm Euroflachstecker
- sekundär: 6-fach Miniverteiler grün
- dimmbar über Phasenan-/abschnitt
- Dimmbereich 1...100 %
- Kurzschluss- und leerlauffest, Überlastschutz, automatische Rückregelung/Abschaltung bei Übertemperatur
- Schraubbefestigung
- IP/Schutzklasse II

**Dimmable LED driver
25W
Pri.: 220-240 V 50/60 Hz
Sec.: 24V**

- primary: 3000mm lead Euro plug
- secondary: 6-way mini distributor green
- dimmable by leading or trailing edge
- dimming range 1...100 %
- protection against open circuit, short circuit, overload, overtemperature
- screw fixing
- IP20/protection class II



24 V

**Dimmbarer LED-Treiber
50W
Pri.: 220-240V 50/60 Hz
Sek.: 24V**

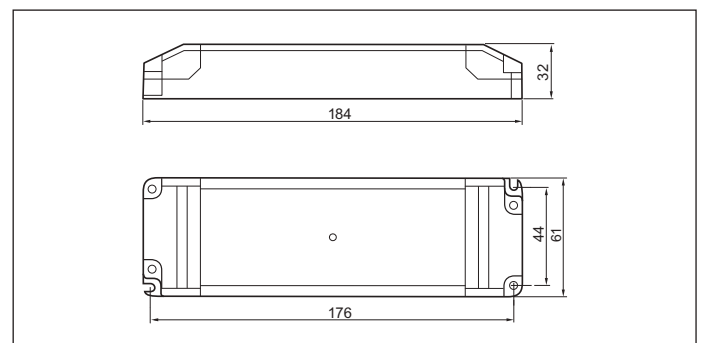
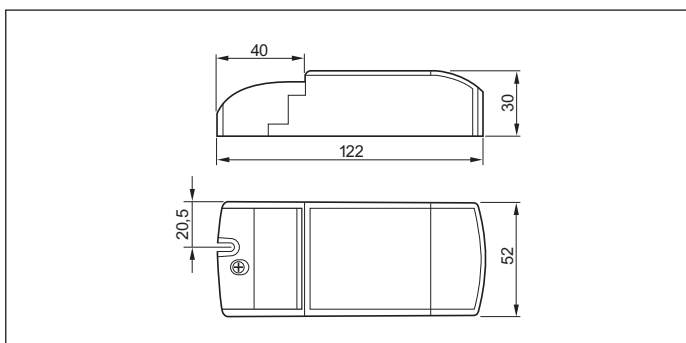
- primär: 3000mm Euroflachstecker
- sekundär: 6-fach Miniverteiler grün
- dimmbar über Phasenan-/abschnitt
- Dimmbereich 1...100 %
- Kurzschluss- und leerlauffest, Überlastschutz, automatische Rückregelung/Abschaltung bei Übertemperatur
- Schraubbefestigung
- IP20/Schutzklasse II

**Dimmable LED driver
50W
Pri.: 220-240 V 50/60 Hz
Sec.: 24V**

- primary: 3000mm lead with Euro plug
- secondary: 6-way mini distributor green
- dimmable by leading or trailing edge
- dimming range 1...100 %
- protection against open circuit, short circuit, overload, overtemperature
- screw fixing
- IP20/protection class II



Art.-Nr. Art. No.	Ausführung Type	Leistungsbereich/W Power Range/W	Eingangsspannung/V Input Voltage/V	Ausgangsspannung/V Output Voltage/V	ta/°C	tc/°C	λ	Gewicht/g Weight/g
539 287 01	konfektioniert cable assembly	2,5-25 (min. Power 2,4)	220-240	24	-20... +50	80	0,95	260
539 287 77	unkonfektioniert unassembled	2,5-25 (min. Power 2,4)	220-240	24	-20... +50	80	0,95	107
539 289 01	konfektioniert cable assembly	12-50 (min. Power 1,2)	220-240	24	-20... +50	80	0,95	395
539 289 77	unkonfektioniert unassembled	12-50 (min. Power 1,2)	220-240	24	-20... +50	80	0,95	247





24V

**Dimmbarer LED-Driver
100W**

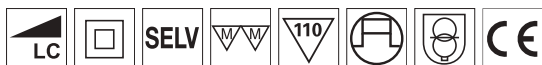
**Pri.: 220-240V 50/60 Hz
Sek.: 24V DC max. 4,2A**

- primär: 3000mm Euroflachstecker
- sekundär: 6-fach Miniverteiler grün
- dimmbar über Phasenan-/abschnitt
- Dimmbereich 1...100 %, stufenlos
- Kurzschluss- und leerlaufschutz, Überlastschutz, automatische Rückregelung/Abschaltung bei Übertemperatur
- Schraubbefestigung
- IP20/Schutzklasse II

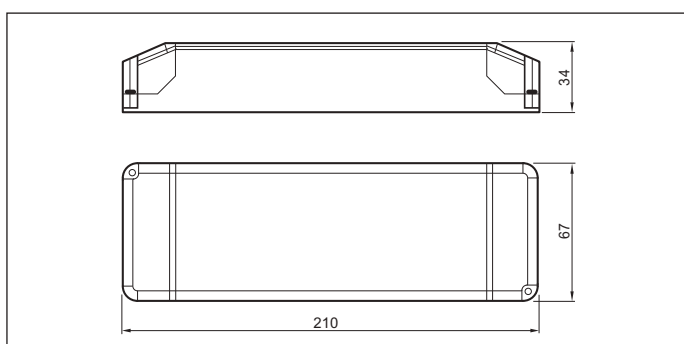
**Dimmable LED driver
100W**

**Pri.: 220-240V 50/60 Hz
Sec.: 24V DC 4,2A max.**

- primary: 3000mm lead with Euro plug
- secondary: 6-way mini distributor green
- dimmable by leading or trailing edge
- dimming range 1...100 %, smooth dimming
- protection against open circuit, short circuit, overload, overtemperature
- screw fixing
- IP20/protection class II



Art.-Nr. Art. No.	Ausführung Type	Leistungsbereich/W Power Range/W	Eingangsspannung/V Input Voltage /V	Ausgangsspannung/V Output Voltage/V	ta/°C	tc/°C	λ	Gewicht/g Weight/g
539 539 01	konfektioniert cable assembly	0-100	220-240	24	- 20... + 50	90	0,95	555
539 539 77	unkonfektioniert unassembled	0-100	220-240	24	- 20... + 50	90	0,95	428



Intelligentes Lichtmanagement

Moderne Lichtmanagementsysteme bieten schlagkräftige Vorteile bei der Licht-, Helligkeits- und Farbsteuerung: sie sind einfach zu bedienen, optimieren den Lichtkomfort und senken die Energiekosten. Als Licht-Spezialist realisiert ELEKTRA kundenspezifische Lichtinszenierungen, bietet verschiedene Steuerungssysteme und Betriebsgeräte. Sie haben besondere Anforderungen? Sprechen Sie uns an - wir beraten Sie gern!

Intelligent Lighting Management

Modern light management systems offer powerful advantages for the control of light, brightness and colour temperature. They are easy to implement, are optimizing the illumination and cut down energy costs. ELEKTRA as a lighting specialist is developing customized lighting szenes, integrating control systems and ballasts. You have special requirements? Please contact us, we will support you!



LED-Treiber
LED Driver