

NEW

LD 8003 K-72 | -122
Treppen- und Sockelbeleuchtung

Die LED-Einbauleuchten sind konzipiert für die Einsatzbereiche Flure und Treppen, um die Sicherheit zu erhöhen und kritische Bereiche auszuleuchten. Oder setzen Sie leuchtende, optische Akzente zur Gestaltung in Küchen, Wohnräumen und Möbeln.

LD 8003 K-72 | -122
Stair and plinth lighting

The recessed LED luminaires are designed for corridors and stairs to increase safety and illuminate critical areas. Or set bright, optical accents for design in kitchens, living rooms and furniture.

LD 8003 K-72 | -122 Einbauleuchte Recessed light

Sicher, leuchtstark und dekorativ.

Auf Basis der linearen Profilleuchte LD 8003 K wurden neue Varianten als Treppen- oder Sockelbeleuchtung entwickelt.

Das Licht wird in einem Winkel von 25° abgestrahlt, um Laufflächen, Stufen oder kritische Areale gezielt zu beleuchten. Viele weitere Anwendungsbereiche sind denkbar, z.B. als Sockelbeleuchtung in der Küche, als Nachtbeleuchtung im Schlafraum oder als stilvolle Akzentbeleuchtung.

Steuerbar sind die Leuchten ganz nach Wahl: über Fernbedienung, Bewegungssensor oder herkömmlichen Wandschalter.

Technische Details

- 24V
- 0,8W = 72mm Länge
- 1,6W = 122mm Länge
- Anschlussvarianten:
 - ESP-Anschluss zur Steuerung mit Bewegungsmelder
 - Ministecksystem grün
- Aluminium-Gehäuse:
 - natur eloxiert
 - schwarz eloxiert
- dimmbar (Driver-abhängig)
- Einbautiefe 16,3mm
- Klemmbefestigung
- Schutzklasse III
- IP 20

Safe, bright and decorative.

On the basis of the linear profile luminaire LD 8003 K, new variants have been developed as stair or plinth lighting. The light is emitted at an angle of 25° to illuminate running surfaces, steps or critical areas.

Many other applications are conceivable, e.g. as plinth lighting in the kitchen, as night lighting in the bedroom or as stylish accent lighting.

The lights can be controlled according to your choice: via remote control, motion detector or conventional wall switch.

Technical details

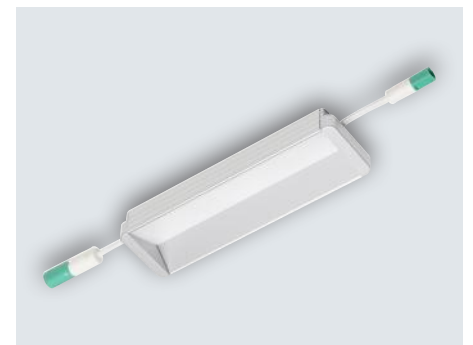
- 24V
- 0,8W = length 72mm
- 1,6W = length 122mm
- connection variants:
 - ESP connection for control with motion detector
 - mini plug system green
- aluminium housing:
 - natural anodized
 - black anodized
- dimmable (depending on driver)
- installation depth 16,3mm
- push-fit installation
- protection class III
- IP 20



72mm = 0,8W



72mm = 0,8W



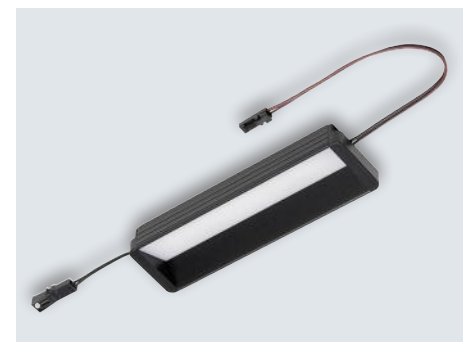
24V Ministecksystem Mini connector system



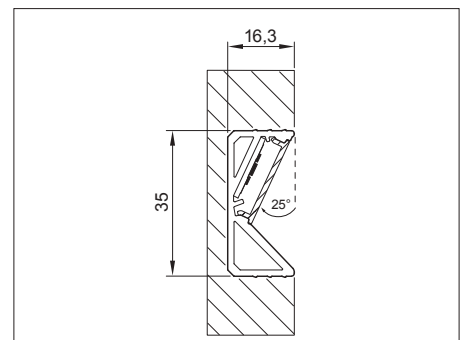
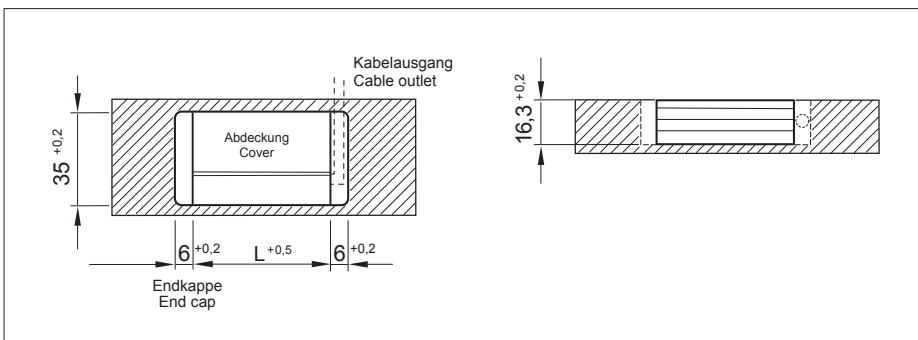
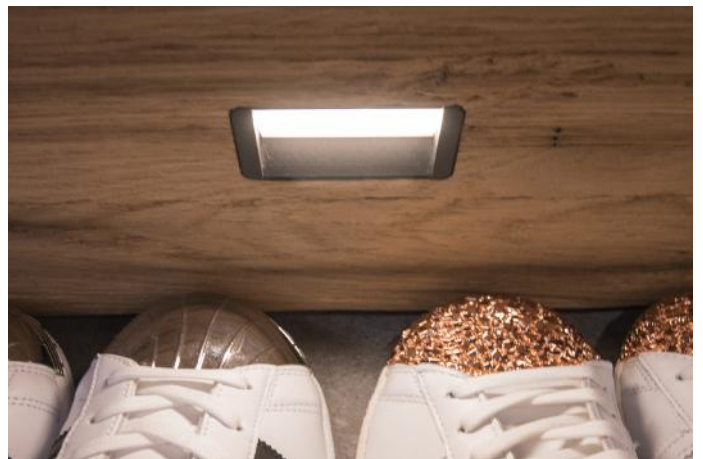
122mm = 1,6W



122mm = 1,6W



24V Stecksystem ESP Connector system ESP

24V


Einbau- und Fräsmaße Installation and milling dimensions

Leuchten Lights

Art.-Nr. Art. No.	Stecksystem Connector system	Spannung/V Voltage/V	Länge/mm Length/mm	Leistung/W Wattage/W	Lichtfarbe/K Light colour/K	Gewicht/g Weight/g
----------------------	---------------------------------	-------------------------	-----------------------	-------------------------	--------------------------------	-----------------------

Profil Aluminium eloxiert Anodized aluminium profile

539 842 11	Ministecksystem Mini connector system	24	72	0,8	3000	40
539 842 21	Ministecksystem Mini connector system	24	72	0,8	4000	40
539 842 12	Ministecksystem Mini connector system	24	122	1,6	3000	65
539 842 22	Ministecksystem Mini connector system	24	122	1,6	4000	65
539 843 11	ESP Stecksystem ESP connector system	24	72	0,8	3000	39
539 843 21	ESP Stecksystem ESP connector system	24	72	0,8	4000	39
539 843 12	ESP Stecksystem ESP connector system	24	122	1,6	3000	64
539 843 22	ESP Stecksystem ESP connector system	24	122	1,6	4000	64

Profil schwarz eloxiert Black anodized profile

539 844 11	Ministecksystem Mini connector system	24	72	0,8	3000	40
539 844 21	Ministecksystem Mini connector system	24	72	0,8	4000	40
539 844 12	Ministecksystem Mini connector system	24	122	1,6	3000	65
539 844 22	Ministecksystem Mini connector system	24	122	1,6	4000	65
539 845 11	ESP Stecksystem ESP connector system	24	72	0,8	3000	39
539 845 21	ESP Stecksystem ESP connector system	24	72	0,8	4000	39
539 845 12	ESP Stecksystem ESP connector system	24	122	1,6	3000	64
539 845 22	ESP Stecksystem ESP connector system	24	122	1,6	4000	64

Zubehör Accessories

LED-Treiber LED Driver		siehe Hauptkatalog ab Seite 125 see main catalogue from page 125
Steuerungen Controls		siehe Hauptkatalog ab Seite 141 see main catalogue from page 141
Bewegungssensor Motion detector	nur für Ausführung mit ESP-Stecksystem only for version with ESP connector system	siehe Hauptkatalog Seiten 152-153 see main catalogue pages 152-153

