



LD 8104

SCHLANKE EINBAULEUCHE FÜR PRÄZISE MÖBELINTEGRATION

Die LD 8104 ist eine besonders kompakte Einbauleuchte für Möbel und Innenausbauten, bei denen Licht dezent und präzise integriert werden soll. Mit einer Profilhöhe von nur 6,4 mm und einer Höhe von 10 mm lässt sich die Leuchte nahezu unsichtbar in Möbeloberflächen integrieren und sorgt für eine klare, gleichmäßige Lichtlinie.

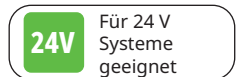
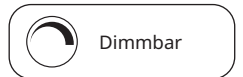
Durch flexible Längen, verschiedene Abdeckungen und Endkappen ist die LD 8104 vielseitig einsetzbar und perfekt für moderne Wohnkonzepte geeignet.



Diese Leuchte ist auch in Standard-Längen und weiteren Ausführungen erhältlich. Bitte sprechen Sie uns an!

PRODUKTEIGENSCHAFTEN

Betriebsspannung	24 V
Gehäuse	Aluminium
Diffusor	Opal-weiß / Schwarz
Leistung	Konfigurationsabhängig
LED-Typ	SMD/COB
Lichtfarben	Siehe Tabelle
Lichtstrom	Konfigurationsabhängig
Lux in 600mm	Konfigurationsabhängig
CRI	>90
Dimmbar	Ja
Anschlussleitung	Konfigurationsabhängig
Stecksystem	Konfigurationsabhängig
Befestigung	Einfräsmontage
Schutzart	IP 20
Schutzklasse	III



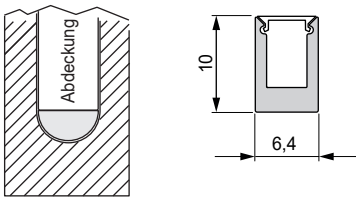
PRODUKTE

Art.-Nr.	Leistung (W)	Lichtfarbe (K)	Farbe	Abdeckung	Länge (mm)	Lumen (lm)
500 000 09	Konfigurations- abhängig	3000 / 4000 / 2700-6400	Silber	Opal weiß, bündig	250-3000	Konfigurations- abhängig
			Silber	Schwarz, bündig	250-3000	
			Schwarz	Opal weiß, bündig	250-3000	
			Schwarz	Schwarz, bündig	250-3000	
			Silber	Opal weiß, überlappend	250-3000	
			Silber	Schwarz, überlappend	250-3000	
			Schwarz	Opal weiß, überlappend	250-3000	
			Schwarz	Schwarz, überlappend	250-3000	

ABMESSUNGEN

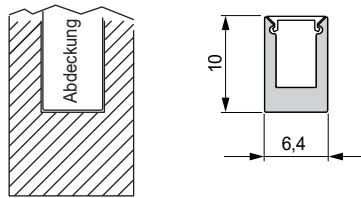
A

Abdeckung passgenau
z. B. für MDF;
mit Endkappe halbrund



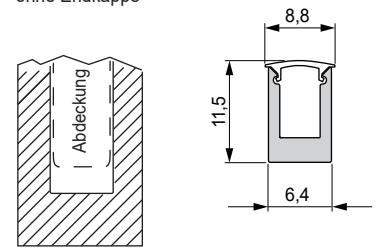
B

Abdeckung passgenau
z. B. für MDF;
ohne Endkappe



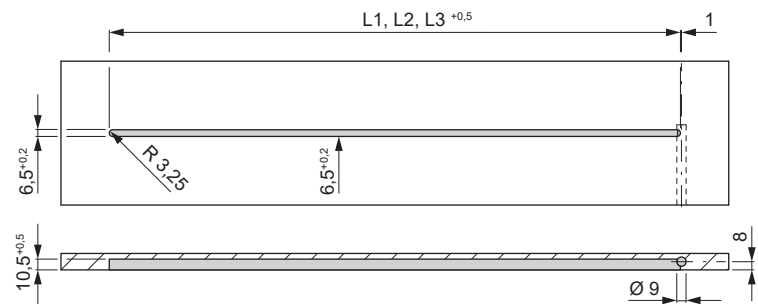
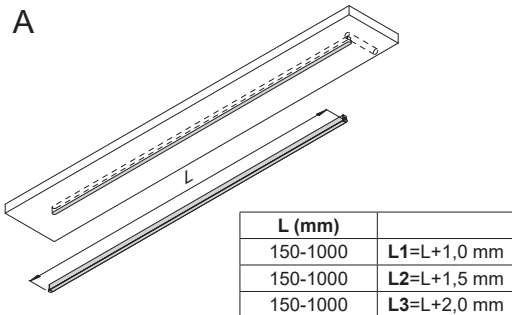
C

Abdeckung überlappend
z. B. für Spanplatte;
ohne Endkappe

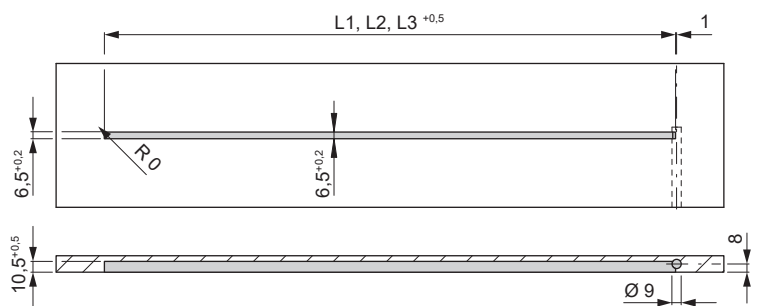
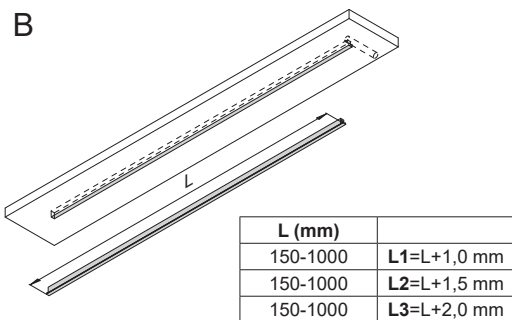


MONTAGE / FRÄSUNG

A



B



C

